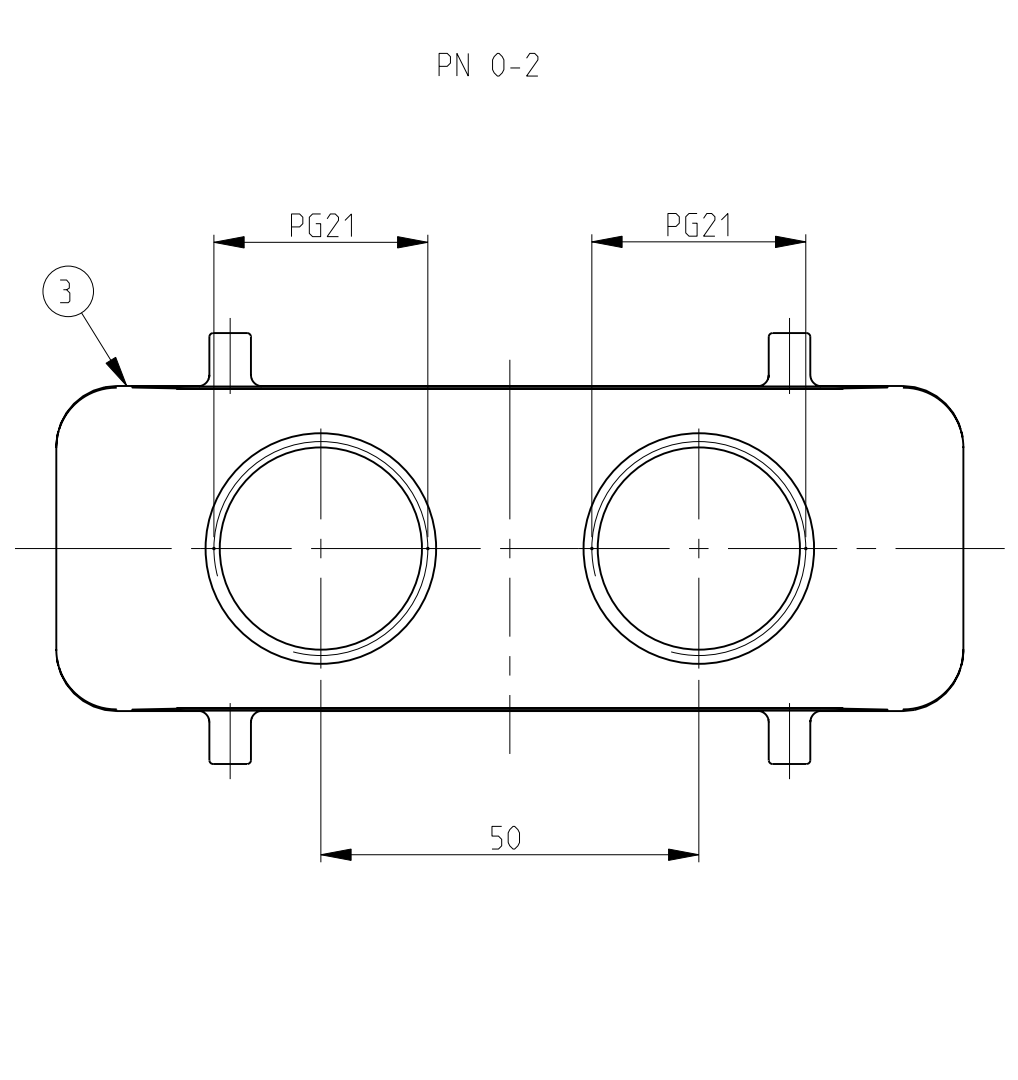
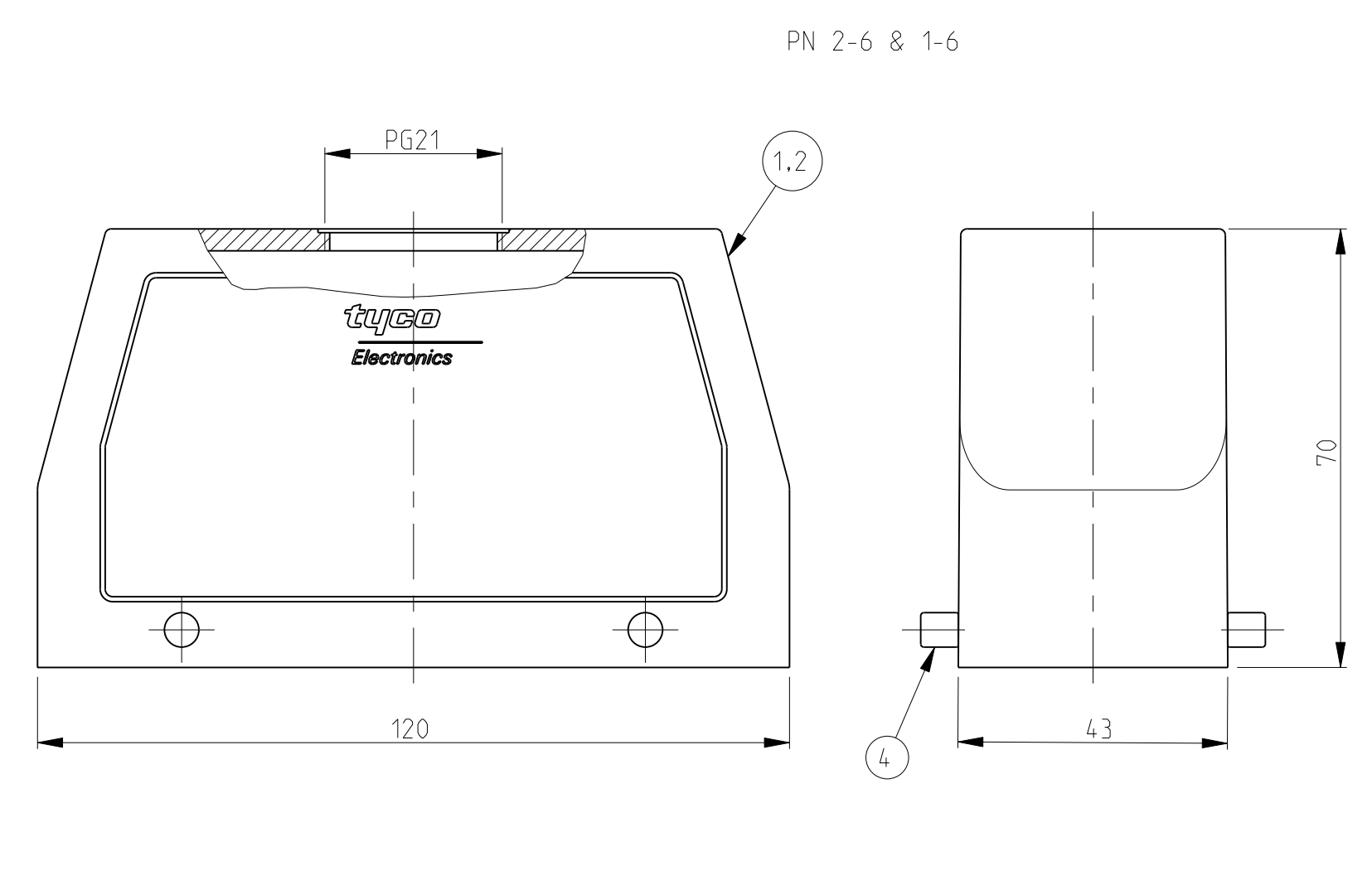
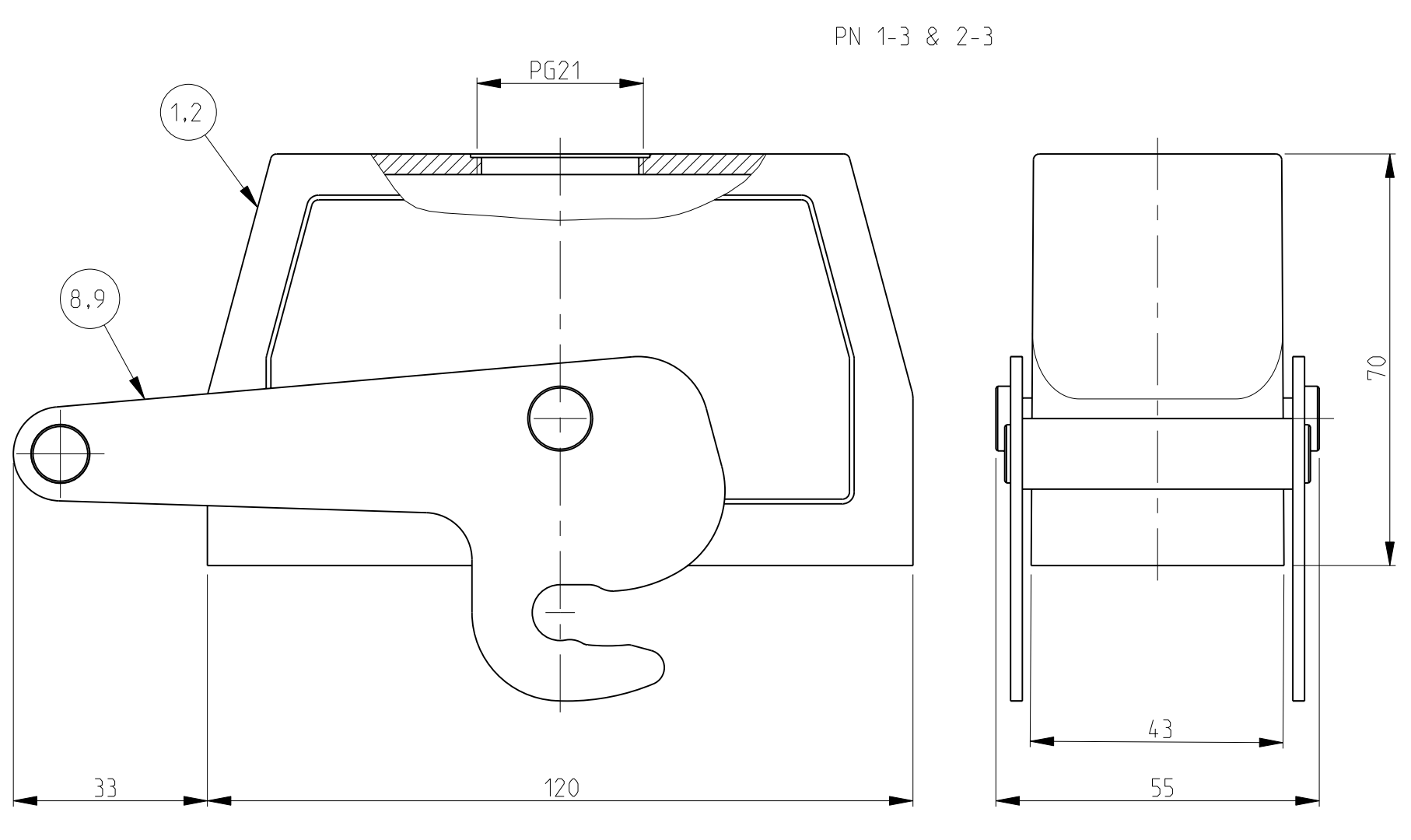
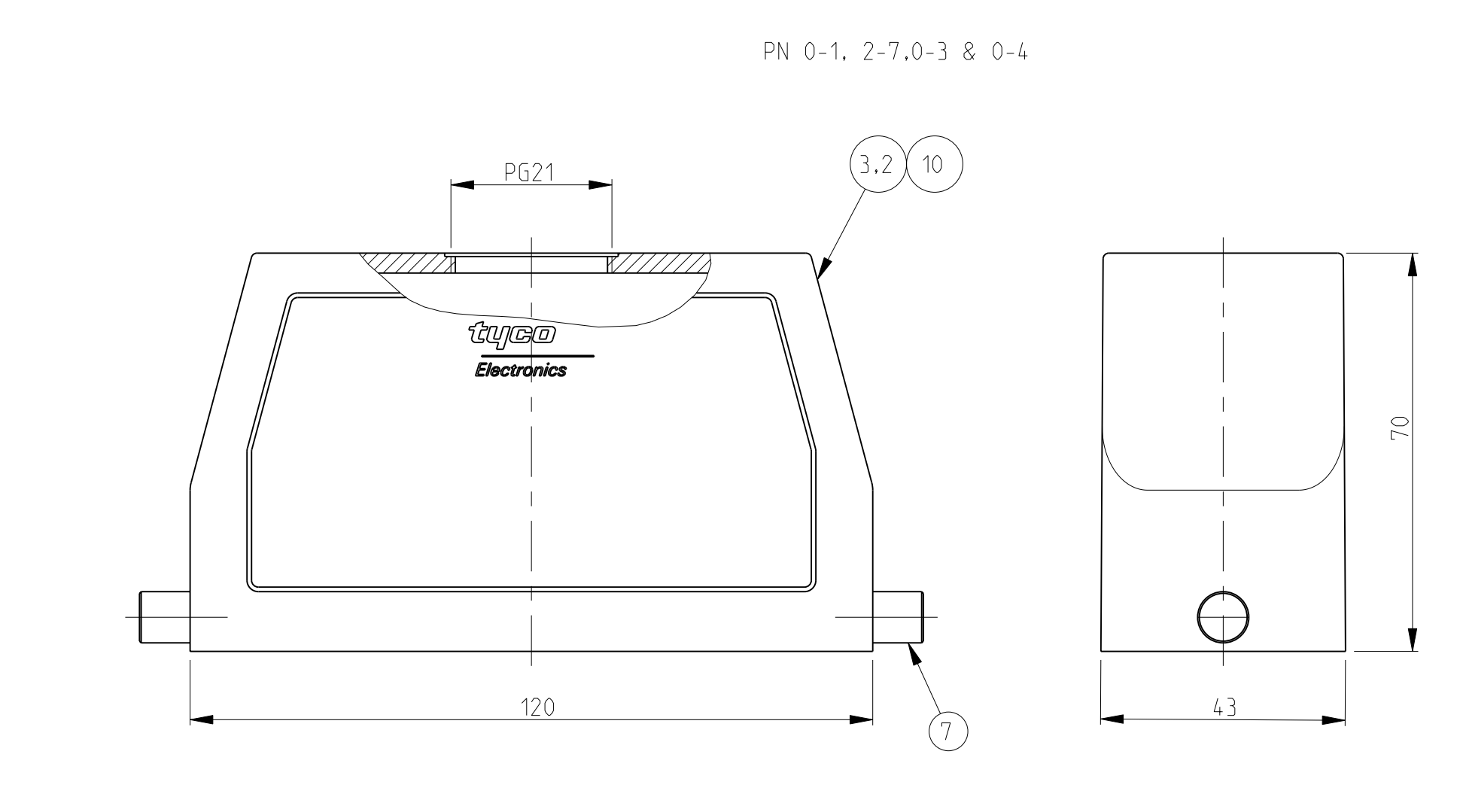
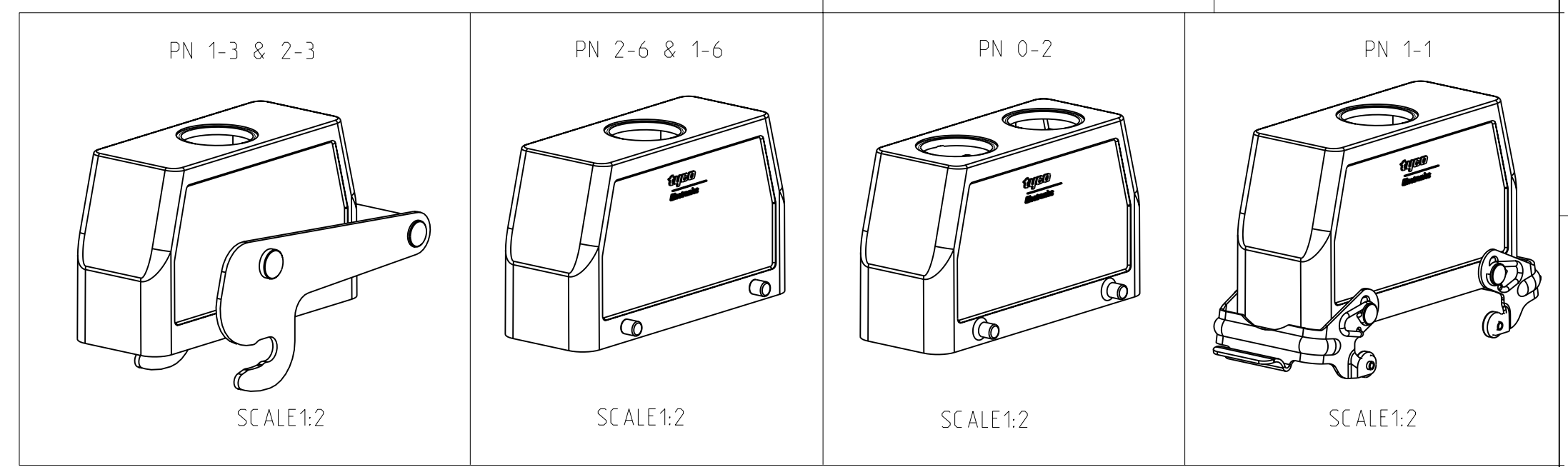
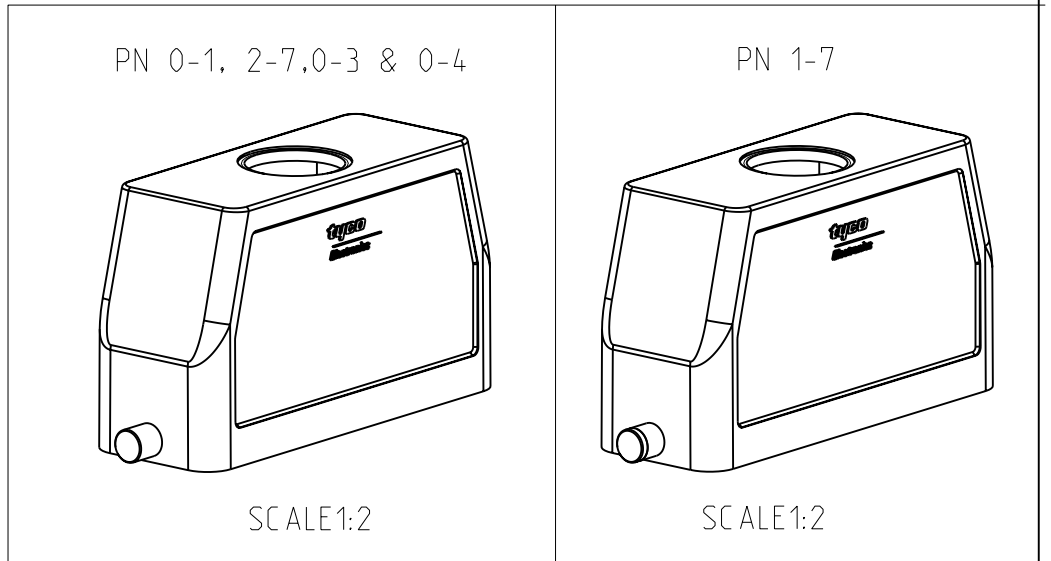
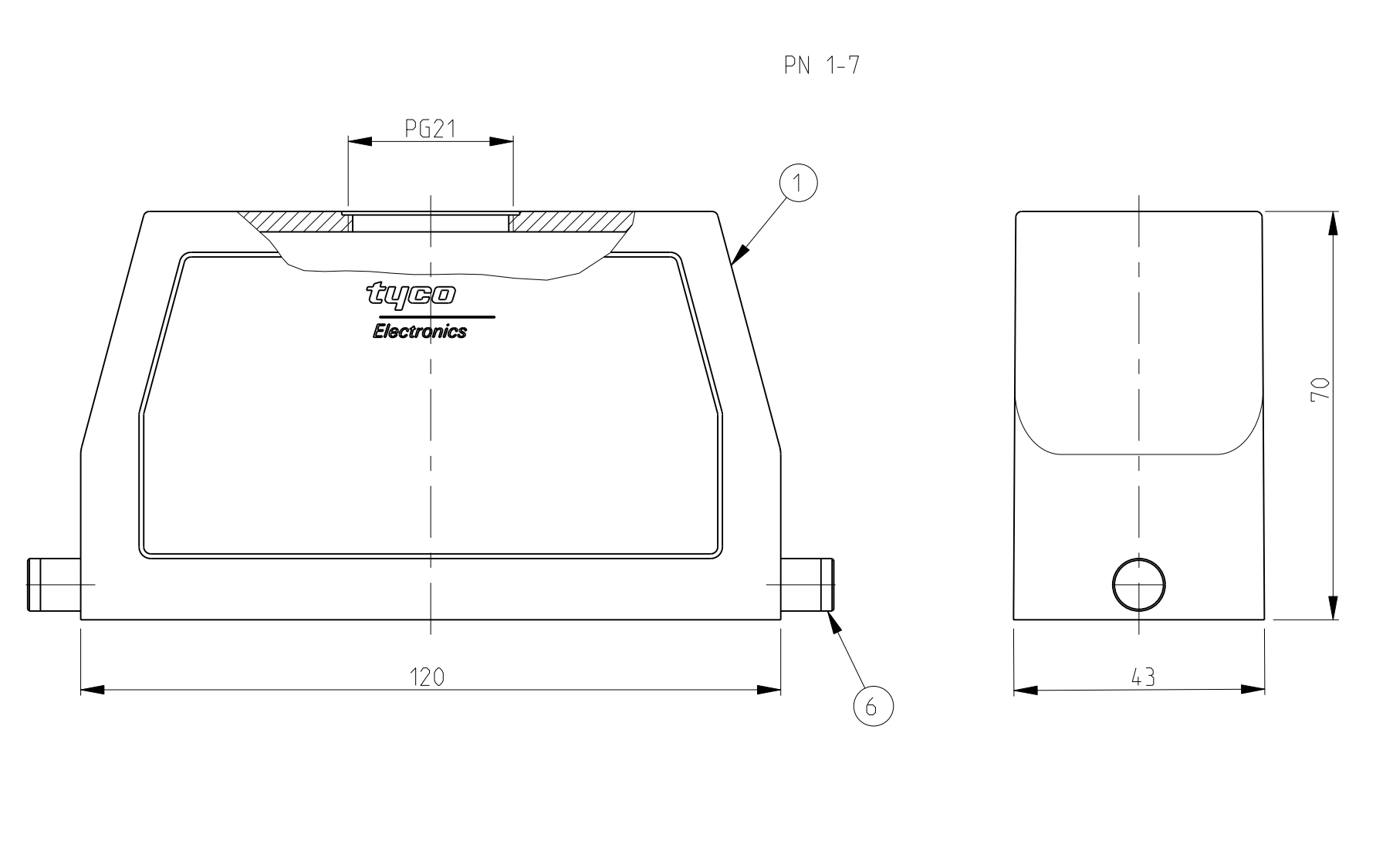
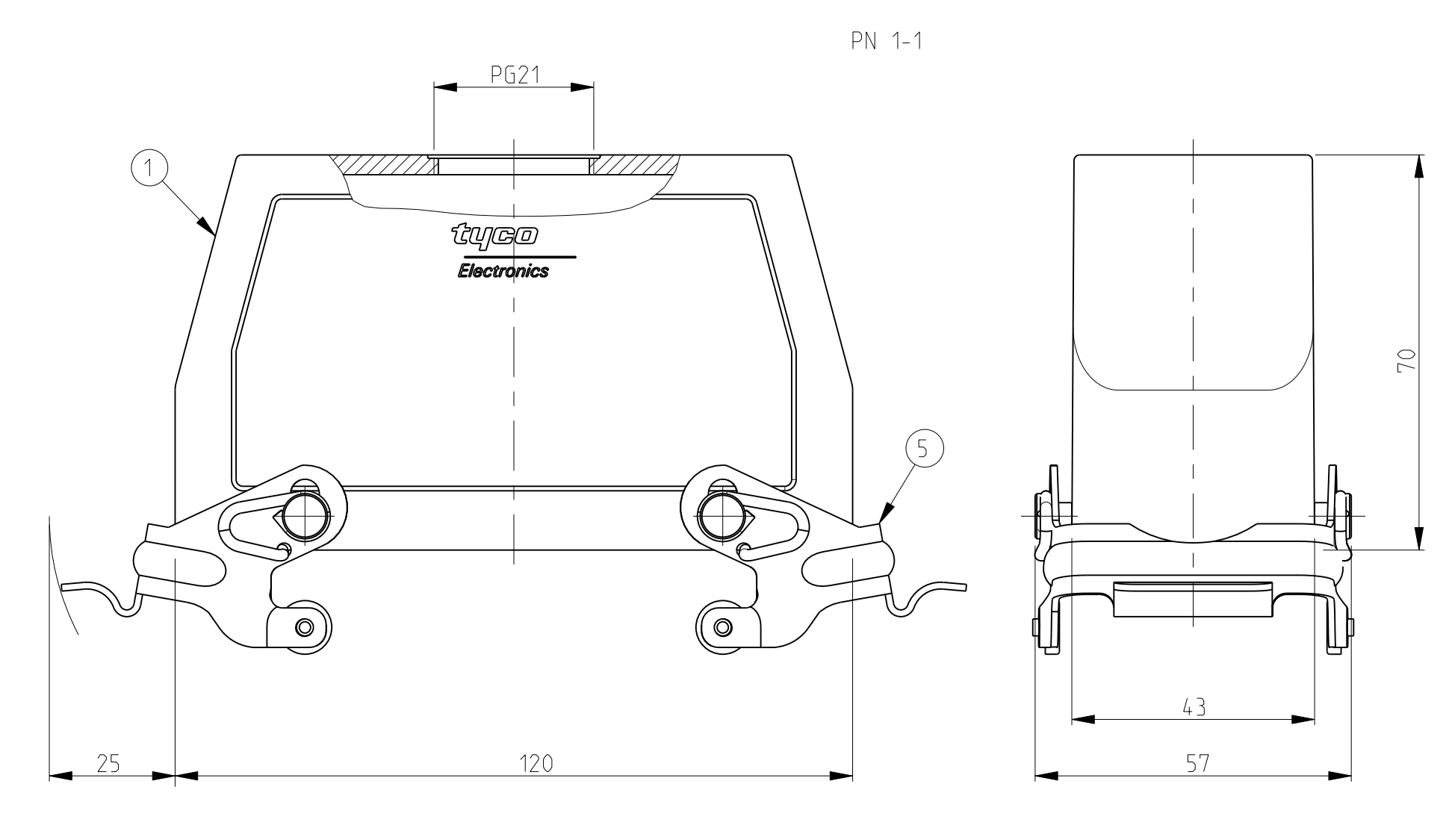


LOC	DIST	REVISIONS			
P	LTR	DESCRIPTION	DATE	DWN	APVD
A7		REVISED PER ECR-16-016768	24JAN2018	SRG	MKO



- NOTES.
- Material:Housing:Aluminium Diecasting Alloy
 - Surface-Powder Varnish Grey
-Aluminium Oxide +
Varnish Black
 - Varnish on the inside not necessary



QTY	DESCRIPTION	MATERIAL	SURFACE	COLOR	ITEM NO	NOTES										
1	HB-K Hood	Aluminium	Aluminium Oxide	No varnish	10											
1	ZB-Central clip	Stainless Steel	Blank		9											
1	ZB-Central clip	Steel	Zinc Plated	Blue	8											
2	LB-Clip bolt	Stainless Steel	Blank		7											
2	LB-Clip bolt	Steel	Zinc Plated	Blue	6											
2	VS-Locking clip	Steel	Zinc Plated	Blue	5											
4	VS-Clip bolt	Stainless Steel	Blank		4											
1	HB Hood	Aluminium		No varnish	3											
1	HB-K Hood	Aluminium	Aluminium Oxide	Black	2											
1	HB Hood	Aluminium		Grey	1											
0-4	0-3	0-2	0-1	2-3	1-3	2-7	1-7	1-1	2-6	1-6	DESCRIPTION	MATERIAL	SURFACE	COLOR	ITEM NO	NOTES
											HB.24.STO.1.21.G					
											HB-K.24.STO.1.21.G					
											HB.24.STO-VS.1.21.G					
											HB.24.STO-GR.1.21.G					
											HB-K.24.STO-GR.1.21.G					
											HB-Z.24.STO-ZB.1.21.G					
											HB-K/Z.24.STO-ZB.1.21.G					
											HB.24.STO-GR.1.21.G					
											HB.24.STO.2.21.G					
											HB-K.24.STO-GR.1.21.G					
											HB-K.24.ST-GR					

TE Connectivity
STE TE Connectivity
 NAME: Hood
 HB.24 STO 1.21.G
 DIMENSIONS: mm
 TOLERANCES UNLESS OTHERWISE SPECIFIED:
 0 DIM ±0.10
 1 DIM ±0.15
 2 DIM ±0.20
 3 DIM ±0.25
 4 DIM ±0.30
 ANGLES ±0.5°
 FINISH: #1
 MATERIAL: ALUMINUM
 DWN: Schneider 08.05.2001
 CHK: Schnurpfeil 08.05.2001
 PRODUCT SPEC: 108-74001
 108-74003
 APPLICATION SPEC: 114-74001
 114-74004
 WEIGHT: -
 CUSTOMER DRAW ING
 SCALE: 1:1 SHEET: 1 OF 1 REV: A7

Компания «Океан Электроники» предлагает заключение долгосрочных отношений при поставках импортных электронных компонентов на взаимовыгодных условиях!

Наши преимущества:

- Поставка оригинальных импортных электронных компонентов напрямую с производств Америки, Европы и Азии, а так же с крупнейших складов мира;
- Широкая линейка поставок активных и пассивных импортных электронных компонентов (более 30 млн. наименований);
- Поставка сложных, дефицитных, либо снятых с производства позиций;
- Оперативные сроки поставки под заказ (от 5 рабочих дней);
- Экспресс доставка в любую точку России;
- Помощь Конструкторского Отдела и консультации квалифицированных инженеров;
- Техническая поддержка проекта, помощь в подборе аналогов, поставка прототипов;
- Поставка электронных компонентов под контролем ВП;
- Система менеджмента качества сертифицирована по Международному стандарту ISO 9001;
- При необходимости вся продукция военного и аэрокосмического назначения проходит испытания и сертификацию в лаборатории (по согласованию с заказчиком);
- Поставка специализированных компонентов военного и аэрокосмического уровня качества (Xilinx, Altera, Analog Devices, Intersil, Interpoint, Microsemi, Actel, Aeroflex, Peregrine, VPT, Syfer, Eurofarad, Texas Instruments, MS Kennedy, Miteq, Cobham, E2V, MA-COM, Hittite, Mini-Circuits, General Dynamics и др.);

Компания «Океан Электроники» является официальным дистрибьютором и эксклюзивным представителем в России одного из крупнейших производителей разъемов военного и аэрокосмического назначения «JONHON», а так же официальным дистрибьютором и эксклюзивным представителем в России производителя высокотехнологичных и надежных решений для передачи СВЧ сигналов «FORSTAR».



JONHON

«JONHON» (основан в 1970 г.)

Разъемы специального, военного и аэрокосмического назначения:

(Применяются в военной, авиационной, аэрокосмической, морской, железнодорожной, горно- и нефтедобывающей отраслях промышленности)

«FORSTAR» (основан в 1998 г.)

ВЧ соединители, коаксиальные кабели,
кабельные сборки и микроволновые компоненты:

(Применяются в телекоммуникациях гражданского и специального назначения, в средствах связи, РЛС, а так же военной, авиационной и аэрокосмической отраслях промышленности).



Телефон: 8 (812) 309-75-97 (многоканальный)

Факс: 8 (812) 320-03-32

Электронная почта: ocean@oceanchips.ru

Web: <http://oceanchips.ru/>

Адрес: 198099, г. Санкт-Петербург, ул. Калинина, д. 2, корп. 4, лит. А