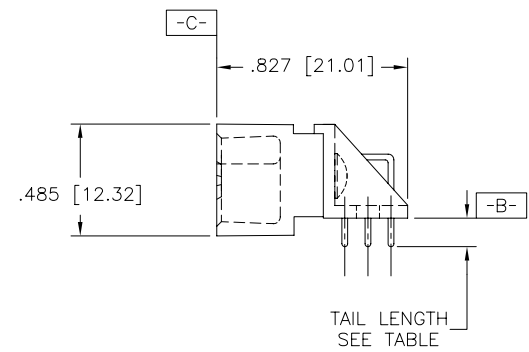
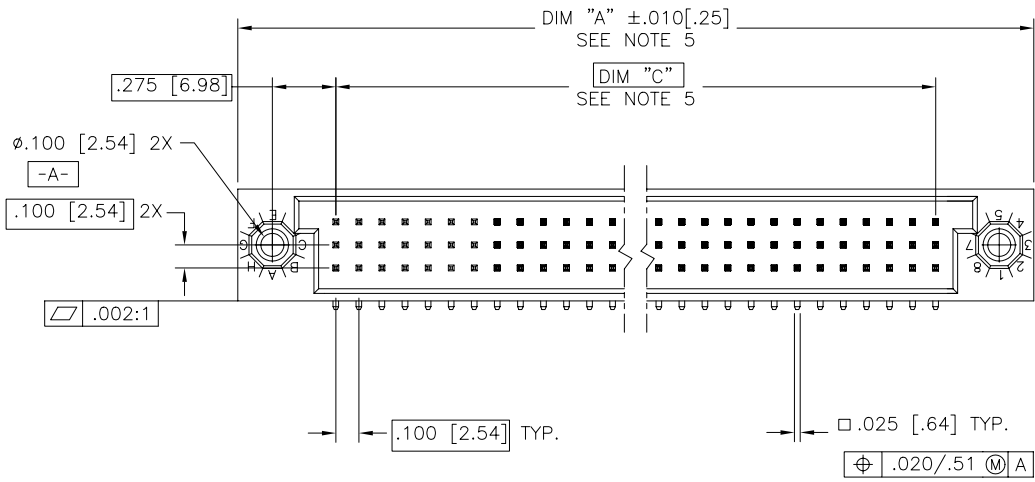
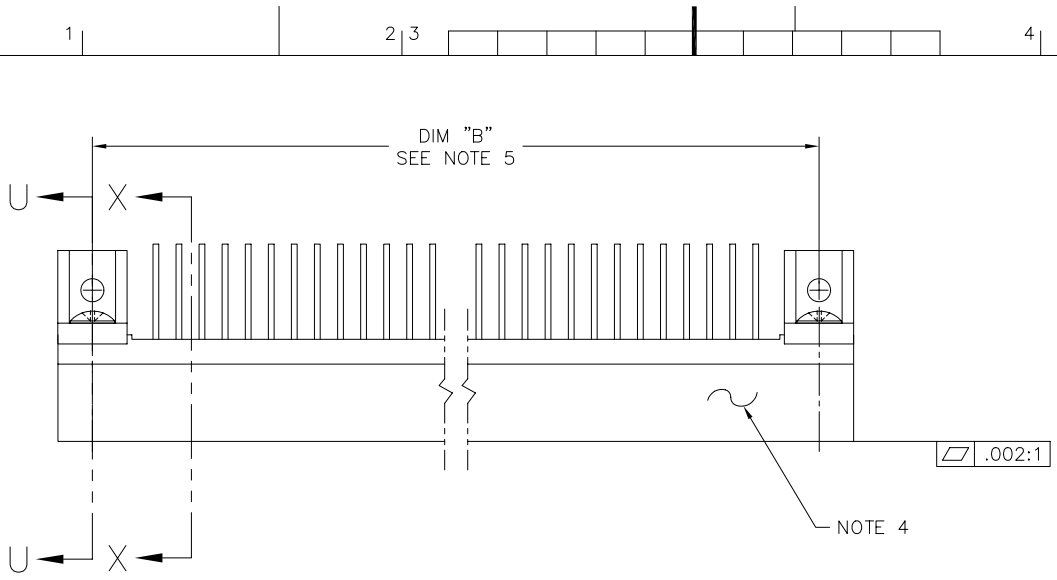




FCIconnect.com

Copyright FCI

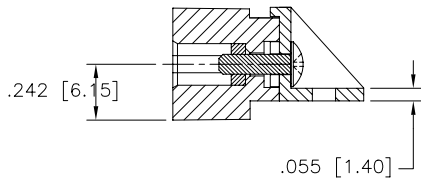
PRODUCT NUMBER  
SEE TABLE



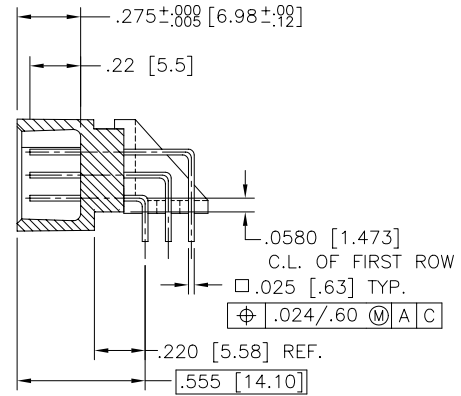
mat'l. code SEE NOTE 3		surface ISO 1302 ✓		tolerance ISO 406 ISO 1101		projection ⊕		product family HPC	
ltr	ecn no	dr	date	tolerances unless otherwise specified		INCH/MM		title	
E	v40227	PDP	1/11/94	angles	linear	.xx ±.01/.3		3 ROW R/A HEADER	
F	v90522	HTB	2/26/99			.xxx ±.005/.13		SOLDER TO BOARD, 0 G.P.	
G	v00262	JWS	1/25/00	σ±2'		.xxxx ±.0020/.051		scale 1:1	
H	v02768	LSS	11/21/00	dr	D. SHEAFFER	6/05/91		dwg no	
J	v05-0756	DAI	10/07/05	enfr	S. CLARK	6/05/91		sheet 1 of 3 size	
K	v05-1040	HTB	11/14/05	chr	S. CLARK	6/05/91		50119 A3	
L	M06-0255	MNR	7/06/06	appd	S. CLARK	6/05/91		type Product Customer Drawing	
sheet	revision	L	L	L					
index	sheet	1	2	3					

form: A3

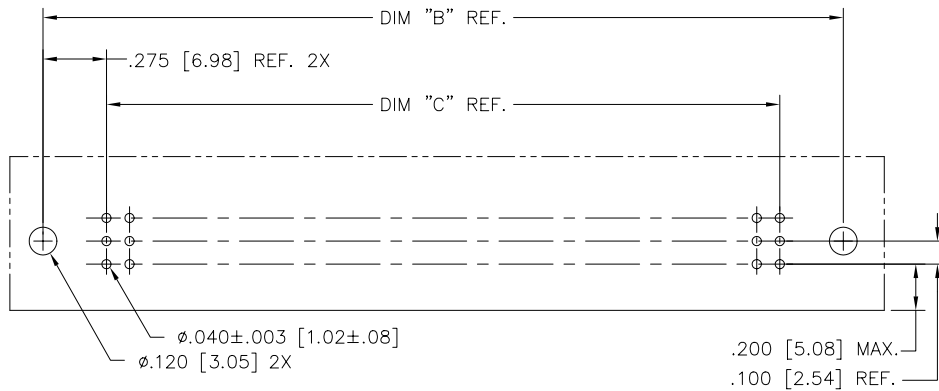
PRODUCT NUMBER  
SEE TABLE



SECTION U-U



SECTION X-X



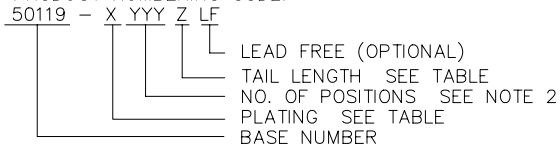
RECOMMENDED PCB LAYOUT  
(ALL HOLES LOCATED ON .100/2.54 GRID  
UNLESS OTHERWISE SPECIFIED)

mat'l. code SEE NOTE 3		surface ISO 1302 ✓	tolerance ISO 406 ISO 1101	projection ⊕	product family HPC
ltr	ecr	no	dr	date	tolerances unless otherwise specified
L					angles linear .xx ±.01/.3 .xxx ±.005/.13 °±2' .xxxx ±.0020/.051
					scale 1:1
			dr	D. SHEAFFER	6/05/91
			enr	S. CLARK	6/05/91
			chr	S. CLARK	6/05/91
			appd	S. CLARK	6/05/91
sheet	revision				
index	sheet				
				INCH/MM	title 3 ROW R/A HEADER SOLDER TO BOARD, 0 G.P.
				FCJ	dwg no 50119 sheet 2 of 3 size A3
					type Product Customer Drawing

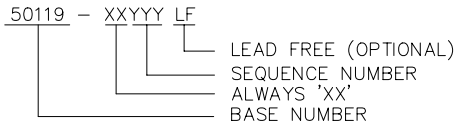
PRODUCT NUMBER	NUMBER OF POSITIONS SEE NOTE 2	TAIL LENGTH REF.	TERMINAL PLATING
50119 - 1YYYY	YYY	.180/4.57	30μ"/.76μ GOLD
50119 - 1YYYYJ	YYY	.120/3.05	30μ"/.76μ GOLD
50119 - 3YYYYH	YYY	.180/4.57	50μ"/1.27μ GOLD
50119 - 3YYYYJ	YYY	.120/3.05	50μ"/1.27μ GOLD
50119 - 5YYYYH	YYY	.180/4.57	30μ"/.76μ GXT
50119 - 5YYYYHLF	YYY	.180/4.57	30μ"/.76μ GXT
50119 - 5YYYYJ	YYY	.120/3.05	30μ"/.76μ GXT
50119 - 5YYYYJLF	YYY	.120/3.05	30μ"/.76μ GXT

NOTES:

1. PRODUCT NUMBERING CODE:



PRODUCT NUMBERING CODE FOR  
SELECT LOAD PART NUMBERS:



2. THIS PRODUCT IS CONFIGURED IN SIZES OF 6 THRU 80 COLUMNS IN INCREMENTS OF ONE.  
i.e.: 6,7,8,9,.....78,79,80.

3. HOUSING MATERIAL: GLASS AND MINERAL FILLED HIGH TEMP. THERMOPLASTIC. FLAME RETARDANT PER UL94V-0. COLOR: BLACK.  
PIN MATERIAL: PHOS. BRONZE

4. MANUFACTURE'S NAME, P/N, AND LOT CODE TO APPEAR ON THIS SURFACE PER BUS-12-108.

5. LENGTH FORMULAS:

DIM "A" = .100/2.54 x NO. OF COLUMNS + .75/19.1  
 DIM "B" = .100/2.54 x NO. OF COLUMNS + .450/11.43  
 DIM "C" = .100/2.54 x NO. OF COLUMNS - .100/2.54

6. THIS PRODUCT (WITH "LF" SUFFIX) MEETS EUROPEAN UNION DIRECTIVES AND OTHER COUNTRY REGULATIONS AS DESCRIBED IN GS-22-008.
7. THIS HOUSING WILL WITHSTAND EXPOSURE TO 260° C PEAK TEMPERATURE FOR 10-30 SECONDS IN A CONVECTION, INFRA-RED OR VAPOR PHASE REFLOW OVEN.



FCIconnect.com

Copyright FCI

mat'l. code SEE NOTE 3		surface ISO 1302 ✓	tolerance ISO 406 ISO 1101	projection ⊕	product family HPC
ltr	ecn	no	dr	date	tolerances unless otherwise specified
L					angles linear .xx ±.01/.3 .xxx ±.005/.13 .xxxx ±.0020/.051
				INCH/MM	title 3 ROW R/A HEADER SOLDER TO BOARD, 0 G.P.
				scale 1:1	dwg no 50119
				dr	D. SHEAFFER 6/05/91
				enfr	S. CLARK 6/05/91
				chr	S. CLARK 6/05/91
				appd	S. CLARK 6/05/91
sheet index		revision	sheet	type Product Customer Drawing	



Компания «Океан Электроники» предлагает заключение долгосрочных отношений при поставках импортных электронных компонентов на взаимовыгодных условиях!

Наши преимущества:

- Поставка оригинальных импортных электронных компонентов напрямую с производств Америки, Европы и Азии, а так же с крупнейших складов мира;
- Широкая линейка поставок активных и пассивных импортных электронных компонентов (более 30 млн. наименований);
- Поставка сложных, дефицитных, либо снятых с производства позиций;
- Оперативные сроки поставки под заказ (от 5 рабочих дней);
- Экспресс доставка в любую точку России;
- Помощь Конструкторского Отдела и консультации квалифицированных инженеров;
- Техническая поддержка проекта, помощь в подборе аналогов, поставка прототипов;
- Поставка электронных компонентов под контролем ВП;
- Система менеджмента качества сертифицирована по Международному стандарту ISO 9001;
- При необходимости вся продукция военного и аэрокосмического назначения проходит испытания и сертификацию в лаборатории (по согласованию с заказчиком);
- Поставка специализированных компонентов военного и аэрокосмического уровня качества (Xilinx, Altera, Analog Devices, Intersil, Interpoint, Microsemi, Actel, Aeroflex, Peregrine, VPT, Syfer, Eurofarad, Texas Instruments, MS Kennedy, Miteq, Cobham, E2V, MA-COM, Hittite, Mini-Circuits, General Dynamics и др.);

Компания «Океан Электроники» является официальным дистрибьютором и эксклюзивным представителем в России одного из крупнейших производителей разъемов военного и аэрокосмического назначения «JONHON», а так же официальным дистрибьютором и эксклюзивным представителем в России производителя высокотехнологичных и надежных решений для передачи СВЧ сигналов «FORSTAR».



## JONHON

«JONHON» (основан в 1970 г.)

Разъемы специального, военного и аэрокосмического назначения:

(Применяются в военной, авиационной, аэрокосмической, морской, железнодорожной, горно- и нефтедобывающей отраслях промышленности)

«FORSTAR» (основан в 1998 г.)

ВЧ соединители, коаксиальные кабели, кабельные сборки и микроволновые компоненты:

(Применяются в телекоммуникациях гражданского и специального назначения, в средствах связи, РЛС, а так же военной, авиационной и аэрокосмической отраслях промышленности).



Телефон: 8 (812) 309-75-97 (многоканальный)

Факс: 8 (812) 320-03-32

Электронная почта: [ocean@oceanchips.ru](mailto:ocean@oceanchips.ru)

Web: <http://oceanchips.ru/>

Адрес: 198099, г. Санкт-Петербург, ул. Калинина, д. 2, корп. 4, лит. А