

# 16mm Rotary Encoder

## Type DP16 Series

### Type DP16 Series



16mm Rotary incremental encoder for use in electronic equipment.

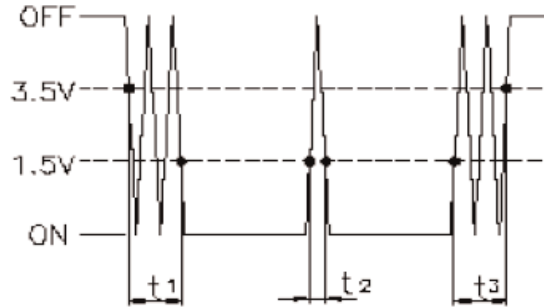
Can be supplied with customisation to standard options

#### Key Features

- 16mm Rotary Encoder
- Incremental Type
- Various Shaft Lengths
- Pulse Options
- Detent Options

### Characteristics - Electrical

<b>Pulses:</b>	12 & 24
<b>Contact Rating:</b>	5VDC @ 5mA
<b>Dielectric Strength:</b>	50VAC / 1mA, 1 minute
<b>Insulation Resistance (min):</b>	10M ohms at 50VDC
<b>Operating Speed (RPM):</b>	60 RPM
<b>Electrical Travel:</b>	Continuous
<b>Rotational Noise:</b>	t <sub>2</sub> = 2.0 ms max (see below)
<b>Chattering:</b>	t <sub>1</sub> & t <sub>3</sub> = 3.0 ms max (see below)



Code Off area V = 3.5V or more. Code on area V=1.5V or less

### Characteristics - Mechanical

<b>Total Mechanical Travel:</b>	Continuous
<b>Detents:</b>	0, 12, 24
<b>Shaft Type:</b>	F – Flatted
<b>Shaft Length (from Mounting Surface):</b>	15, 20, 25

### Characteristics - Environmental

<b>Operating Temperature</b>	-10 ~ +70 degrees C
<b>Rotational Life</b>	15,000 Cycles

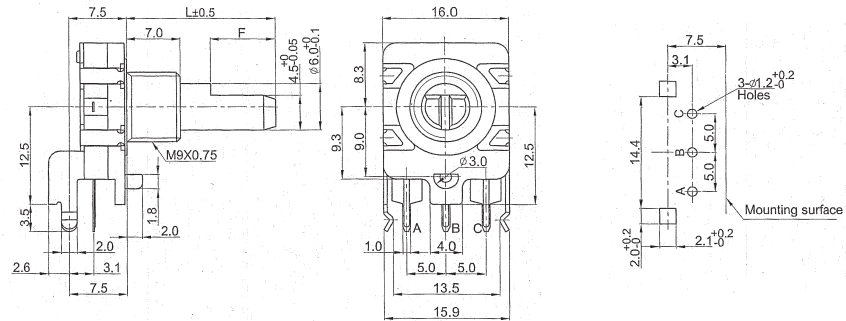
### Output Signal Format

Shaft Rotational Direction	Signal	Format
Clockwise	A (Terminal A-C)	OFF ON
	B (Terminal B-C)	OFF ON
Anticlockwise	A (Terminal A-C)	OFF ON
	B (Terminal B-C)	OFF ON

# 16mm Rotary Encoder

## Type DP16 Series

### Dimensions DP16H



### DP16V



### Shaft Length

L	15	20	25
F	7	12	12

### How to Order

DP16	H	N	12	A	15	F
Common Part	Orientation	Detent	Pulses	Bush Details	Shaft Length	Shaft Style
DP16 – No Switch	H - Horizontal V - Vertical	N - None 12 – 12 Clicks 24 – 24 Clicks	12 – 12 Pulses 24 – 24 Pulses	A – 5mm B – 7mm	15 – 15mm 20 – 20mm 25 – 25mm	F - Flatted

# Mouser Electronics

Authorized Distributor

Click to View Pricing, Inventory, Delivery & Lifecycle Information:

## TE Connectivity:

[DP16H2424B20F](#) [DP16V1212B15F](#) [DP16HN12B25F](#) [DP16VN24B20F](#) [DP16V2424B15F](#) [DP16HN12A25F](#)  
[DP16HN12B20F](#) [DP16V1212A20F](#) [DP16HN12A15F](#) [DP16H2424A15F](#) [DP16H1212A20F](#) [DP16V1212A15F](#)  
[DP16H1212B25F](#) [DP16V2424B25F](#) [DP16VN24A15F](#) [DP16VN12B15F](#) [DP16H2424A20F](#) [DP16HN12B15F](#)  
[DP16VN24B25F](#) [DP16H1212B15F](#) [DP16V2424B20F](#) [DP16VN12A15F](#) [DP16H2424B15F](#) [DP16HN24B15F](#)  
[DP16H1212A15F](#) [DP16VN12A25F](#) [DP16VN24A25F](#) [DP16V1212A25F](#) [DP16H2424A25F](#) [DP16HN24B25F](#)  
[DP16V1212B25F](#) [DP16V2424A20F](#) [DP16VN24B15F](#) [DP16V1212B20F](#) [DP16H1212B20F](#) [DP16VN24A20F](#)  
[DP16VN12B20F](#) [DP16HN24B20F](#) [DP16V2424A15F](#) [DP16HN24A25F](#) [DP16HN12A20F](#)

Компания «Океан Электроники» предлагает заключение долгосрочных отношений при поставках импортных электронных компонентов на взаимовыгодных условиях!

Наши преимущества:

- Поставка оригинальных импортных электронных компонентов напрямую с производств Америки, Европы и Азии, а так же с крупнейших складов мира;
- Широкая линейка поставок активных и пассивных импортных электронных компонентов (более 30 млн. наименований);
- Поставка сложных, дефицитных, либо снятых с производства позиций;
- Оперативные сроки поставки под заказ (от 5 рабочих дней);
- Экспресс доставка в любую точку России;
- Помощь Конструкторского Отдела и консультации квалифицированных инженеров;
- Техническая поддержка проекта, помощь в подборе аналогов, поставка прототипов;
- Поставка электронных компонентов под контролем ВП;
- Система менеджмента качества сертифицирована по Международному стандарту ISO 9001;
- При необходимости вся продукция военного и аэрокосмического назначения проходит испытания и сертификацию в лаборатории (по согласованию с заказчиком);
- Поставка специализированных компонентов военного и аэрокосмического уровня качества (Xilinx, Altera, Analog Devices, Intersil, Interpoint, Microsemi, Actel, Aeroflex, Peregrine, VPT, Syfer, Eurofarad, Texas Instruments, MS Kennedy, Miteq, Cobham, E2V, MA-COM, Hittite, Mini-Circuits, General Dynamics и др.);

Компания «Океан Электроники» является официальным дистрибьютором и эксклюзивным представителем в России одного из крупнейших производителей разъемов военного и аэрокосмического назначения «JONHON», а так же официальным дистрибьютором и эксклюзивным представителем в России производителя высокотехнологичных и надежных решений для передачи СВЧ сигналов «FORSTAR».



## JONHON

«JONHON» (основан в 1970 г.)

Разъемы специального, военного и аэрокосмического назначения:

(Применяются в военной, авиационной, аэрокосмической, морской, железнодорожной, горно- и нефтедобывающей отраслях промышленности)

«FORSTAR» (основан в 1998 г.)

ВЧ соединители, коаксиальные кабели, кабельные сборки и микроволновые компоненты:

(Применяются в телекоммуникациях гражданского и специального назначения, в средствах связи, РЛС, а так же военной, авиационной и аэрокосмической отраслях промышленности).



Телефон: 8 (812) 309-75-97 (многоканальный)

Факс: 8 (812) 320-03-32

Электронная почта: [ocean@oceanchips.ru](mailto:ocean@oceanchips.ru)

Web: <http://oceanchips.ru/>

Адрес: 198099, г. Санкт-Петербург, ул. Калинина, д. 2, корп. 4, лит. А