

DATA CONTAINED IN THIS DOCUMENT IS PROPRIETARY TO TROMPETER ELECTRONICS, INC. AND SHALL NOT BE DISCLOSED, COPIED OR USED FOR PROCUREMENT OR MANUFACTURE WITHOUT EXPRESS WRITTEN PERMISSION.

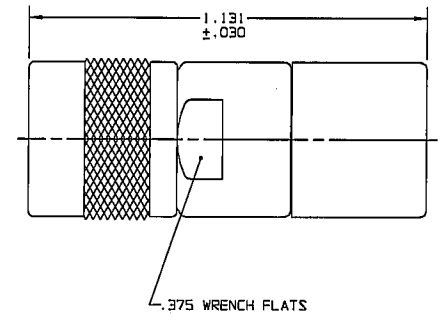
| REVISIONS | | | 3-0029 | SH 1 |
|-----------|-------|--|--------|-------------|
| REV | ECO | DESCRIPTION | OWN | APPROVED |
| M | 13543 | MODIFY NOTE 4 SHEET 1 & NOTE 4 SHEET 2 SEE ECO | R L | MM. 8/23/00 |

| DASH NO | DESCRIPTION |
|---------|----------------------------|
| -1 | TERM (NO CHAIN) |
| -2 | TERM WITH 2.5 BRASS CHAIN |
| -3 | TERM WITH 2.5 NYLON CHAIN |
| -4 | TERM WITH 3.0 BRASS CHAIN |
| -5 | TERM WITH 3.0 NYLON CHAIN |
| -6 | TERM WITH 6.0 BRASS CHAIN |
| -7 | TERM WITH 6.0 NYLON CHAIN |
| -8 | TERM WITH 4.0 BRASS CHAIN |
| -9 | TERM WITH 4.0 NYLON CHAIN |
| -10 | TERM WITH 10.0 BRASS CHAIN |
| -11 | TERM WITH 10.0 NYLON CHAIN |
| -12 | TERM WITH 2.5 SST ROPE |
| -13 | TERM WITH 3.0 SST ROPE |
| -14 | TERM WITH 6.0 SST ROPE |
| -15 | TERM WITH 4.0 SST ROPE |
| -16 | TERM WITH 7.5 SST ROPE |
| -17 | TERM WITH 4.5 SST ROPE |

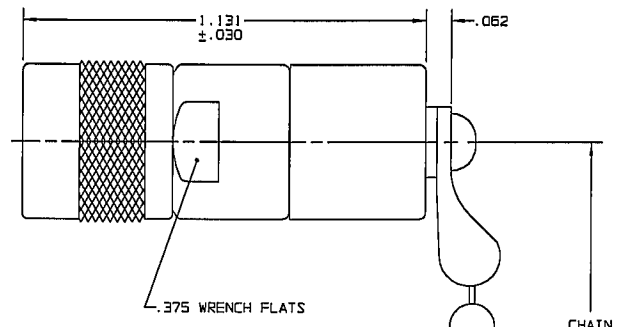
| DASH NO | "A" DIA | "B" DIA | "C" DIM | "D" DIM |
|---------|---------|---------|---------|---------|
| -02 | .630 | .750 | 1.066 | .450 |
| -03 | .505 | .625 | .941 | .388 |
| -04 | .439 | .562 | .878 | .355 |
| -05 | .380 | .500 | .816 | .325 |
| -06 | .317 | .437 | .753 | .295 |
| -07 | .281 | .406 | .722 | .278 |
| -08 | .610 | .750 | 1.066 | .450 |
| -09 | .567 | .687 | 1.003 | .419 |
| -008 | .330 | .450 | .766 | .300 |

| INCH | MM | INCH | MM | INCH | MM | INCH | MM | INCH | MM | INCH | MM |
|------|------|------|------|------|-------|------|-------|-------|--------|------|--------|
| .005 | 0.13 | .290 | 7.37 | .406 | 10.31 | .567 | 14.40 | .878 | 22.30 | 7.0 | 177.80 |
| .010 | 0.25 | .295 | 7.49 | .419 | 10.64 | .610 | 15.49 | .941 | 23.90 | 10.0 | 254.00 |
| .030 | 0.76 | .300 | 7.62 | .437 | 11.10 | .625 | 15.88 | 1.003 | 25.48 | | |
| .062 | 1.57 | .317 | 8.05 | .439 | 11.15 | .630 | 16.00 | 1.066 | 27.08 | | |
| .140 | 3.56 | .325 | 8.26 | .450 | 11.43 | .687 | 17.45 | 1.131 | 28.73 | | |
| .200 | 5.08 | .330 | 8.38 | .460 | 11.68 | .722 | 18.34 | 2.5 | 63.50 | | |
| .25 | 6.35 | .355 | 9.02 | .500 | 12.70 | .750 | 19.05 | 3.0 | 76.20 | | |
| .278 | 7.06 | .375 | 9.53 | .505 | 12.83 | .753 | 19.13 | 4.0 | 101.60 | | |
| .281 | 7.14 | .380 | 9.65 | .56 | 14.22 | .766 | 19.46 | 4.5 | 114.30 | | |
| | | .388 | 9.86 | .562 | 14.27 | .816 | 20.73 | 6.0 | 152.40 | | |

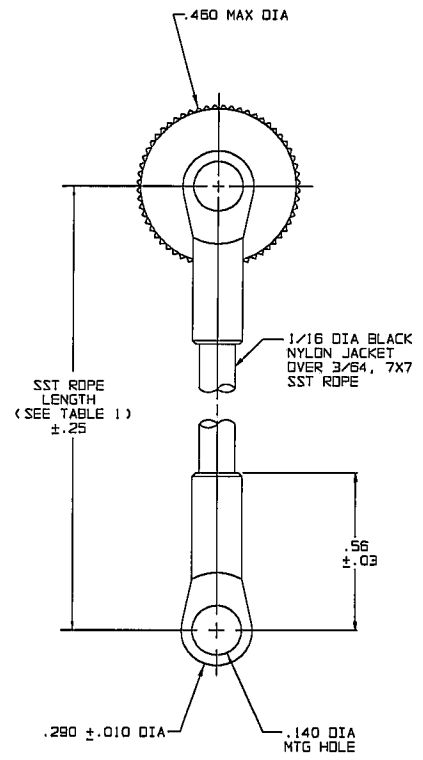
RED INDICATES ORIGINAL



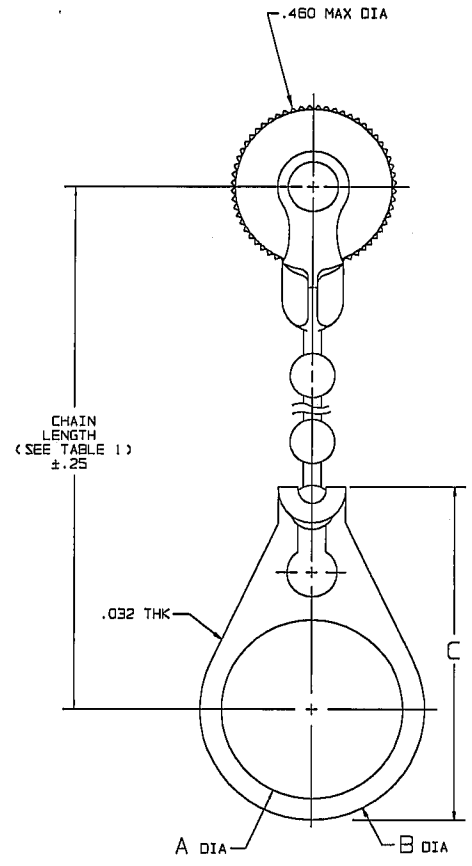
-1- Δ SHOWN
NO CHAIN STAINLESS STEEL ROPE OR MOUNTING LUG



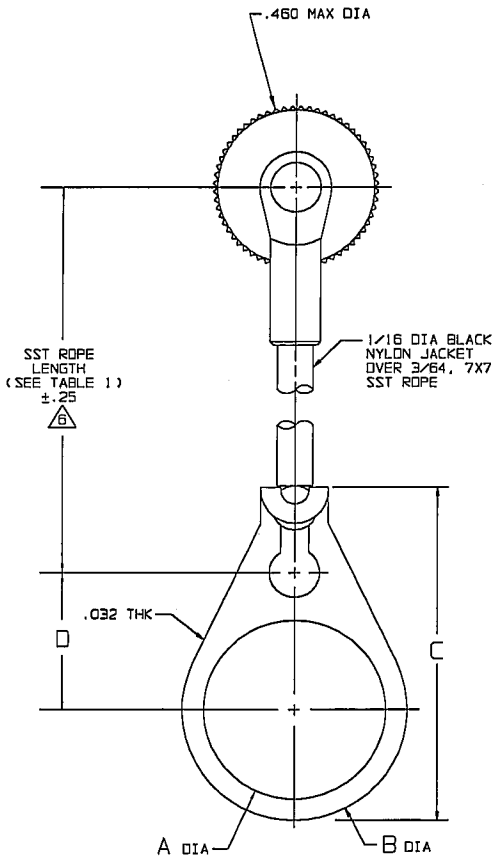
-2- Δ THRU -11- Δ SHOWN
STANDARD CHAIN AND MOUNTING LUG



-12- Δ THRU
-17- Δ SHOWN
STAINLESS STEEL ROPE AND MOUNTING LUG



-2- Δ -D2 THRU
-11- Δ -D08 SHOWN
STANDARD CHAIN AND BULKHEAD JACK MOUNTING LUG



-12- Δ -D2 THRU
-17- Δ -D08 SHOWN
STAINLESS STEEL ROPE AND BULKHEAD JACK MOUNTING LUG

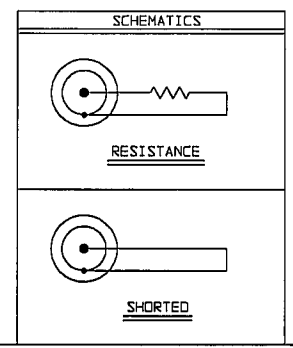
Δ NOTE THAT LENGTH FOR SST ROPE WITH MOUNTING LUG OPTION IS NOT MEASURED TO CENTER OF BULKHEAD MOUNTING LUG

5. EXAMPLE OF COMPLETE MODEL NO:
TNGM1-1- Δ -02
BASIC MODEL NO. | CHAIN MATL AND LENGTH (SEE TABLE 1) | BULKHEAD JACK MOUNTING LUG (OPTIONAL), AVAILABLE WITH BRASS, NYLON CHAIN AND SST ROPE, (SEE TABLE 2)

4. PIN CONTACT TRS SERIES CONCENTRIC TWINAX/ TRIAX 3 LUG SUBMINIATURE TERMINATED CABLE PLUG

Δ RESISTANCE VALUE IN OHMS (1/8, 1/2)
S* = CONTACT SHORTED TO INNER SHIELD (NO RESISTOR) 4
O* = LOOSELY ASSEMBLED (NO RESISTOR)

2. FINISH: TFS-1A (NICKEL)
1. ALL DIM ARE IN INCHES



| QTY | DESCRIPTION | PART NUMBER | ITEM |
|--|-----------------------------|-------------|--------------|
| TOL. UNLESS SPECIFIED .XX ± .XXX ± .005 .XXXX ± ANGLES ± | TROMPETER ELECTRONICS, INC. | TNGM1 | |
| OWN R L B/A/00 | MATERIAL | CODE IDENT | DRAWING NO. |
| CHK MM 8/21/00 | | 14949 | 3-0029 |
| ENGR | APPR MM 8/21/00 | SCALE 4/1 | DATE 8-11-78 |
| NEXT ASSY | | | SHEET 1C |

Компания «Океан Электроники» предлагает заключение долгосрочных отношений при поставках импортных электронных компонентов на взаимовыгодных условиях!

Наши преимущества:

- Поставка оригинальных импортных электронных компонентов напрямую с производств Америки, Европы и Азии, а так же с крупнейших складов мира;
- Широкая линейка поставок активных и пассивных импортных электронных компонентов (более 30 млн. наименований);
- Поставка сложных, дефицитных, либо снятых с производства позиций;
- Оперативные сроки поставки под заказ (от 5 рабочих дней);
- Экспресс доставка в любую точку России;
- Помощь Конструкторского Отдела и консультации квалифицированных инженеров;
- Техническая поддержка проекта, помощь в подборе аналогов, поставка прототипов;
- Поставка электронных компонентов под контролем ВП;
- Система менеджмента качества сертифицирована по Международному стандарту ISO 9001;
- При необходимости вся продукция военного и аэрокосмического назначения проходит испытания и сертификацию в лаборатории (по согласованию с заказчиком);
- Поставка специализированных компонентов военного и аэрокосмического уровня качества (Xilinx, Altera, Analog Devices, Intersil, Interpoint, Microsemi, Actel, Aeroflex, Peregrine, VPT, Syfer, Eurofarad, Texas Instruments, MS Kennedy, Miteq, Cobham, E2V, MA-COM, Hittite, Mini-Circuits, General Dynamics и др.);

Компания «Океан Электроники» является официальным дистрибьютором и эксклюзивным представителем в России одного из крупнейших производителей разъемов военного и аэрокосмического назначения «**JONHON**», а так же официальным дистрибьютором и эксклюзивным представителем в России производителя высокотехнологичных и надежных решений для передачи СВЧ сигналов «**FORSTAR**».



JONHON

«**JONHON**» (основан в 1970 г.)

Разъемы специального, военного и аэрокосмического назначения:

(Применяются в военной, авиационной, аэрокосмической, морской, железнодорожной, горно- и нефтедобывающей отраслях промышленности)

«**FORSTAR**» (основан в 1998 г.)

ВЧ соединители, коаксиальные кабели,
кабельные сборки и микроволновые компоненты:

(Применяются в телекоммуникациях гражданского и специального назначения, в средствах связи, РЛС, а так же военной, авиационной и аэрокосмической отраслях промышленности).



Телефон: 8 (812) 309-75-97 (многоканальный)

Факс: 8 (812) 320-03-32

Электронная почта: ocean@oceanchips.ru

Web: <http://oceanchips.ru/>

Адрес: 198099, г. Санкт-Петербург, ул. Калинина, д. 2, корп. 4, лит. А