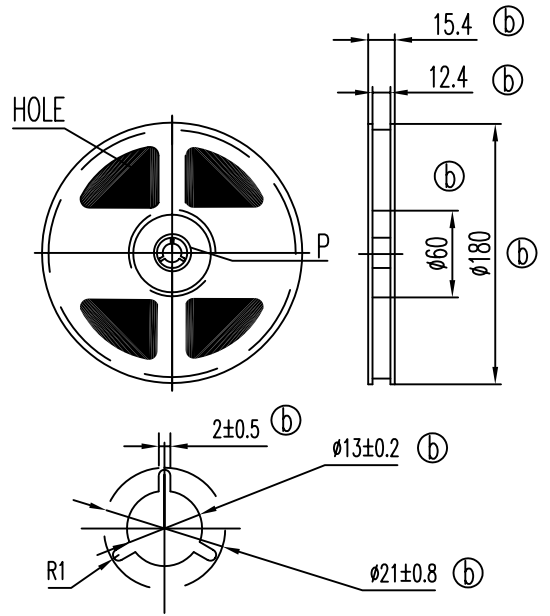
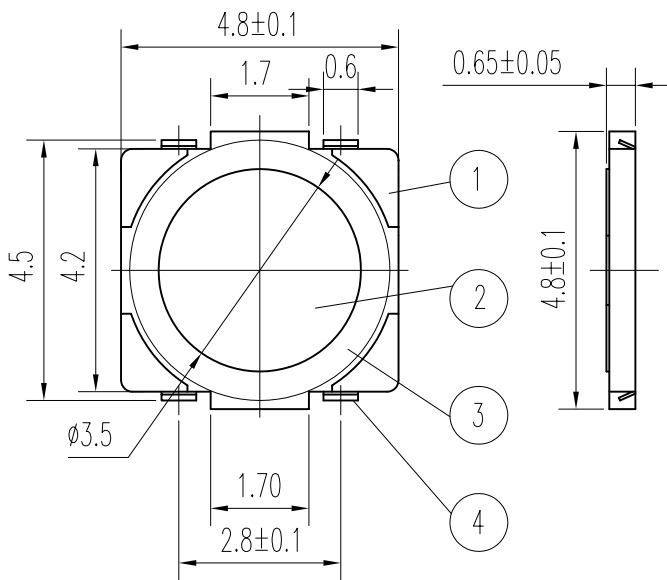
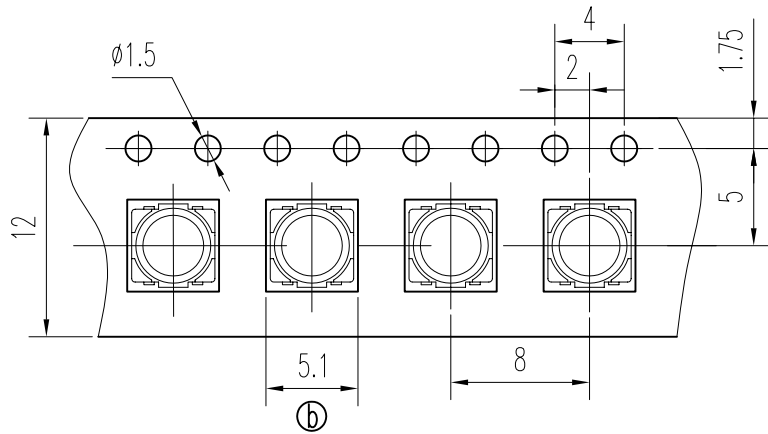


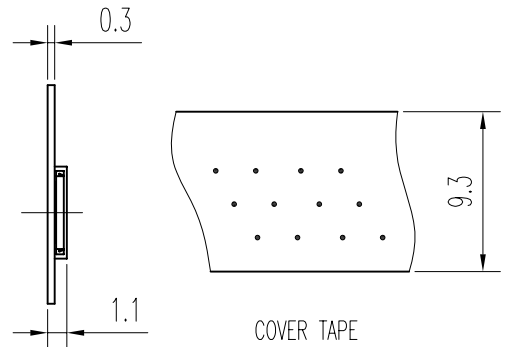
TRAVEL : 0.25±0.10mm



P DETAIL 4 : 1



TOTAL 2,000PCS PER REEL ⑥



COVER TAPE

1P - 1T

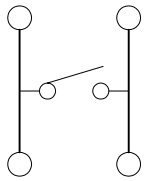
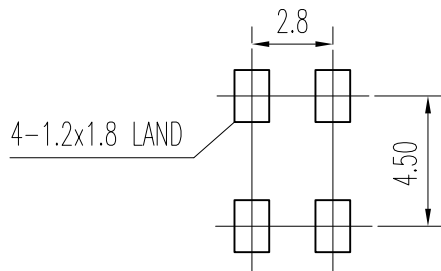


示意图 SCHEMATIC



安装孔 PIERCING PLAN

规格 Specifications

|                                   |                               |
|-----------------------------------|-------------------------------|
| 额定负荷 Ratings                      | DC 12_V_50_mA                 |
| 初期接触电阻 Initial Contact Resistance | 100 mΩ Max.                   |
| 绝缘电阻 Insulation Resistance        | DC 100V 60±5 Sec. 100 MΩ Min. |
| 抗电强度 Dielectric Voltage           | AC 250_V(50~60HZ) 60±5 Sec.   |

|                               |                 |
|-------------------------------|-----------------|
| 操作力 Operating Force           | 160±50_gf       |
| 负荷寿命 Operating Life With Load | 100,000_次cycles |

|      |                 |                |        |            |                  |                      |          |          |
|------|-----------------|----------------|--------|------------|------------------|----------------------|----------|----------|
| 4    | 端子 TERMINAL     | C2680R         | 4      | Ag PLATED  |                  |                      |          |          |
| 3    | 防尘罩 DUST COVER  | POLYIMIDE TAPE | 1      | YELLOW     | A02              | 更改包装规格, 图面及相应尺寸见标注 ⑥ | 鲁腾       | 06-11-29 |
| 2    | 弹片 SPRING PLATE | SUS            | 1      | Ag CLAD    | A01              |                      | 杨静华      | 06-4-20  |
| 1    | 胶壳 HOUSING      | PA             | 1      | BLACK C    | 标号 REV           | 内容 DESCRIPTION       | 签名 SIGN. | 日期 DATE  |
| 序NO. | 零件 PART         | 材料 MATERIAL    | 数量 QTY | 备注 REMARKS | DWG NO. ITEM2642 |                      |          |          |

|                                   |        |          |             |          |            |                   |             |    |
|-----------------------------------|--------|----------|-------------|----------|------------|-------------------|-------------|----|
| TOLERANCES UNLESS OTHERWISE SPEC. |        | TITLE    | TACT SWITCH |          | ITEM NO    | RS-197N05A1-DS RT |             |    |
| UNDER 1                           | ± 0.10 | DRAWN    | 鲁腾          | 06-11-29 | VERSION    | A02               | PAGE 1 OF 1 |    |
| 1 - 10                            | ± 0.30 | REVIEWED | 李宗慧         | 06-11-29 | SCALE      |                   | UNIT        | mm |
| OVER 10                           | ± 0.50 | APPROVED | 马建和         | 06-11-29 | PROJECTION |                   |             |    |

COMAX ELECTRONICS (HUIZHOU) CO.,LTD.

Компания «Океан Электроники» предлагает заключение долгосрочных отношений при поставках импортных электронных компонентов на взаимовыгодных условиях!

Наши преимущества:

- Поставка оригинальных импортных электронных компонентов напрямую с производств Америки, Европы и Азии, а так же с крупнейших складов мира;
- Широкая линейка поставок активных и пассивных импортных электронных компонентов (более 30 млн. наименований);
- Поставка сложных, дефицитных, либо снятых с производства позиций;
- Оперативные сроки поставки под заказ (от 5 рабочих дней);
- Экспресс доставка в любую точку России;
- Помощь Конструкторского Отдела и консультации квалифицированных инженеров;
- Техническая поддержка проекта, помощь в подборе аналогов, поставка прототипов;
- Поставка электронных компонентов под контролем ВП;
- Система менеджмента качества сертифицирована по Международному стандарту ISO 9001;
- При необходимости вся продукция военного и аэрокосмического назначения проходит испытания и сертификацию в лаборатории (по согласованию с заказчиком);
- Поставка специализированных компонентов военного и аэрокосмического уровня качества (Xilinx, Altera, Analog Devices, Intersil, Interpoint, Microsemi, Actel, Aeroflex, Peregrine, VPT, Syfer, Eurofarad, Texas Instruments, MS Kennedy, Miteq, Cobham, E2V, MA-COM, Hittite, Mini-Circuits, General Dynamics и др.);

Компания «Океан Электроники» является официальным дистрибьютором и эксклюзивным представителем в России одного из крупнейших производителей разъемов военного и аэрокосмического назначения «JONHON», а так же официальным дистрибьютором и эксклюзивным представителем в России производителя высокотехнологичных и надежных решений для передачи СВЧ сигналов «FORSTAR».



## JONHON

«JONHON» (основан в 1970 г.)

Разъемы специального, военного и аэрокосмического назначения:

(Применяются в военной, авиационной, аэрокосмической, морской, железнодорожной, горно- и нефтедобывающей отраслях промышленности)

«FORSTAR» (основан в 1998 г.)

ВЧ соединители, коаксиальные кабели,  
кабельные сборки и микроволновые компоненты:

(Применяются в телекоммуникациях гражданского и специального назначения, в средствах связи, РЛС, а так же военной, авиационной и аэрокосмической отраслях промышленности).



Телефон: 8 (812) 309-75-97 (многоканальный)

Факс: 8 (812) 320-03-32

Электронная почта: [ocean@oceanchips.ru](mailto:ocean@oceanchips.ru)

Web: <http://oceanchips.ru/>

Адрес: 198099, г. Санкт-Петербург, ул. Калинина, д. 2, корп. 4, лит. А