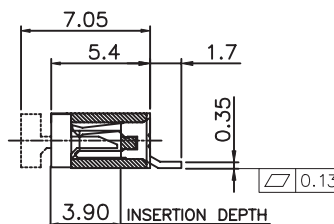
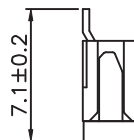
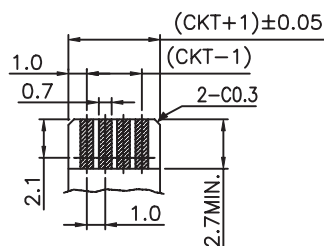


PCB LAYOUT - COMPONENT VIEW



SECT. A-A



APPLICABLE FFC LAYOUT  
(THICKNESS: 0.29 to 0.34)

MATERIAL:  
HOUSING MATERIAL: PPS  
COLOR: BEIGE  
ACTUATOR MATERIAL: PPS  
COLOR: BROWN  
CONTACT MATERIAL: PHOSPOR BRONZE  
CONTACT PLATING: 100µ" TIN OVER 50µ" NI  
QUALITY CLASS: 25 MATING CYCLES\*

ENVIRONNEMENTAL:  
OPERATING TEMPERATURE: -25°C UP TO 85°C  
FLAMABILITY RATING: UL94-V0  
COMPLIANCE: LEAD FREE AND ROHS

ELECTRICAL:  
CURRENT RATING: 1A  
WORKING VOLTAGE: 125V  
INSULATION RESISTANCE: >100MOHM  
DIELECTRIC WITHSTANDING VOLT.: 500VAC/MN  
CONTACT RESISTANCE: 20mOHM MAX

STANDARD  
CERTIFIED: E323964 / MODEL NUMBER 686  
FOLLOWED BY 1, FOLLOWED BY 03 THRU 30, FOLLOWED  
BY 141 OR 144, FOLLOWED BY NUMERIC DIGITS

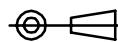
SOLDERING:  
REFLOW PROCESS ONLY

DIMENSION:  
A = B + 8.00  
B = 1.00 x (NB PINS - 1)  
C = B + 2.15  
D = B + 6.00

RoHS Compliant

\*NOTE: theoretical value related to the Tin plating; however, due to the sensitive actuator, we recommend not to make more than 1 or 2 cycles in order to maintain acceptable mechanical & electrical conditions

PROJECTION:



GENERAL TOLERANCE

.X = +/- 0.2

.XX = +/- 0.15



APPROVAL: RJ

UNIT: MM

SCALE:

SHEET: 1/2

DRAW: PEARL

DESCRIPTION: 1.0MM ZIF FPC HORIZONTAL TOP CONTACT TYPE -  
TAPE & REEL PACKAGING

WERI PART NO: 6861 xx 14122

SIZE

**A4**

1

2

3

4

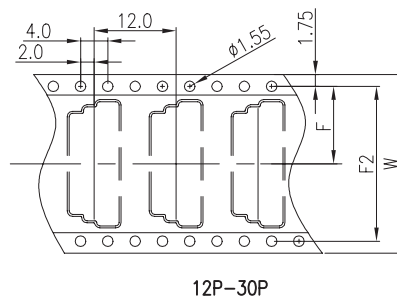
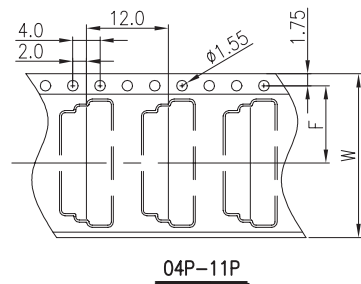
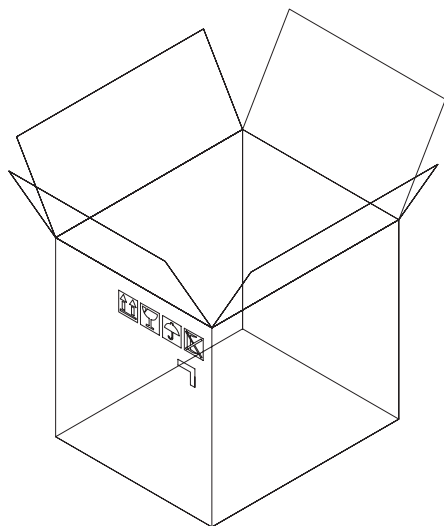
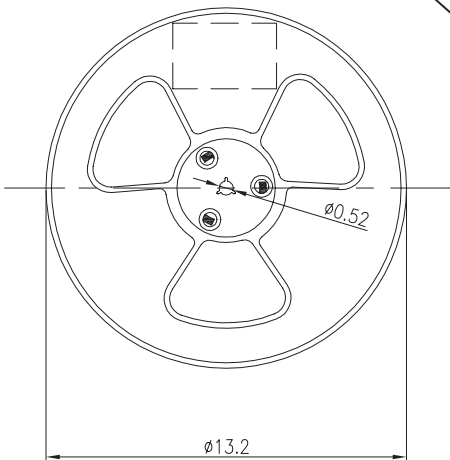
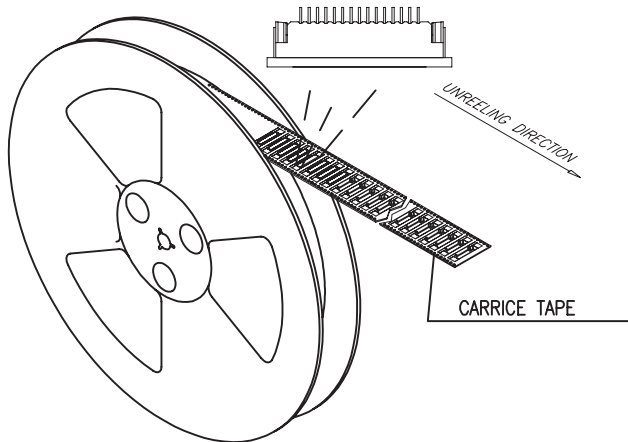
5

A

B

C

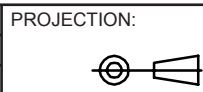
D



PIN	W	F	F2
04PIN	24mm	11.5mm	/
11PIN			
12PIN	32mm	14.2mm	28.4mm
15PIN			
16PIN	44mm	20.2mm	40.4mm
22PIN			
24PIN	56mm	26.2mm	52.4mm
30PIN			

NOTE:  
 1. 10 sprocket hole pitch cumulative tolerance  
 2. Carrier camber is within 1 mm in 100mm

RoHS Compliant			
G			
F			
E			
D			
C			
B			
A			
REV	DATE	FILE	BY



GENERAL TOLERANCE  
 .X =  $\pm 0.2$   
 .XX =  $\pm 0.15$



APPROVAL: RJ

UNIT: MM  
 SCALE:  
 SHEET: 2/2  
 DRAW: PEARL

DESCRIPTION: 1.0MM ZIF FPC HORIZONTAL BOTTOM CONTACT TYPE - TAPE & REEL PACKAGING  
 WERI PART NO: 6861 xx 14122

SIZE  
**A4**

Компания «Океан Электроники» предлагает заключение долгосрочных отношений при поставках импортных электронных компонентов на взаимовыгодных условиях!

Наши преимущества:

- Поставка оригинальных импортных электронных компонентов напрямую с производств Америки, Европы и Азии, а так же с крупнейших складов мира;
- Широкая линейка поставок активных и пассивных импортных электронных компонентов (более 30 млн. наименований);
- Поставка сложных, дефицитных, либо снятых с производства позиций;
- Оперативные сроки поставки под заказ (от 5 рабочих дней);
- Экспресс доставка в любую точку России;
- Помощь Конструкторского Отдела и консультации квалифицированных инженеров;
- Техническая поддержка проекта, помощь в подборе аналогов, поставка прототипов;
- Поставка электронных компонентов под контролем ВП;
- Система менеджмента качества сертифицирована по Международному стандарту ISO 9001;
- При необходимости вся продукция военного и аэрокосмического назначения проходит испытания и сертификацию в лаборатории (по согласованию с заказчиком);
- Поставка специализированных компонентов военного и аэрокосмического уровня качества (Xilinx, Altera, Analog Devices, Intersil, Interpoint, Microsemi, Actel, Aeroflex, Peregrine, VPT, Syfer, Eurofarad, Texas Instruments, MS Kennedy, Miteq, Cobham, E2V, MA-COM, Hittite, Mini-Circuits, General Dynamics и др.);

Компания «Океан Электроники» является официальным дистрибьютором и эксклюзивным представителем в России одного из крупнейших производителей разъемов военного и аэрокосмического назначения «JONHON», а так же официальным дистрибьютором и эксклюзивным представителем в России производителя высокотехнологичных и надежных решений для передачи СВЧ сигналов «FORSTAR».



## JONHON

«JONHON» (основан в 1970 г.)

Разъемы специального, военного и аэрокосмического назначения:

(Применяются в военной, авиационной, аэрокосмической, морской, железнодорожной, горно- и нефтедобывающей отраслях промышленности)

«FORSTAR» (основан в 1998 г.)

ВЧ соединители, коаксиальные кабели, кабельные сборки и микроволновые компоненты:

(Применяются в телекоммуникациях гражданского и специального назначения, в средствах связи, РЛС, а так же военной, авиационной и аэрокосмической отраслях промышленности).



Телефон: 8 (812) 309-75-97 (многоканальный)

Факс: 8 (812) 320-03-32

Электронная почта: [ocean@oceanchips.ru](mailto:ocean@oceanchips.ru)

Web: <http://oceanchips.ru/>

Адрес: 198099, г. Санкт-Петербург, ул. Калинина, д. 2, корп. 4, лит. А