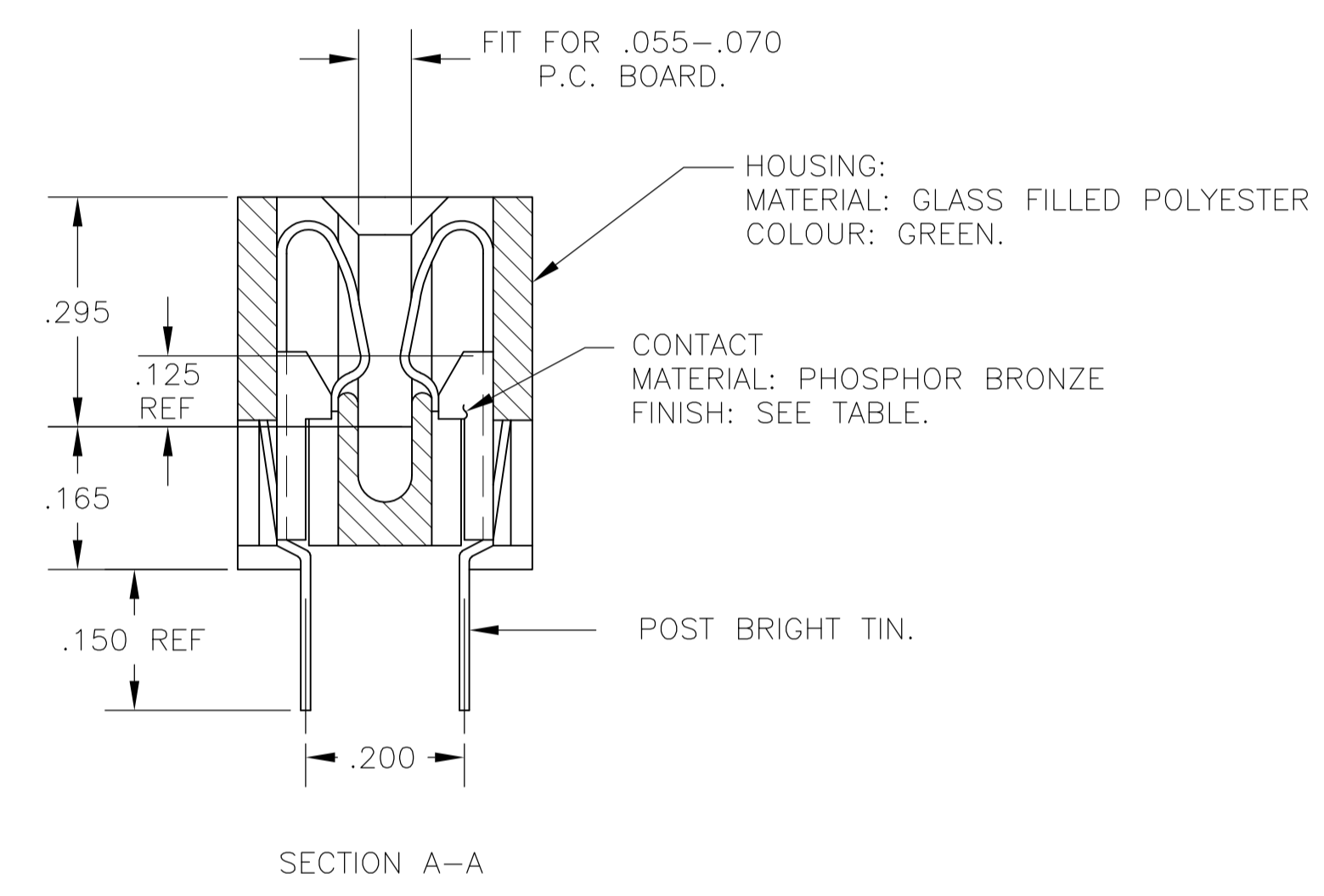
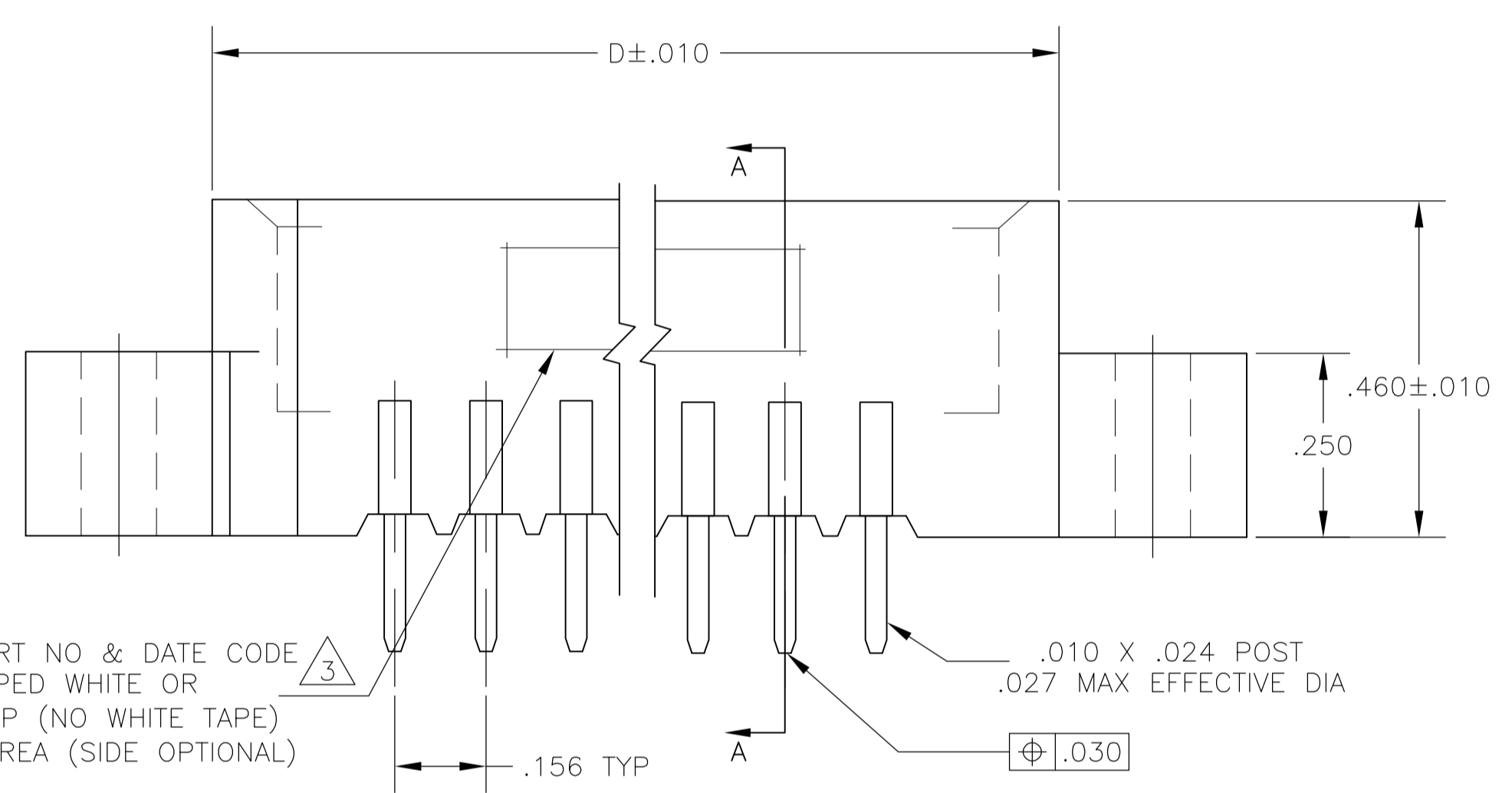
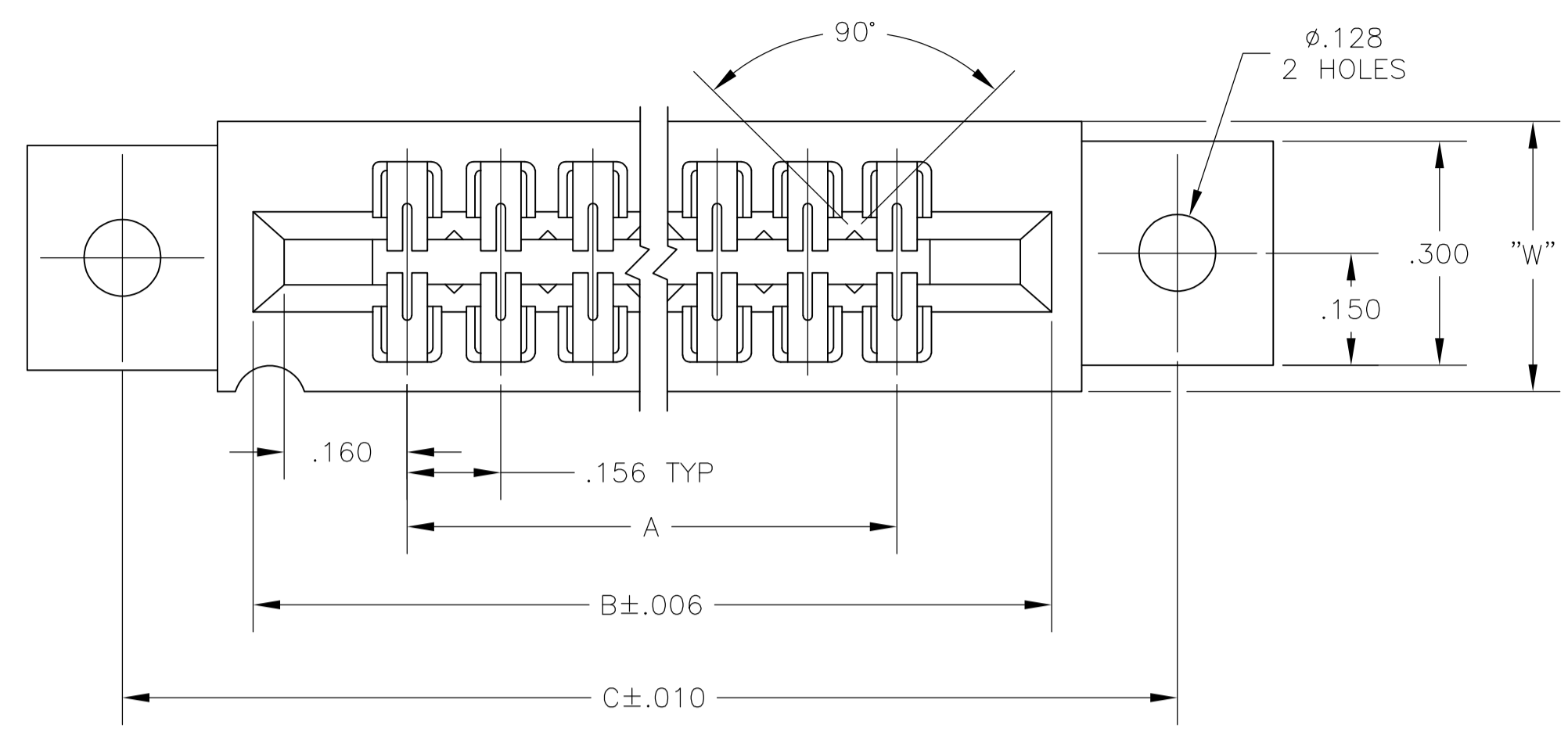
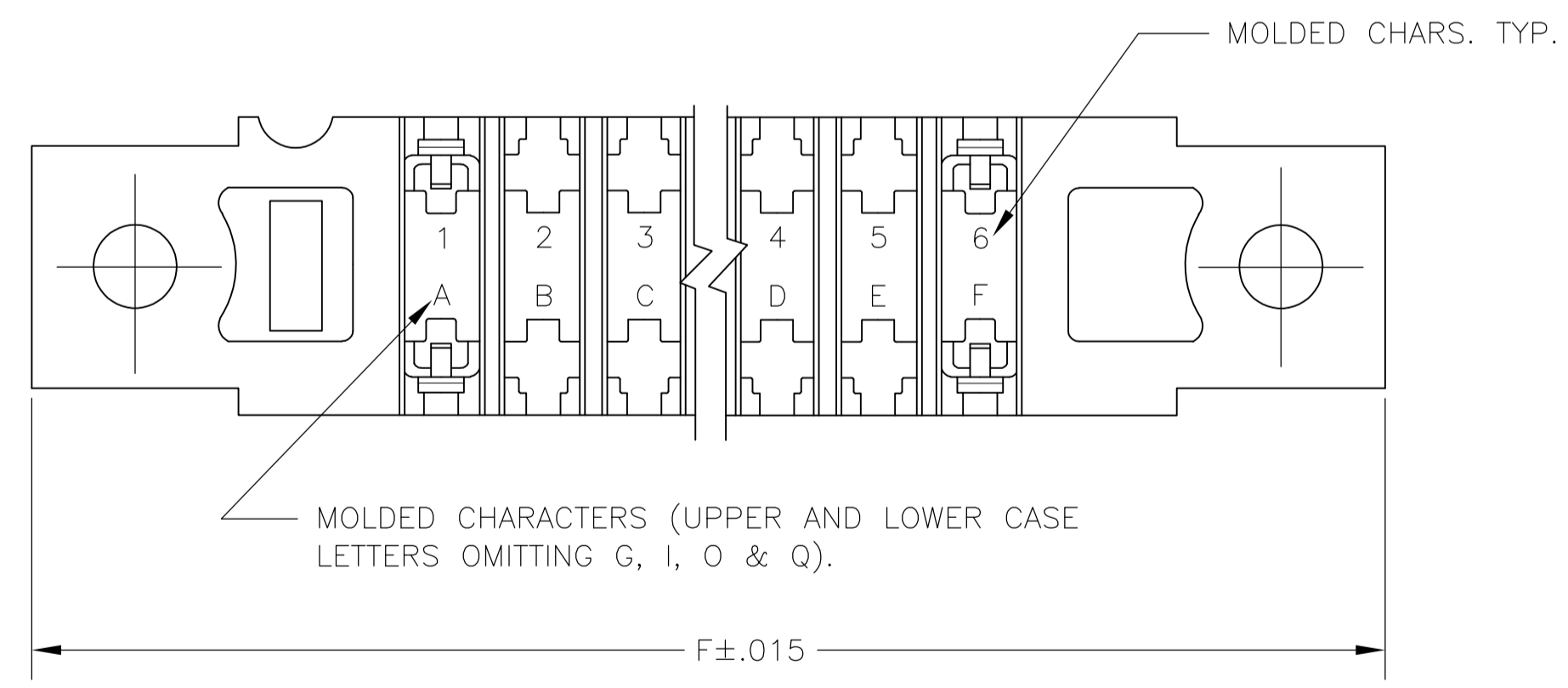


LOC		DIST		REVISIONS			
AD	00	P	LTR	DESCRIPTION	DATE	DN	APVD
		L		ECO-07-012860	24JUL2007	RB	MM
		L1		REV PER ECO-09-021510	11AUG09	KK	AEG



- 1 .000015 MIN GOLD OVER .000050 MIN. NICKEL IN CONTACT AREA.
- 2 .000030 MIN GOLD OVER .000050 MIN. NICKEL IN CONTACT AREA.
- 3 ALL PARTS ASSEMBLED IN MEXICO MUST BE STAMPED " ASSY IN MEXICO " THE WORD " MEXICO " CAN BE SUBSTITUTED ONLY WHERE PART SIZE PROHIBITS STAMPING " ASSY IN MEXICO ", INK STAMP COLOR WHITE OR HOT STAMP (NO WHITE TAPE) 115-9009, APPROX WHERE SHOWN SIDE OPTIONAL.
- 4 MATTE TIN PLATED CONTACT TAILS.
- 5 OBSOLETE PARTS: OBSOLETE CIS STREAMLINING PER D.RENAUD/D.SINISI



4	.437	5	8-530689-0	36	5.460	5.780	6.215	5.920	6.465	-
4	.437	5	7-530689-9	30	4.524	4.844	5.279	4.984	5.529	-
4	.370	7	530689-6	22	3.276	3.596	4.031	3.736	4.281	-
4	.370	5	7-530689-4	15	2.184	2.504	2.939	2.644	3.189	-
4	.370	5	7-530689-1	6	.780	1.100	1.535	1.240	1.785	-
	.437	3	530689-3	43	6.552	6.872	7.307	7.012	7.557	1-530689-3
	.370	3	530689-2	28	4.212	4.532	4.967	4.672	5.217	1-530689-2
	.437	3	530689-1	44	6.708	7.028	7.463	7.168	7.713	1-530689-1
	.437	3	530689-0	36	5.460	5.780	6.215	5.920	6.465	1-530689-0
	.437	5	2-530689-9	30	4.524	4.844	5.279	4.984	5.529	530689-9
	.370	2	530689-8	25	3.744	4.064	4.499	4.204	4.749	530689-8
	.370	2	530689-7	24	3.588	3.908	4.343	4.048	4.593	530689-7
	.370	2	530689-6	22	3.276	3.596	4.031	3.736	4.281	530689-6
	.370	2	530689-5	18	2.652	2.972	3.407	3.112	3.657	530689-5
	.370	5	2-530689-4	15	2.184	2.504	2.939	2.644	3.189	530689-4
	.370	2	530689-3	12	1.716	2.036	2.471	2.176	2.721	530689-3
	.370	2	530689-2	10	1.404	1.724	2.159	1.864	2.409	530689-2
	.370	2	530689-1	6	.780	1.100	1.535	1.240	1.785	530689-1
W	2	PART NO	NO.OF. POSITION	A	B	C	D	E	1	PART NO

THIS DRAWING IS A CONTROLLED DOCUMENT.

DIMENSIONS: INCHES
 TOLERANCES UNLESS OTHERWISE SPECIFIED:
 0 PLC ± -
 1 PLC ± -
 2 PLC ± -
 3 PLC ± .005
 4 PLC ± -
 ANGLES ± -

MATERIAL: SEE CALL-OUT
 FINISH: SEE CALL-OUT

WEIGHT: -
 CUSTOMER DRAWING

DIN 15SEP75
 CHK 15SEP75
 APVD 16SEP75

Tyco Electronics Corporation
 Harrisburg, Pa 17105-3608

NAME: HOUSING ASSY, LOW PROFILE, EDGE CONNECTOR, FLOW SOLDER, FOR .040 DIA. HOLE, .200 ROW, 156 CENTERS.

SIZE: A1
 CAGE CODE: 00779
 DRAWING NO: 530689

SCALE: 4:1
 SHEET: 1 OF 1
 REV: L1

Компания «Океан Электроники» предлагает заключение долгосрочных отношений при поставках импортных электронных компонентов на взаимовыгодных условиях!

Наши преимущества:

- Поставка оригинальных импортных электронных компонентов напрямую с производств Америки, Европы и Азии, а так же с крупнейших складов мира;
- Широкая линейка поставок активных и пассивных импортных электронных компонентов (более 30 млн. наименований);
- Поставка сложных, дефицитных, либо снятых с производства позиций;
- Оперативные сроки поставки под заказ (от 5 рабочих дней);
- Экспресс доставка в любую точку России;
- Помощь Конструкторского Отдела и консультации квалифицированных инженеров;
- Техническая поддержка проекта, помощь в подборе аналогов, поставка прототипов;
- Поставка электронных компонентов под контролем ВП;
- Система менеджмента качества сертифицирована по Международному стандарту ISO 9001;
- При необходимости вся продукция военного и аэрокосмического назначения проходит испытания и сертификацию в лаборатории (по согласованию с заказчиком);
- Поставка специализированных компонентов военного и аэрокосмического уровня качества (Xilinx, Altera, Analog Devices, Intersil, Interpoint, Microsemi, Actel, Aeroflex, Peregrine, VPT, Syfer, Eurofarad, Texas Instruments, MS Kennedy, Miteq, Cobham, E2V, MA-COM, Hittite, Mini-Circuits, General Dynamics и др.);

Компания «Океан Электроники» является официальным дистрибьютором и эксклюзивным представителем в России одного из крупнейших производителей разъемов военного и аэрокосмического назначения «JONHON», а так же официальным дистрибьютором и эксклюзивным представителем в России производителя высокотехнологичных и надежных решений для передачи СВЧ сигналов «FORSTAR».



JONHON

«JONHON» (основан в 1970 г.)

Разъемы специального, военного и аэрокосмического назначения:

(Применяются в военной, авиационной, аэрокосмической, морской, железнодорожной, горно- и нефтедобывающей отраслях промышленности)

«FORSTAR» (основан в 1998 г.)

ВЧ соединители, коаксиальные кабели,
кабельные сборки и микроволновые компоненты:

(Применяются в телекоммуникациях гражданского и специального назначения, в средствах связи, РЛС, а так же военной, авиационной и аэрокосмической отраслях промышленности).



Телефон: 8 (812) 309-75-97 (многоканальный)

Факс: 8 (812) 320-03-32

Электронная почта: ocean@oceanchips.ru

Web: <http://oceanchips.ru/>

Адрес: 198099, г. Санкт-Петербург, ул. Калинина, д. 2, корп. 4, лит. А