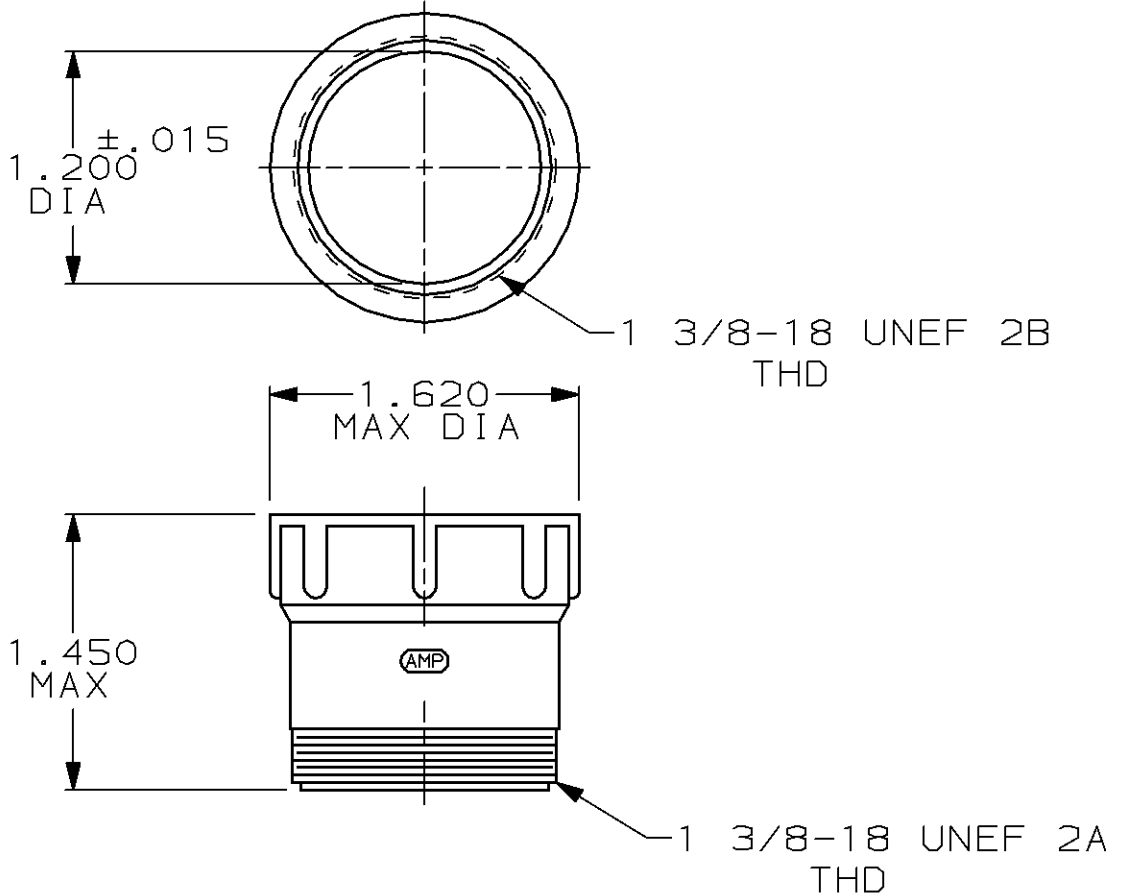


| LOC | DIST | REVISIONS | | | | | |
|-----|------|-----------|-----|---------------------------|-----------|-----|------|
| | | P | LTR | DESCRIPTION | DATE | DWN | APVD |
| BD | 35 | | B | REDRAWN | 31 JUL 90 | - | KB |
| | | | C | REVISE PER EC 0020-750-95 | 26 JUL 95 | CR | RB |



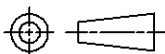
THIS DRAWING IS UNPUBLISHED.

RELEASED FOR PUBLICATION BY AMP INCORPORATED. ALL RIGHTS RESERVED.

COPYRIGHT 19

| |
|-------------|
| 207055-1 |
| PART NUMBER |

| | | | | | | | | | | | |
|--|-------|------------------|--------------|---|--------------------|--------|-----------|-------|-------------------------------------|----------|---|
| DIMENSIONS: INCHES | DWN | S. RIDGLEY | 31 JUL 90 | MATERIAL | GLASS FILLED NYLON | FINISH | - | | | | |
| | CHK | R. STONE | 26 APR 91 | AMP Incorporated Harrisburg, PA 17105-3608 | | | | | | | |
| TOLERANCES UNLESS OTHERWISE SPECIFIED: | APVD | K. BEAVER | 30 APR 91 | | | | | NAME | BACKSHELL EXTENDER, SIZE 23, CPC | | |
| | 0 PLC | ±- | PRODUCT SPEC | - | SIZE | A4 | CAGE CODE | 00779 | DRAWING NO | C=207055 | |
| 1 PLC | ±- | APPLICATION SPEC | - | WEIGHT | - | SCALE | 1:1 | SHEET | 1 OF 1 | REV | C |
| 2 PLC | ±- | CUSTOMER DRAWING | | | | | | | | | |
| 3 PLC | ±- | | | | | | | | | | |
| 4 PLC | ±- | | | | | | | | | | |
| ANGLES | ±- | | | | | | | | | | |



Компания «Океан Электроники» предлагает заключение долгосрочных отношений при поставках импортных электронных компонентов на взаимовыгодных условиях!

Наши преимущества:

- Поставка оригинальных импортных электронных компонентов напрямую с производств Америки, Европы и Азии, а так же с крупнейших складов мира;
- Широкая линейка поставок активных и пассивных импортных электронных компонентов (более 30 млн. наименований);
- Поставка сложных, дефицитных, либо снятых с производства позиций;
- Оперативные сроки поставки под заказ (от 5 рабочих дней);
- Экспресс доставка в любую точку России;
- Помощь Конструкторского Отдела и консультации квалифицированных инженеров;
- Техническая поддержка проекта, помощь в подборе аналогов, поставка прототипов;
- Поставка электронных компонентов под контролем ВП;
- Система менеджмента качества сертифицирована по Международному стандарту ISO 9001;
- При необходимости вся продукция военного и аэрокосмического назначения проходит испытания и сертификацию в лаборатории (по согласованию с заказчиком);
- Поставка специализированных компонентов военного и аэрокосмического уровня качества (Xilinx, Altera, Analog Devices, Intersil, Interpoint, Microsemi, Actel, Aeroflex, Peregrine, VPT, Syfer, Eurofarad, Texas Instruments, MS Kennedy, Miteq, Cobham, E2V, MA-COM, Hittite, Mini-Circuits, General Dynamics и др.);

Компания «Океан Электроники» является официальным дистрибьютором и эксклюзивным представителем в России одного из крупнейших производителей разъемов военного и аэрокосмического назначения «JONHON», а так же официальным дистрибьютором и эксклюзивным представителем в России производителя высокотехнологичных и надежных решений для передачи СВЧ сигналов «FORSTAR».



JONHON

«JONHON» (основан в 1970 г.)

Разъемы специального, военного и аэрокосмического назначения:

(Применяются в военной, авиационной, аэрокосмической, морской, железнодорожной, горно- и нефтедобывающей отраслях промышленности)

«FORSTAR» (основан в 1998 г.)

ВЧ соединители, коаксиальные кабели, кабельные сборки и микроволновые компоненты:

(Применяются в телекоммуникациях гражданского и специального назначения, в средствах связи, РЛС, а так же военной, авиационной и аэрокосмической отраслях промышленности).



Телефон: 8 (812) 309-75-97 (многоканальный)

Факс: 8 (812) 320-03-32

Электронная почта: ocean@oceanchips.ru

Web: <http://oceanchips.ru/>

Адрес: 198099, г. Санкт-Петербург, ул. Калинина, д. 2, корп. 4, лит. А