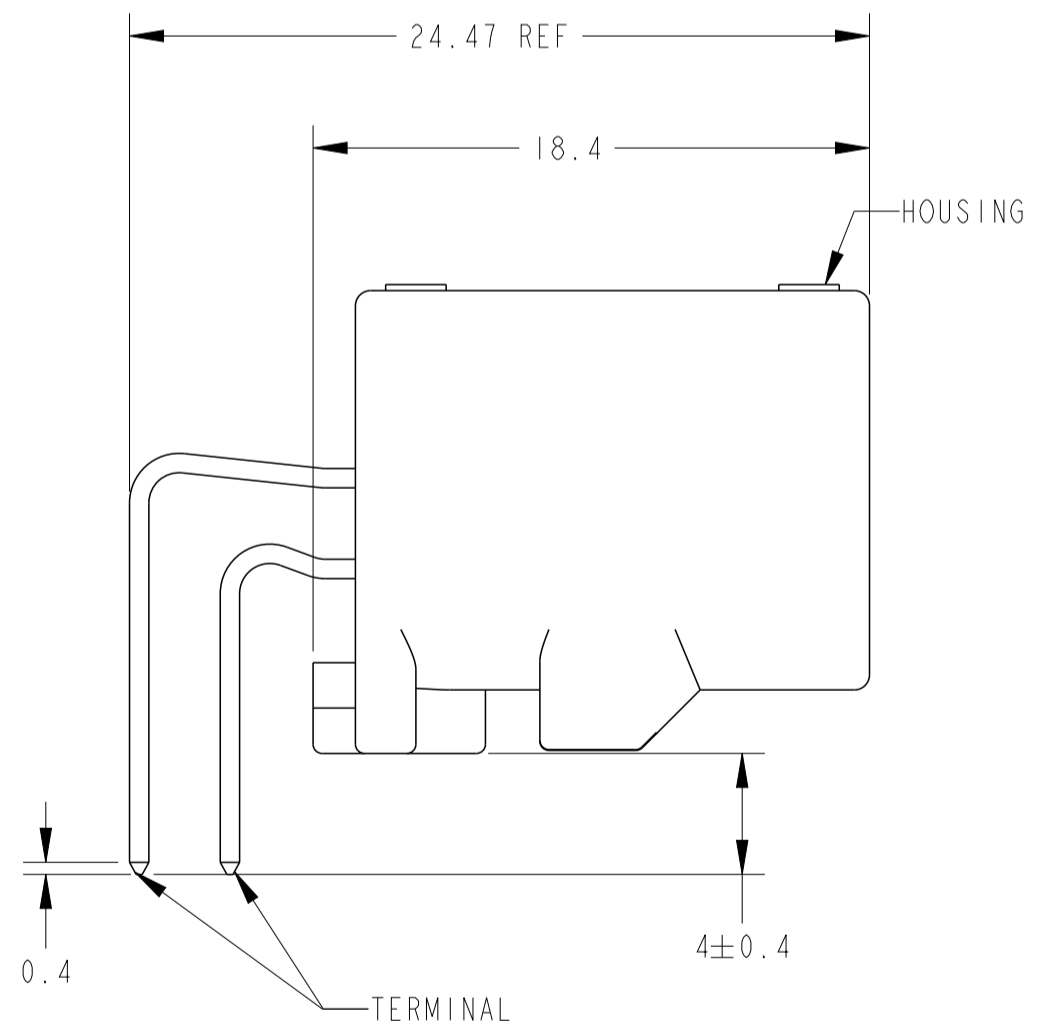
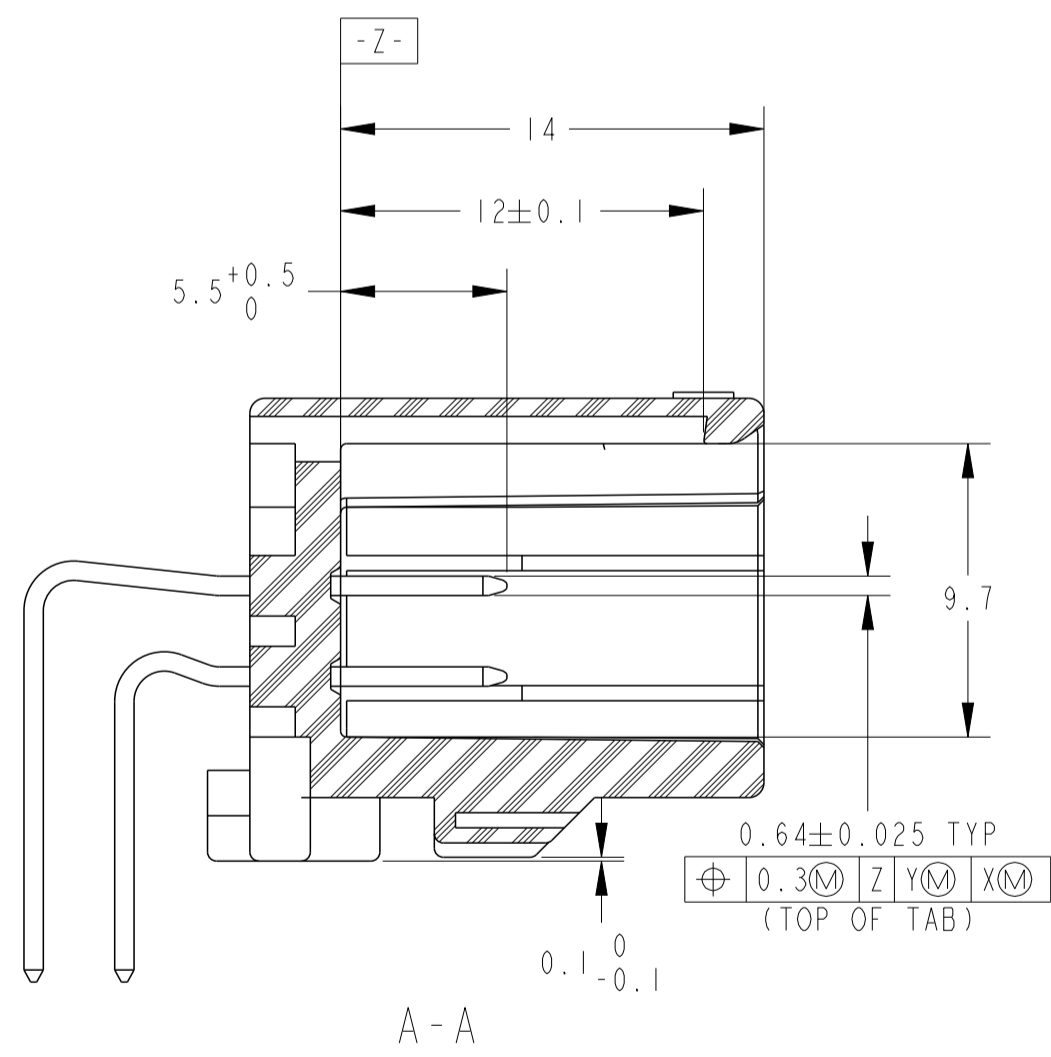
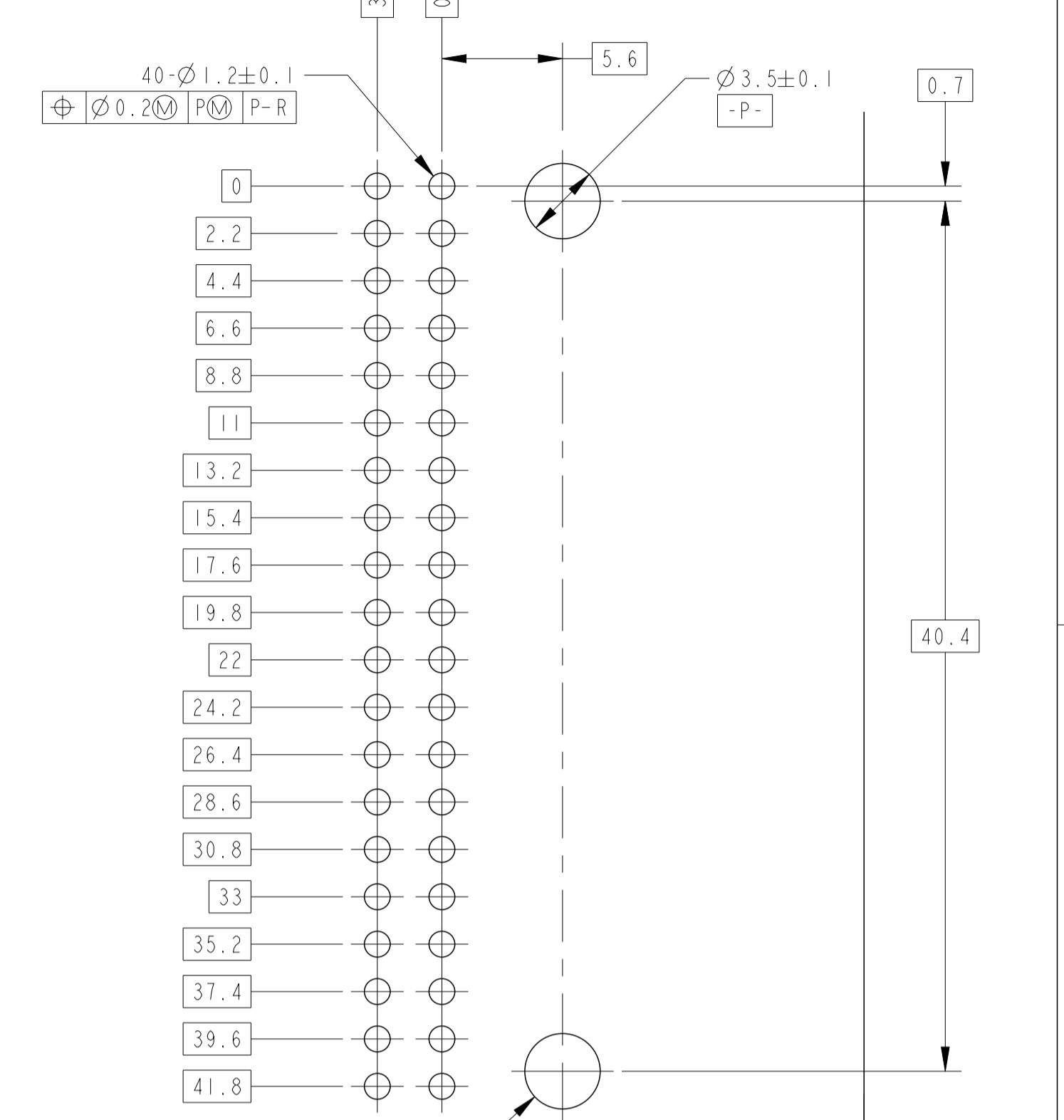
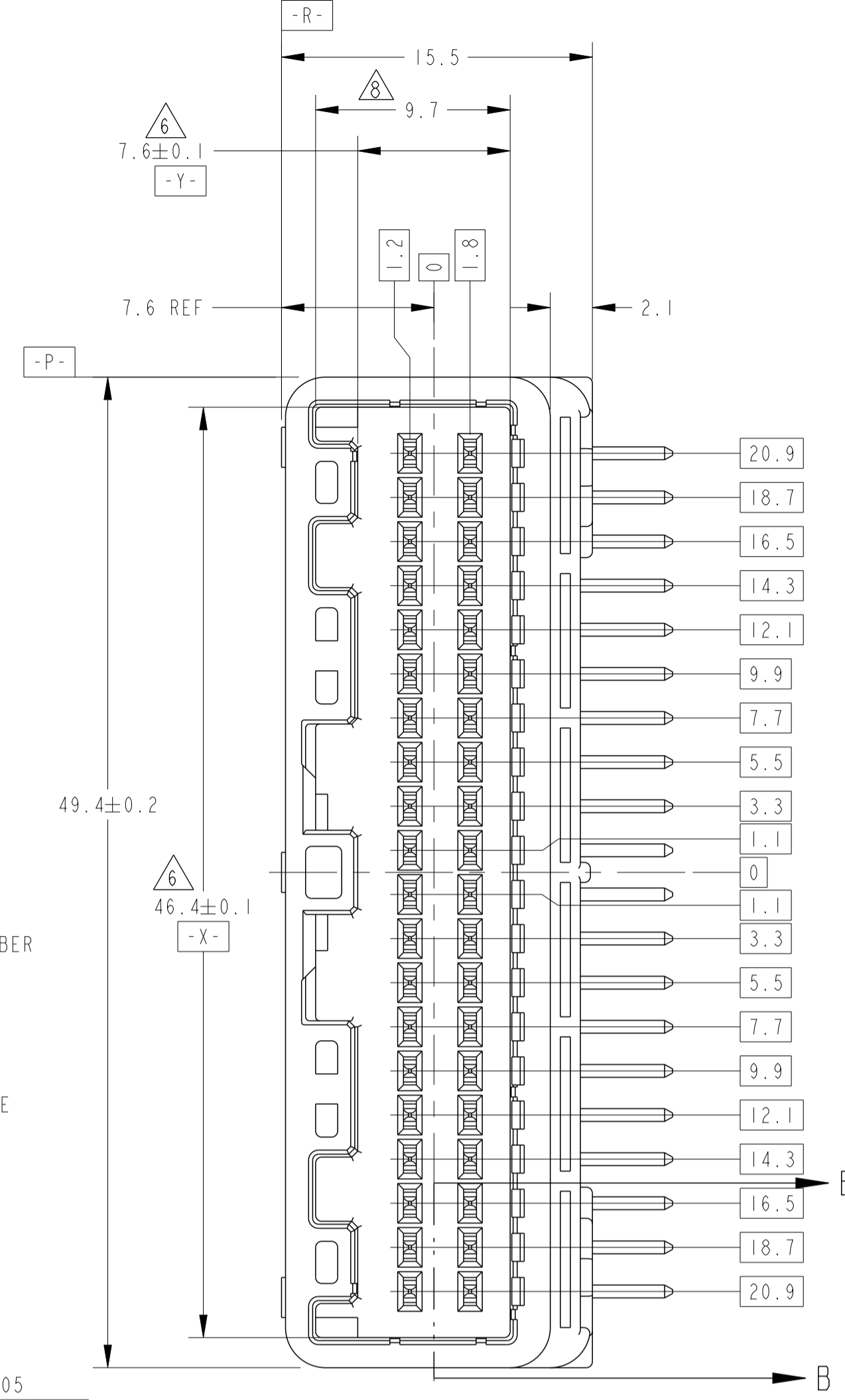
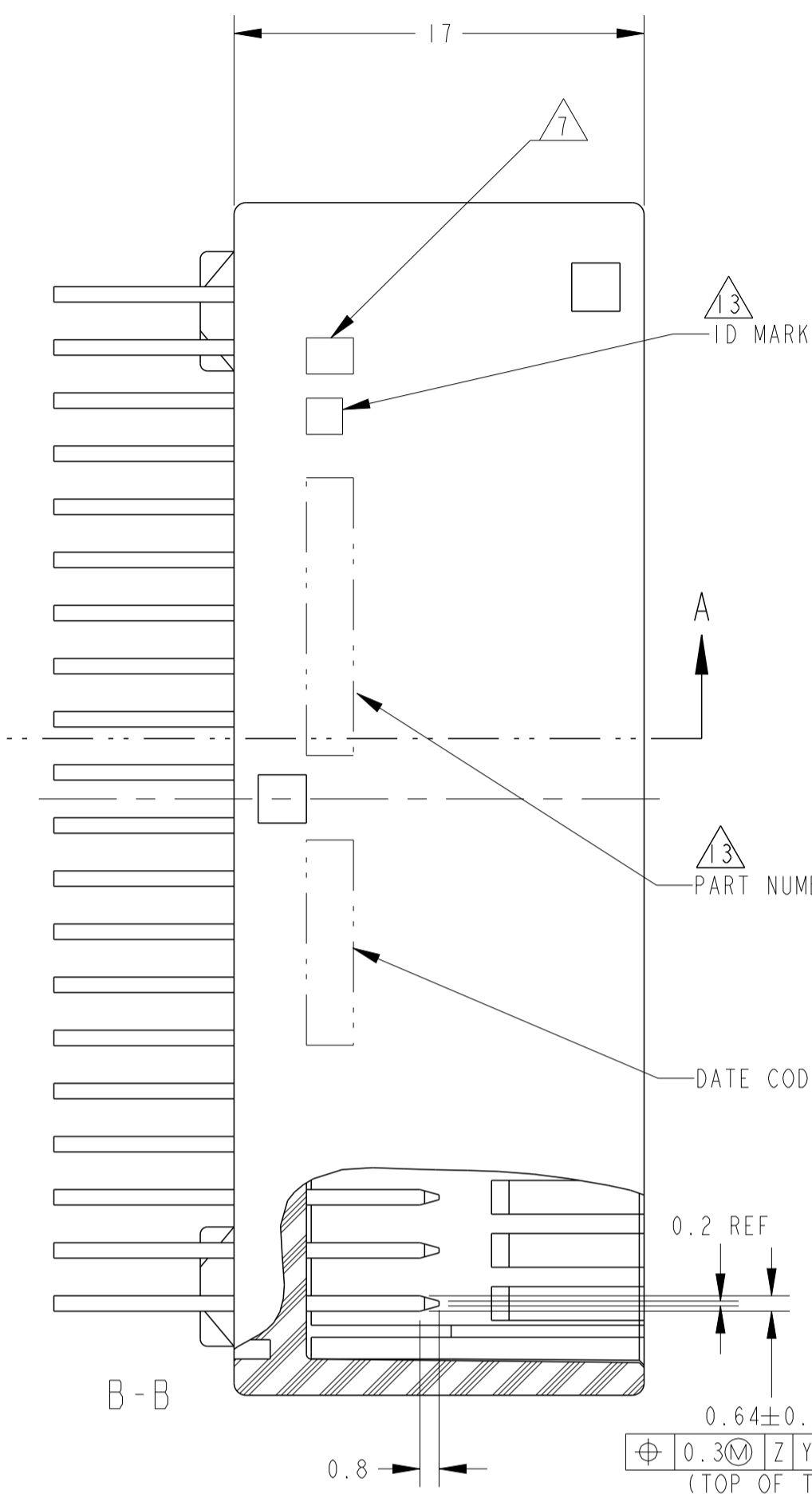
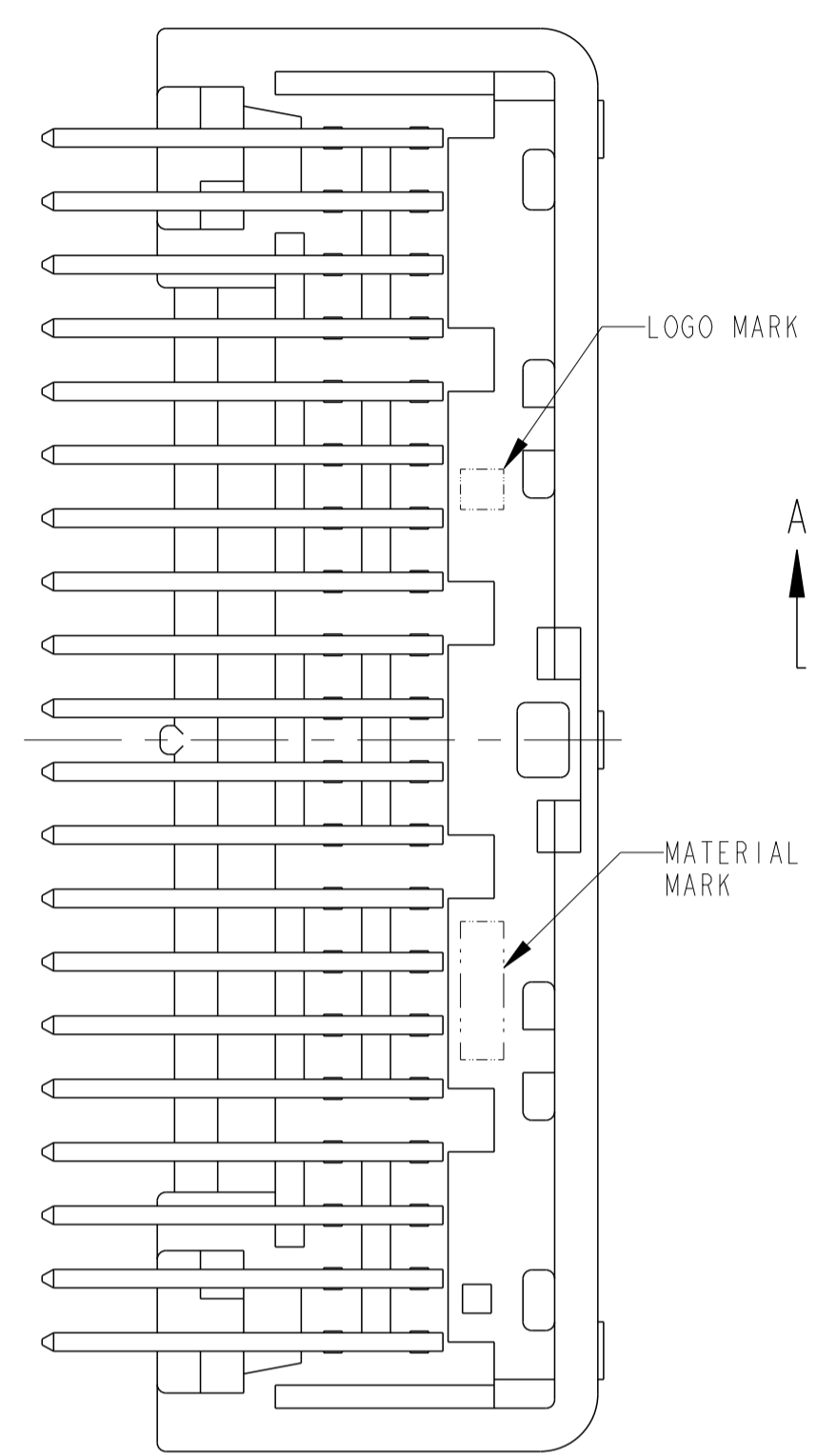
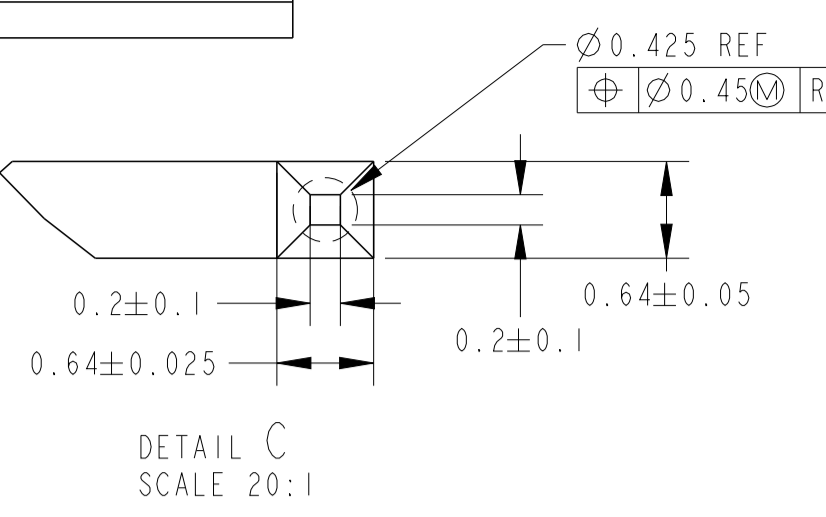
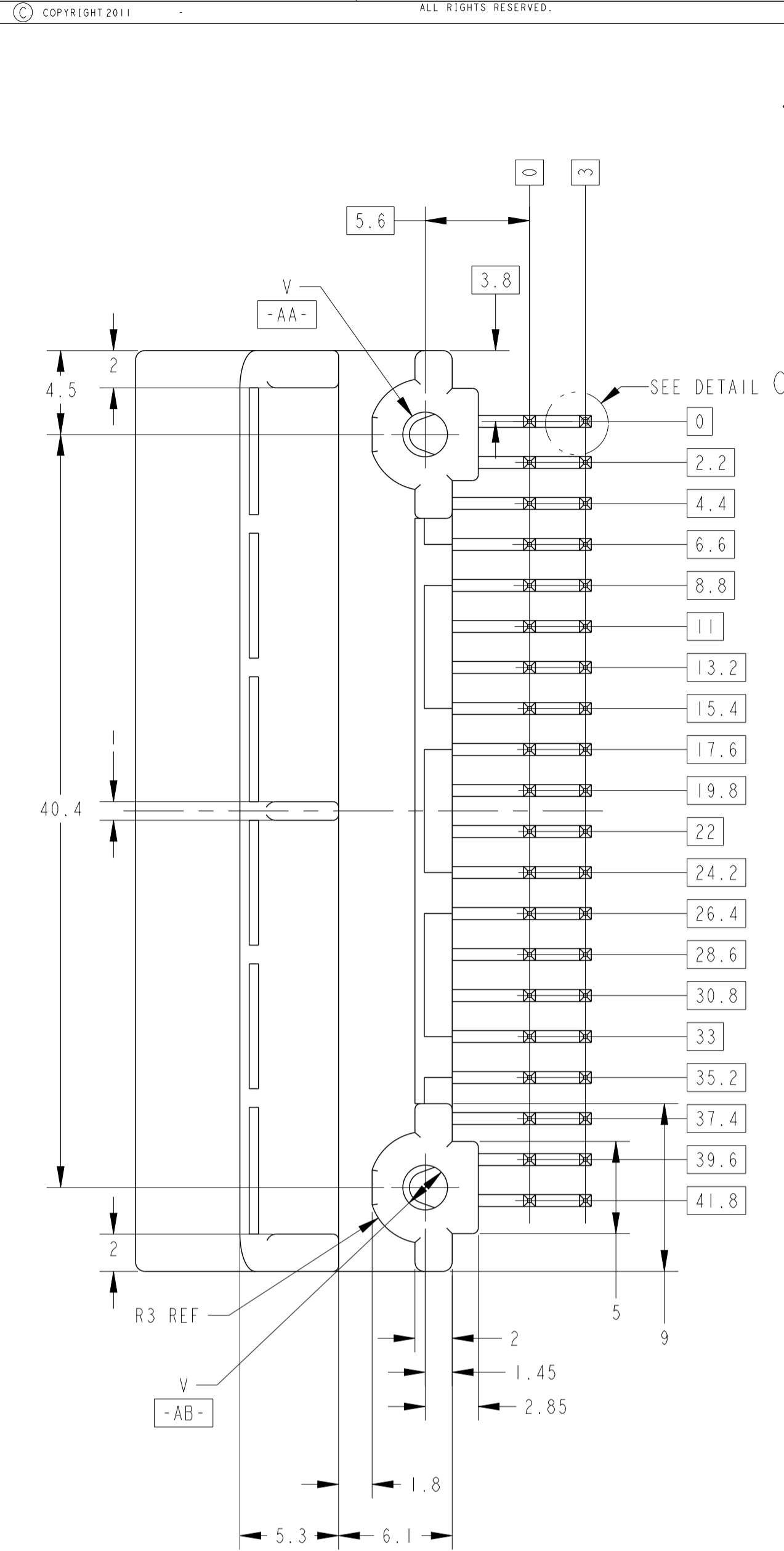


REV	DATE	BY	CHK	DESCRIPTION
C2	02APR2011	RK	HMR	REVISD ECO-11-005140
C3	29AUG2011	YN	YF	REVISD ECO-11-013395
C4	11APR2013	TS	HY	REVISD ECR-13-006139
C5	10APR2014	KT	RK	REVISD ECR-14-005369



- PLUG HOUSING TO BE MATED; SEE TABLE-1.
 - DETAIL OF TERMINALS TO BE MATED; SEE TABLE-2.
 - RECOMMENDED SCREW: PAN-HEADED, TYPE 2 TAPPING SCREW, NOMINAL DIAMETER 3mm LENGTH; SEE TABLE-3 (JIS B1115, B1122).
 - FASTENING TORQUE FOR SCREW (FOR REFERENCE): 0.392N·m MAX.
 - AS FOR THE HANDLING OF THIS PRODUCT, FOLLOW THE INSTRUCTION SHEET No.; 411-5928, 411-78080
- △ MEASURED AT 6mm FROM [-Z-]
 △ IDENTIFICATION MARK OF THE CONTACT FINISH; SEE TABLE.
 △ MEASURED AT 2mm FROM [-Z-]
 △ PRELIMINARY - NOT RELEASED FOR PRODUCTION.
 △ CIRCUIT NUMBER: SEE FIG.1
 △ NO IDENTIFICATION MARK OF CONTACT FINISH AND ID MARK
 △ GOLD PLATING POSITION: SEE SHEET 20F3.
 △ ID MARK, PART NUMBER INDICATED.
- 嵌合相手ハウジング型番: TABLE-1 参照
 - 嵌合相手端子構成: TABLE-2 参照
 - 推奨取付ねじ: JIS B1115, B1122タッピングねじ, ねじ径3, 取付長さ: TABLE-3参照
 - ねじ締めトルク(参考値): 0.392N·m MAX
 - 本品の取扱いについては、取扱説明書 No.; 411-5928, 411-78080に準うこと
- △ [-Z-] より6mmの位置で測定。
 △ コンタクト仕上識別用マーク; SEE TABLE
 △ [-Z-] より2mmの位置で測定。
 △ 試作の熱処理をされていない
 △ 回路番号: FIG.1参照
 △ コンタクト仕上識別用マーク及びIDマークの刻印は無し
 △ 金めっき位置: SHEET 20F3 参照
 △ ID MARK, PART NUMBERを表示。

TABLE-3

プリント基板板厚 (mm) THICKNESS OF PCB (mm)	1.2	1.6
固定用ねじ着下長さ (mm) NOMINAL LENGTH OF SCREW (mm)	5	6

TABLE-1

POS 極数	TYPE	FEMALE HSG メスハウジング PART NO
40	CRIMP	1318389(1), 1674312(111)
40	IDC	1318691 1318695

TABLE-2

POS 極数	APPLICABLE WIRE RANGE (FEMALE) 適用電線 (メス)
SIGNAL 025	CAVS/CAVUS 0.22~0.5mm ² AVSS/AVSSH 0.3~0.5mm ²

THIS DRAWING IS A CONTROLLED DOCUMENT.

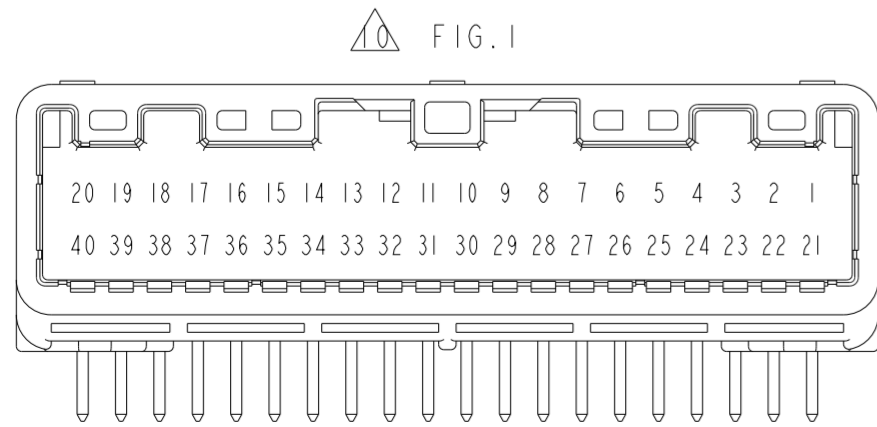
DIMENSIONS: 単位: mm	TOLERANCES UNLESS OTHERWISE SPECIFIED: 公差: 単位 = ± 0.3	OWN CHK N. SAI APVD N. SAI	DBMAROO TOMAROO TOMAROO
MATERIAL HOUSING: SEE TABLE CONTACT: BRASS	FINISH -	PRODUCT SPEC 108-5668 APPLICATION SPEC 108-5931	NAME 025 SERIES 40P (PCB H-TYPE) CAP HSG ASSY
WEIGHT SEE TABLE	SIZE A1	CAGE CODE 00779	DRAWING NO 1318384
Customer Drawing	SCALE 4:1	SHEET 1	REV C5

4805 (3/11)

THIS DRAWING IS UNPUBLISHED. RELEASED FOR PUBLICATION 2011
 © COPYRIGHT 2011 ALL RIGHTS RESERVED.

LOC		DIST		REVISIONS			
P	LTR	DATE	DWN	APVD	DESCRIPTION		
J	-	-	-	-	SEE SHEET 1		

MARKING	WEIGHT(g)	V	GOLD PLATING POSITION	PACKING STYLE	CONTACT FINISH	HOUSING	PART NUMBER
7	9.6	∅2.4	—//—	PAPER BOX ダンボール箱	PLASTIC TUBE プラスチックチューブ	PRE-TIN x 40	PBT GF15 BLACK 黒色 2-1318384-6
16	9.6	∅2.4	6, 7, 13, 14, 20 26, 27, 33, 34, 40	PAPER BOX ダンボール箱	PLASTIC TUBE プラスチックチューブ	SELECTIVE-TIN (MATTE) SELECTIVE-TIN (BRIGHT) x 30 SELECTIVE GOLD x 10	PBT GF15 NATURAL 自然色 2-1318384-4
15	8.4	∅2.63	9-11, 13, 14, 16 29-31, 33, 34, 36-40	PLASTIC BOX 通い箱	PLASTIC TUBE プラスチックチューブ	SELECTIVE-TIN (MATTE) SELECTIVE-TIN (BRIGHT) x 24 SELECTIVE GOLD x 16	SPS GF17 BLACK 黒色 2-1318384-3
13	8.4	∅2.63	9-11, 13, 14, 16 29-31, 33, 34, 36	PLASTIC BOX 通い箱	PLASTIC TUBE プラスチックチューブ	SELECTIVE-TIN (MATTE) SELECTIVE-TIN (BRIGHT) x 28 SELECTIVE GOLD x 12	SPS GF17 NATURAL 自然色 2-1318384-0
60	9.6	∅2.4	1~40	PAPER BOX ダンボール箱	PLASTIC TUBE プラスチックチューブ	SELECTIVE-TIN (MATTE) SELECTIVE GOLD x 40	PBT GF15 NATURAL 自然色 6318384-5
9	9.6	∅2.4	—//—	PAPER BOX ダンボール箱	PLASTIC TUBE プラスチックチューブ	SELECTIVE-TIN (MATTE) SELECTIVE-TIN x 40 (BRIGHT)	PBT GF15 NATURAL 自然色 1-1318384-9
12	9.6	∅2.4	8~13, 28~33	PAPER BOX ダンボール箱	PLASTIC TUBE プラスチックチューブ	SELECTIVE-TIN (MATTE) SELECTIVE-TIN (BRIGHT) x 28 SELECTIVE GOLD x 12	PBT GF15 NATURAL 自然色 1-1318384-8
11	8.4	∅2.63	6~8, 10, 11, 25 27, 28, 30, 31	PLASTIC BOX 通い箱	PLASTIC TUBE プラスチックチューブ	SELECTIVE-TIN (MATTE) SELECTIVE-TIN (BRIGHT) x 30 SELECTIVE GOLD x 10	SPS GF17 NATURAL 自然色 1-1318384-7
10	9.6	∅2.4	6~8, 10, 11, 25 27, 28, 30, 31	PLASTIC BOX 通い箱	PLASTIC TUBE プラスチックチューブ	SELECTIVE-TIN (MATTE) SELECTIVE-TIN (BRIGHT) x 30 SELECTIVE GOLD x 10	PBT GF15 NATURAL 自然色 1-1318384-6
10	9.6	∅2.4	6~8, 10, 11, 25 27, 28, 30, 31	PAPER BOX ダンボール箱	PLASTIC TUBE プラスチックチューブ	SELECTIVE-TIN (MATTE) SELECTIVE-TIN (BRIGHT) x 30 SELECTIVE GOLD x 10	PBT GF15 NATURAL 自然色 1-1318384-5
9	9.6	∅2.4	—//—	PAPER BOX ダンボール箱	PLASTIC TUBE プラスチックチューブ	SELECTIVE-TIN (MATTE) SELECTIVE-TIN x 40 (BRIGHT)	PBT GF15 BLACK 黒色 1-1318384-4
8	8.4	∅2.63	—//—	PAPER BOX ダンボール箱	PLASTIC TUBE プラスチックチューブ	SELECTIVE-TIN (MATTE) SELECTIVE-TIN x 40 (BRIGHT)	SPS GF17 NATURAL 自然色 1-1318384-3
8	8.4	∅2.63	—//—	PLASTIC BOX 通い箱	PLASTIC TUBE プラスチックチューブ	SELECTIVE-TIN (MATTE) SELECTIVE-TIN x 40 (BRIGHT)	SPS GF17 NATURAL 自然色 1-1318384-2
OBSOLETE	—6—	∅2.4	//	PAPER BOX ダンボール箱	PLASTIC TUBE プラスチックチューブ	SELECTIVE-TIN PRE-TIN x 40	PBT GF15 NATURAL 自然色 1-1612446-0
7	9.6	∅2.4	—//—	PLASTIC BOX 通い箱	PLASTIC TUBE プラスチックチューブ	PRE-TIN x 40	PBT GF15 BLACK 黒色 1-1318384-0
OBSOLETE	6	∅2.4	//	PLASTIC BOX 通い箱	PLASTIC TUBE プラスチックチューブ	SELECTIVE-TIN PRE-TIN x 40	PBT GF15 NATURAL 自然色 1318384-9
OBSOLETE	—5—	∅2.4	8~13, 28~33	PAPER BOX ダンボール箱	PLASTIC TUBE プラスチックチューブ	SELECTIVE-TIN PRE-TIN x 28 SELECTIVE GOLD x 12	PBT GF15 NATURAL 自然色 1318384-8
—//—	9.6	∅2.4	1~40	PAPER BOX ダンボール箱	PLASTIC TUBE プラスチックチューブ	TIN LEAD SELECTIVE GOLD x 40	PBT GF15 NATURAL 自然色 1318384-5
4	9.6	∅2.4	6~8, 10, 11, 25 27, 28, 30, 31	PLASTIC BOX 通い箱	PLASTIC TUBE プラスチックチューブ	SELECTIVE-TIN PRE-TIN x 30 SELECTIVE GOLD x 10	PBT GF15 NATURAL 自然色 1318384-7
OBSOLETE	—4—	∅2.4	6~8, 10, 11, 25 27, 28, 30, 31	PAPER BOX ダンボール箱	PLASTIC TUBE プラスチックチューブ	SELECTIVE-TIN PRE-TIN x 30 SELECTIVE GOLD x 10	PBT GF15 NATURAL 自然色 1318384-6
3	9.6	∅2.4	—//—	PAPER BOX ダンボール箱	PLASTIC TUBE プラスチックチューブ	POST-TIN x 40	PBT GF15 NATURAL 自然色 1318384-4
—//—	9.6	∅2.4	—//—	—//—	—//—	—//—	—//— 1318384-3
1	9.6	∅2.4	—//—	PAPER BOX ダンボール箱	PLASTIC TUBE プラスチックチューブ	PRE-TIN x 40	PBT GF15 NATURAL 自然色 1318384-2
1	9.6	∅2.4	—//—	PLASTIC BOX 通い箱	PLASTIC TUBE プラスチックチューブ	PRE-TIN x 40	PBT GF15 NATURAL 自然色 1318384-1



THIS DRAWING IS A CONTROLLED DOCUMENT.

DWN	N. YASUDA	08MAR00
CHK	N. SAI	10MAR00
APVD	N. SAI	10MAR00

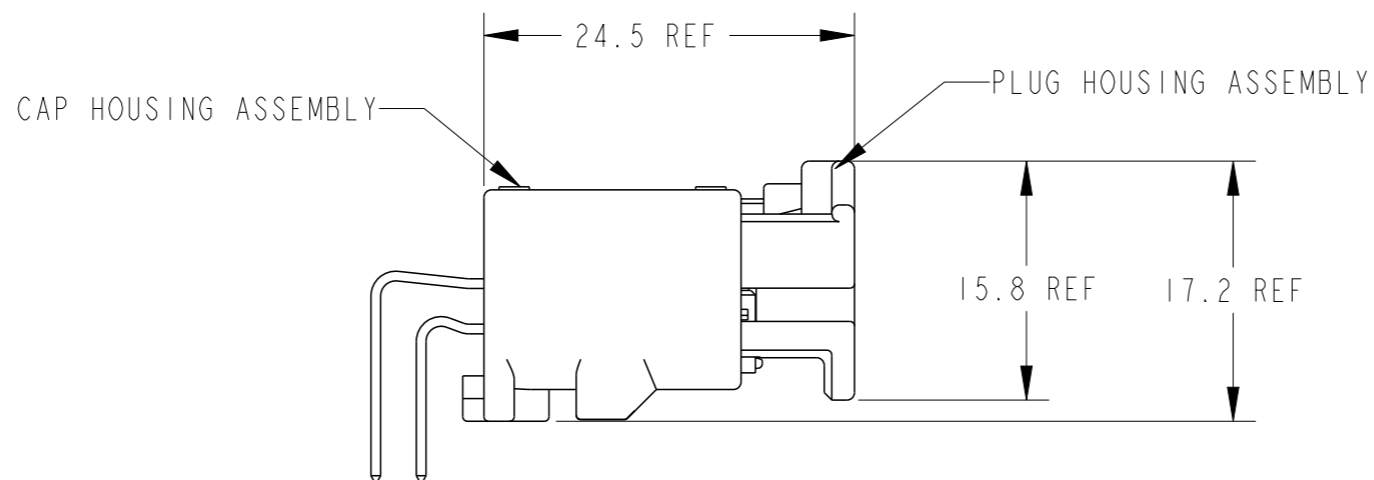
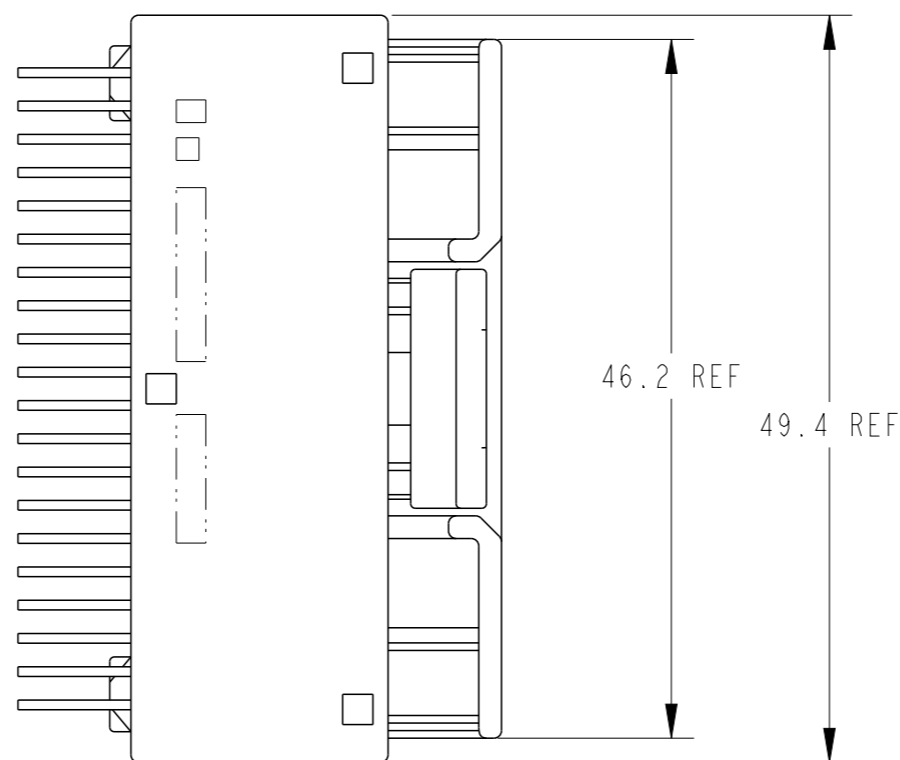
PRODUCT SPEC: SEE SHEET 1 OF 3
 APPLICATION SPEC: SEE SHEET 1 OF 3
 WEIGHT: SEE SHEET 1 OF 3

MATERIAL: SEE SHEET 1 OF 3
 FINISH: SEE SHEET 1 OF 3

TE Connectivity
 025 SERIES 40P (PCB H-TYPE)
 CAP HSG ASSY

SIZE: A2 CAGE CODE: 00779 DRAWING NO: 1318384
 SCALE: 4:1 SHEET 2 OF 3 REV C5

SEE SHEET 1



CAP ASSEMBLY & PLUG ASSEMBLY ENGAGEMENT DRAWING
 キャップアッセンブリ & プラグアッセンブリ 嵌合図

THIS DRAWING IS A CONTROLLED DOCUMENT.

DWN N. YASUDA 08MAR00

CHK N. SAI 10MAR00

APVD N. SAI 10MAR00

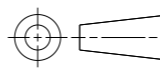
PRODUCT SPEC SEE SHEET 1 OF 3

APPLICATION SPEC SEE SHEET 1 OF 3

WEIGHT SEE SHEET 1 OF 3

DIMENSIONS: 単位: 耗 mm

TOLERANCES UNLESS OTHERWISE SPECIFIED: 一般公差 ±0.3



- 0-PLC ±0.3
- 1-PLC ±
- 2-PLC ±
- 3-PLC ±
- 4-PLC ±
- ANGLES ±

MATERIAL 材料 SEE SHEET 1 OF 3

FINISH 仕上 SEE SHEET 1 OF 3

CUSTOMER DRAWING



NAME 名称 025 SERIES 40P (PCB H-TYPE) CAP HSG ASSY

SIZE

CAGE CODE

DRAWING NO

RESTRICTED TO

A3

00779

1318384

SCALE 尺度 4:1

SHEET 3 OF 3

REV C5

Компания «Океан Электроники» предлагает заключение долгосрочных отношений при поставках импортных электронных компонентов на взаимовыгодных условиях!

Наши преимущества:

- Поставка оригинальных импортных электронных компонентов напрямую с производств Америки, Европы и Азии, а так же с крупнейших складов мира;
- Широкая линейка поставок активных и пассивных импортных электронных компонентов (более 30 млн. наименований);
- Поставка сложных, дефицитных, либо снятых с производства позиций;
- Оперативные сроки поставки под заказ (от 5 рабочих дней);
- Экспресс доставка в любую точку России;
- Помощь Конструкторского Отдела и консультации квалифицированных инженеров;
- Техническая поддержка проекта, помощь в подборе аналогов, поставка прототипов;
- Поставка электронных компонентов под контролем ВП;
- Система менеджмента качества сертифицирована по Международному стандарту ISO 9001;
- При необходимости вся продукция военного и аэрокосмического назначения проходит испытания и сертификацию в лаборатории (по согласованию с заказчиком);
- Поставка специализированных компонентов военного и аэрокосмического уровня качества (Xilinx, Altera, Analog Devices, Intersil, Interpoint, Microsemi, Actel, Aeroflex, Peregrine, VPT, Syfer, Eurofarad, Texas Instruments, MS Kennedy, Miteq, Cobham, E2V, MA-COM, Hittite, Mini-Circuits, General Dynamics и др.);

Компания «Океан Электроники» является официальным дистрибьютором и эксклюзивным представителем в России одного из крупнейших производителей разъемов военного и аэрокосмического назначения «JONHON», а так же официальным дистрибьютором и эксклюзивным представителем в России производителя высокотехнологичных и надежных решений для передачи СВЧ сигналов «FORSTAR».



JONHON

«JONHON» (основан в 1970 г.)

Разъемы специального, военного и аэрокосмического назначения:

(Применяются в военной, авиационной, аэрокосмической, морской, железнодорожной, горно- и нефтедобывающей отраслях промышленности)

«FORSTAR» (основан в 1998 г.)

ВЧ соединители, коаксиальные кабели,
кабельные сборки и микроволновые компоненты:

(Применяются в телекоммуникациях гражданского и специального назначения, в средствах связи, РЛС, а так же военной, авиационной и аэрокосмической отраслях промышленности).



Телефон: 8 (812) 309-75-97 (многоканальный)

Факс: 8 (812) 320-03-32

Электронная почта: ocean@oceanchips.ru

Web: <http://oceanchips.ru/>

Адрес: 198099, г. Санкт-Петербург, ул. Калинина, д. 2, корп. 4, лит. А