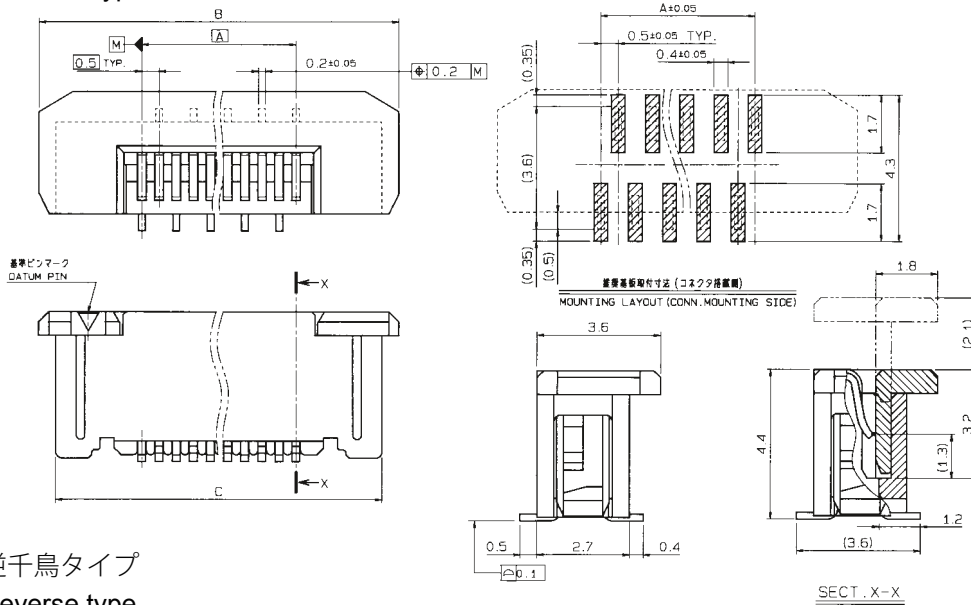


0.5mm Pitch  
SERIES

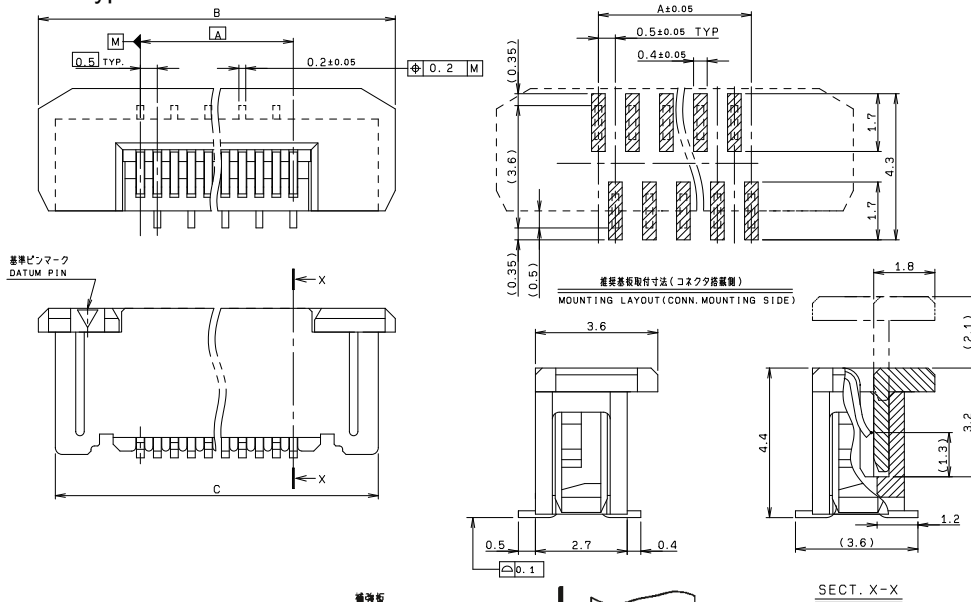
# 6274

0.5mmピッチ ストレート SMT 片面接点 スライドロック  
0.5mmPitch Vertical SMT Single-sided contact Slide lock

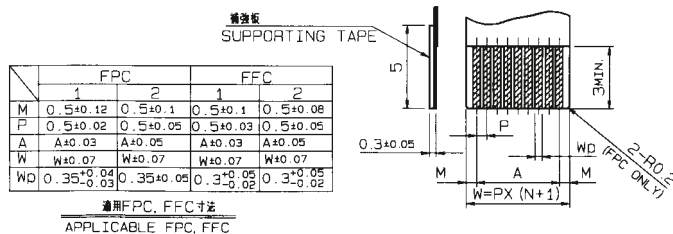
標準タイプ  
Standard type



逆千鳥タイプ  
Reverse type



| 極数<br>NO. OF<br>POS. | A    | B    | C    |
|----------------------|------|------|------|
| 31                   | 15.0 | 21.0 | 20.0 |
| 32                   | 15.5 | 21.5 | 20.5 |
| 33                   | 16.0 | 22.0 | 21.0 |
| 34                   | 16.5 | 22.5 | 21.5 |
| 35                   | 17.0 | 23.0 | 22.0 |
| 36                   | 17.5 | 23.5 | 22.5 |
| 37                   | 18.0 | 24.0 | 23.0 |
| 38                   | 18.5 | 24.5 | 23.5 |
| 39                   | 19.0 | 25.0 | 24.0 |
| 40                   | 19.5 | 25.5 | 24.5 |
| 41                   | 20.0 | 26.0 | 25.0 |
| 42                   | 20.5 | 26.5 | 25.5 |
| 43                   | 21.0 | 27.0 | 26.0 |
| 44                   | 21.5 | 27.5 | 26.5 |
| 45                   | 22.0 | 28.0 | 27.0 |
| 46                   | 22.5 | 28.5 | 27.5 |
| 47                   | 23.0 | 29.0 | 28.0 |
| 48                   | 23.5 | 29.5 | 28.5 |
| 49                   | 24.0 | 30.0 | 29.0 |
| 50                   | 24.5 | 30.5 | 29.5 |



注文コード ORDERING CODE  
04 6274 0XX X00 XXX+

RoHS 対応品  
RoHS Compliant Product

極数 NUMBER OF  
POSITIONS

0: 標準タイプ Standard type  
1: 逆千鳥タイプ Reverse type

800+: スズ銅めっき Sn-Cu Plated  
894+: 金めっき Au Plated

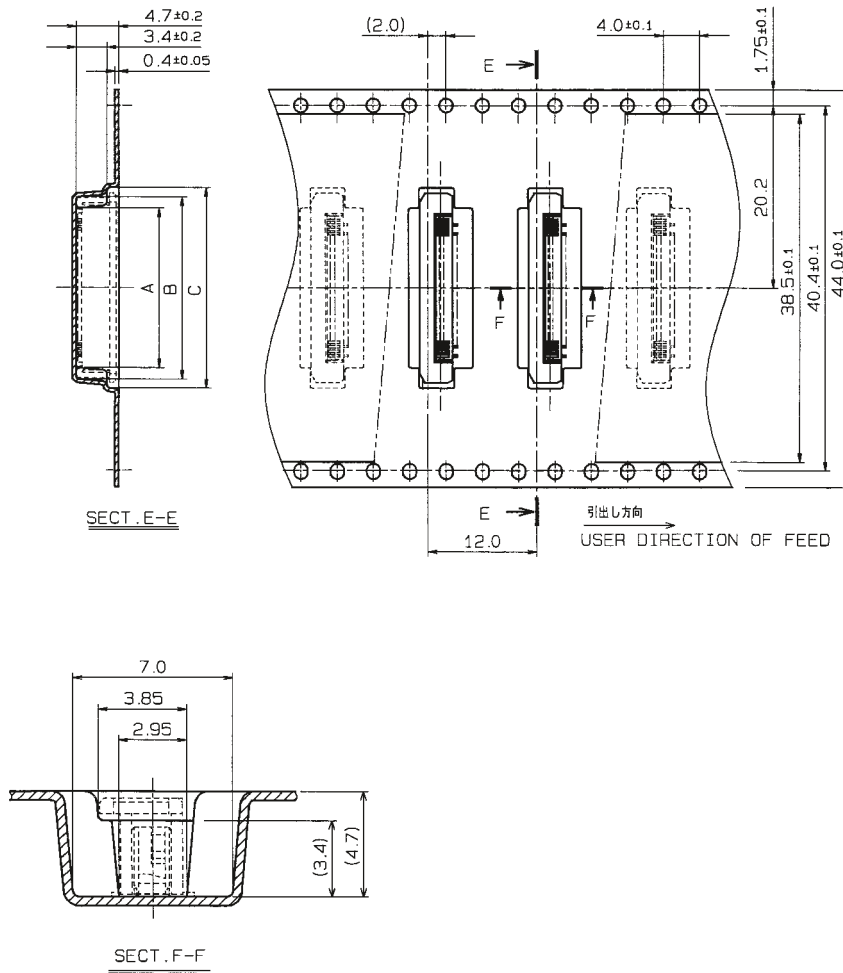
生産対応可能極数については、営業部に  
ご確認願います。

Feel free to contact our sales department  
for available numbers of positions.

0.5mm Pitch  
SERIES

# 6274

エンボス梱包品  
Tape and Reel Package



| 寸法表<br>DIMENSION     |      |      |      |
|----------------------|------|------|------|
| 極数<br>NO. OF<br>POS. | A    | B    | C    |
| 31                   | 17.7 | 20.2 | 22.2 |
| 32                   | 18.2 | 20.7 | 22.7 |
| 33                   | 18.7 | 21.2 | 23.2 |
| 34                   | 19.2 | 21.7 | 23.7 |
| 35                   | 19.7 | 22.2 | 24.2 |
| 36                   | 20.2 | 22.7 | 24.7 |
| 37                   | 20.7 | 23.2 | 25.2 |
| 38                   | 21.2 | 23.7 | 25.7 |
| 39                   | 21.7 | 24.2 | 26.2 |
| 40                   | 22.2 | 24.7 | 26.7 |
| 41                   | 22.7 | 25.2 | 27.2 |
| 42                   | 23.2 | 25.7 | 27.7 |
| 43                   | 23.7 | 26.2 | 28.2 |
| 44                   | 24.2 | 26.7 | 28.7 |
| 45                   | 24.7 | 27.2 | 29.2 |
| 46                   | 25.2 | 27.7 | 29.7 |
| 47                   | 25.7 | 28.2 | 30.2 |
| 48                   | 26.2 | 28.7 | 30.7 |
| 49                   | 26.7 | 29.2 | 31.2 |
| 50                   | 27.2 | 29.7 | 31.7 |

注文コード ORDERING CODE

04 6274 0XX X00 XXX+

RoHS 対応品

RoHS Compliant Product

- 800+ : スズ銅めっき Sn-Cu Plated
- 894+ : 金めっき Au Plated
- 0 : 標準タイプ Standard type
- 1 : 逆千鳥タイプ Reverse type
- 極数 NUMBER OF POSITIONS

生産対応可能極数については、営業部にご確認願います。

Feel free to contact our sales department for available numbers of positions.

梱包数量 1000個/リール  
PACKING QUANTITY 1000/Reel

Компания «Океан Электроники» предлагает заключение долгосрочных отношений при поставках импортных электронных компонентов на взаимовыгодных условиях!

Наши преимущества:

- Поставка оригинальных импортных электронных компонентов напрямую с производств Америки, Европы и Азии, а так же с крупнейших складов мира;
- Широкая линейка поставок активных и пассивных импортных электронных компонентов (более 30 млн. наименований);
- Поставка сложных, дефицитных, либо снятых с производства позиций;
- Оперативные сроки поставки под заказ (от 5 рабочих дней);
- Экспресс доставка в любую точку России;
- Помощь Конструкторского Отдела и консультации квалифицированных инженеров;
- Техническая поддержка проекта, помощь в подборе аналогов, поставка прототипов;
- Поставка электронных компонентов под контролем ВП;
- Система менеджмента качества сертифицирована по Международному стандарту ISO 9001;
- При необходимости вся продукция военного и аэрокосмического назначения проходит испытания и сертификацию в лаборатории (по согласованию с заказчиком);
- Поставка специализированных компонентов военного и аэрокосмического уровня качества (Xilinx, Altera, Analog Devices, Intersil, Interpoint, Microsemi, Actel, Aeroflex, Peregrine, VPT, Syfer, Eurofarad, Texas Instruments, MS Kennedy, Miteq, Cobham, E2V, MA-COM, Hittite, Mini-Circuits, General Dynamics и др.);

Компания «Океан Электроники» является официальным дистрибьютором и эксклюзивным представителем в России одного из крупнейших производителей разъемов военного и аэрокосмического назначения «**JONHON**», а так же официальным дистрибьютором и эксклюзивным представителем в России производителя высокотехнологичных и надежных решений для передачи СВЧ сигналов «**FORSTAR**».



## JONHON

«**JONHON**» (основан в 1970 г.)

Разъемы специального, военного и аэрокосмического назначения:

(Применяются в военной, авиационной, аэрокосмической, морской, железнодорожной, горно- и нефтедобывающей отраслях промышленности)

«**FORSTAR**» (основан в 1998 г.)

ВЧ соединители, коаксиальные кабели,  
кабельные сборки и микроволновые компоненты:

(Применяются в телекоммуникациях гражданского и специального назначения, в средствах связи, РЛС, а так же военной, авиационной и аэрокосмической отраслях промышленности).



Телефон: 8 (812) 309-75-97 (многоканальный)

Факс: 8 (812) 320-03-32

Электронная почта: [ocean@oceanchips.ru](mailto:ocean@oceanchips.ru)

Web: <http://oceanchips.ru/>

Адрес: 198099, г. Санкт-Петербург, ул. Калинина, д. 2, корп. 4, лит. А