

# Customer Information Sheet

DRAWING No.: S9091-46R

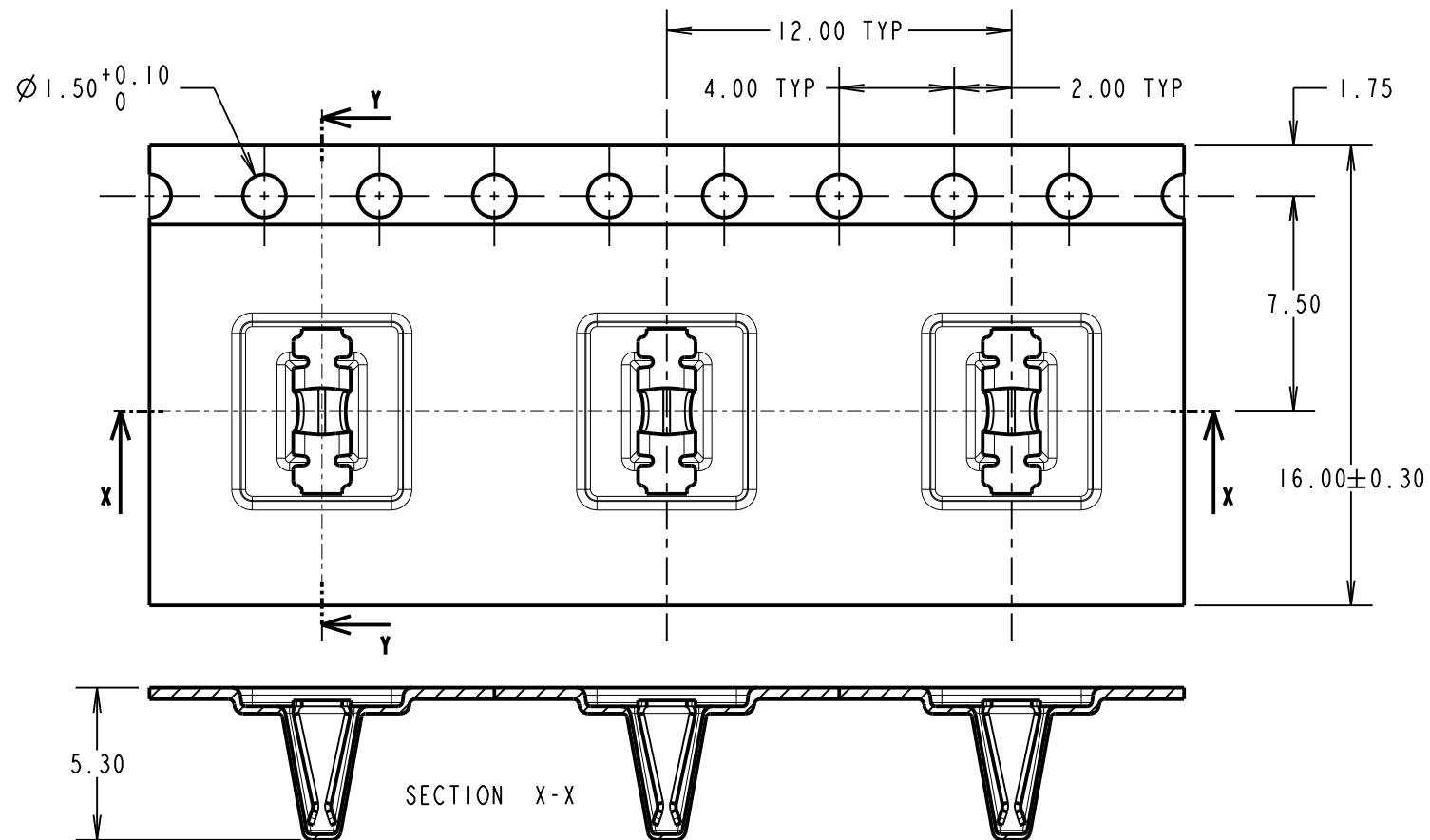
IF IN DOUBT - ASK

©

NOT TO SCALE

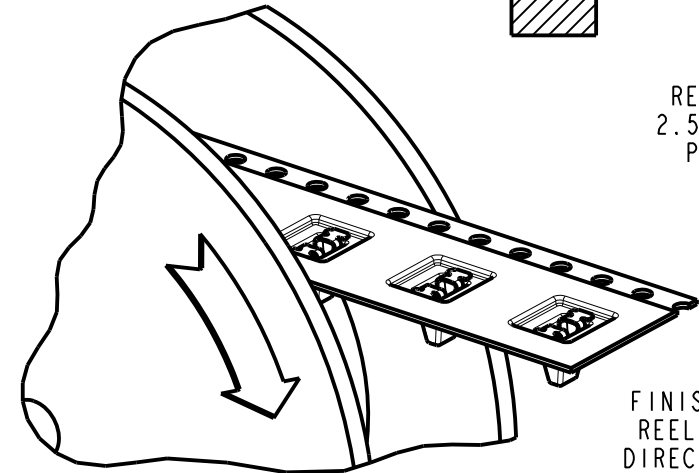
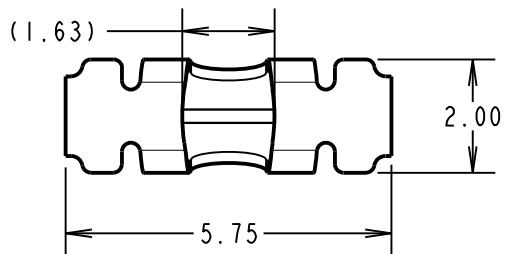
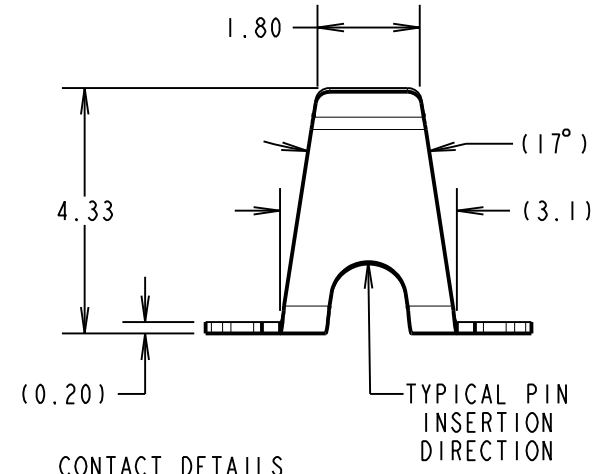
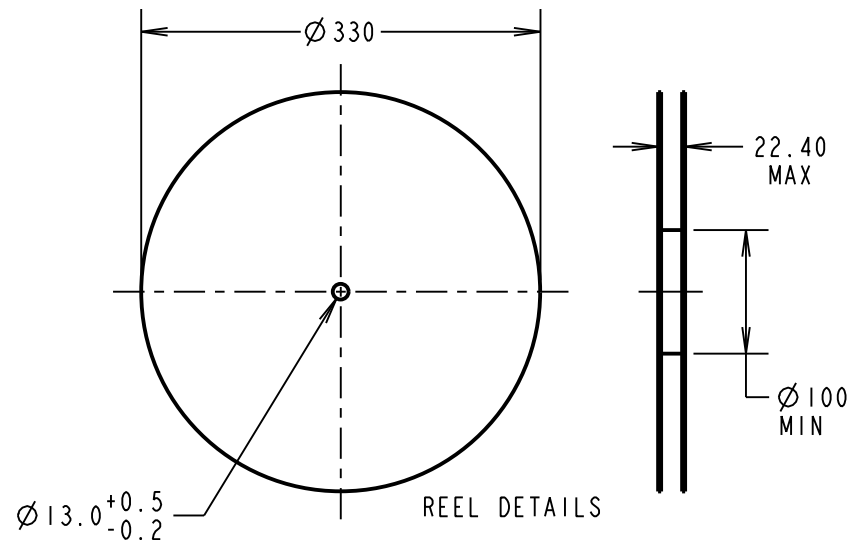
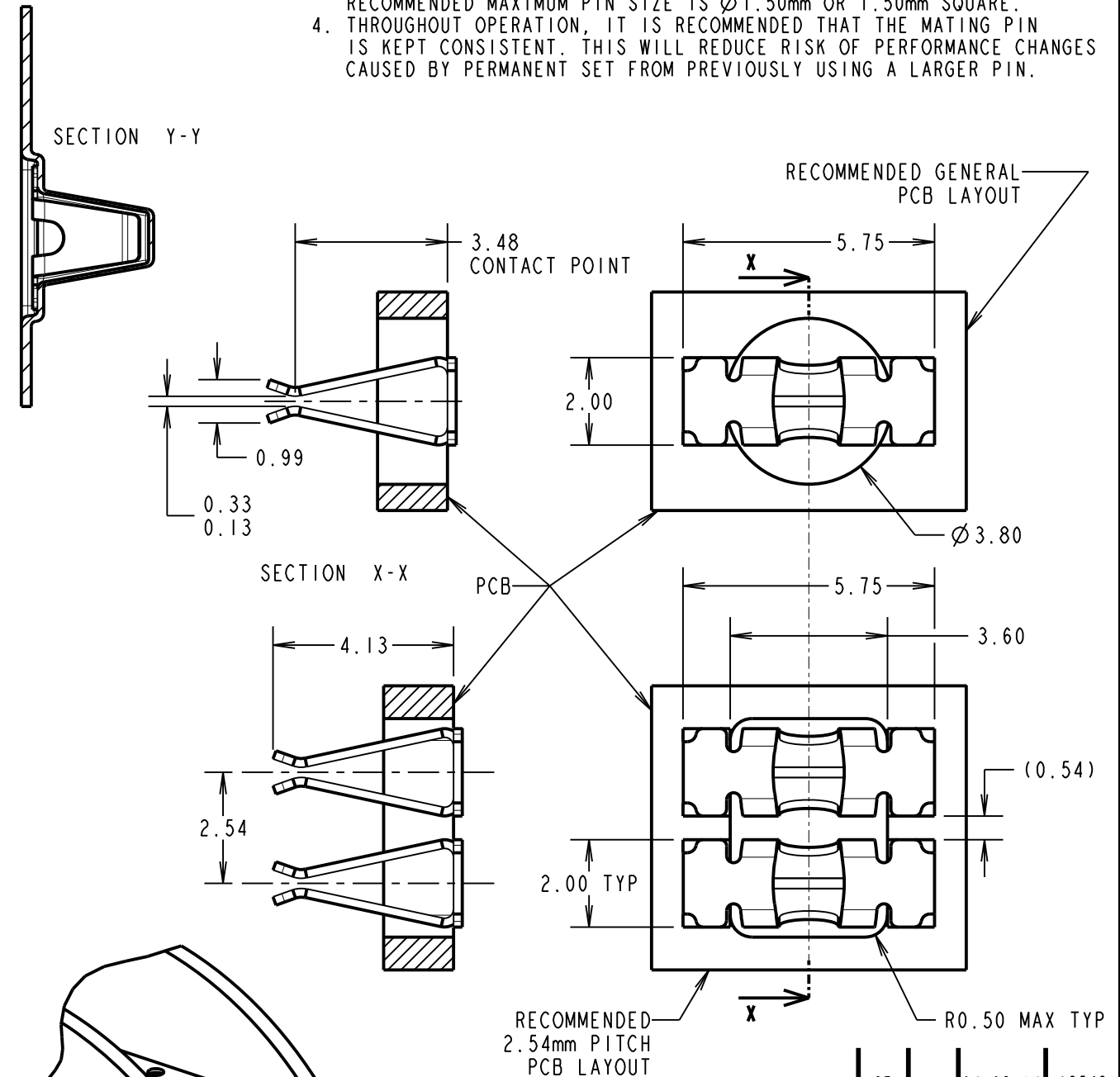
THIRD ANGLE PROJECTION

ALL DIMENSIONS IN mm



**NOTES:**

1. QUANTITY OF COMPONENTS PER REEL = 900.
2. THIS PRODUCT IS TAPED AND REELED IN GENERAL ACCORDANCE WITH EIA-481-2 (ELECTRONICS INDUSTRIES ASSOCIATION).
3. RECOMMENDED MINIMUM PIN SIZE IS  $\varnothing 0.80\text{mm}$  OR  $0.80\text{mm}$  SQUARE. RECOMMENDED MAXIMUM PIN SIZE IS  $\varnothing 1.50\text{mm}$  OR  $1.50\text{mm}$  SQUARE.
4. THROUGHOUT OPERATION, IT IS RECOMMENDED THAT THE MATING PIN IS KEPT CONSISTENT. THIS WILL REDUCE RISK OF PERFORMANCE CHANGES CAUSED BY PERMANENT SET FROM PREVIOUSLY USING A LARGER PIN.



**COMPONENT SPECIFICATION:**  
 MATERIAL = PHOSPHOR BRONZE  
 FINISH = 4.0-5.0 $\mu$  100% TIN OVER 2.0-2.5 $\mu$  NICKEL  
**ELECTRICAL:**  
 CURRENT RATING = 5A  
 CONTACT RESISTANCE = 20m $\Omega$  MAX  
 DURABILITY = 25 CYCLES  
**MECHANICAL:**  
 MAX INSERTION FORCE WITH  $\varnothing 1.00\text{mm}$  PIN = 8.0N  
 MAX INSERTION FORCE WITH  $\varnothing 1.50\text{mm}$  PIN = 17.0N  
 MIN WITHDRAWAL FORCE WITH  $\varnothing 1.00\text{mm}$  PIN = 0.5N  
 MIN WITHDRAWAL FORCE WITH  $\varnothing 1.50\text{mm}$  PIN = 1.0N  
**ENVIRONMENTAL:**  
 OPERATING TEMPERATURE = -40°C TO +105°C

**HARWIN**

www.harwin.com  
 technical@harwin.com

THIS DRAWING AND ANY INFORMATION OR DESCRIPTIVE MATTER SET OUT HEREON ARE CONFIDENTIAL AND COPYRIGHT PROPERTY OF THE HARWIN GROUP AND MUST NOT BE DISCLOSED, LOANED, COPIED OR USED FOR MANUFACTURING, TENDERING OR FOR ANY OTHER PURPOSE WITHOUT THEIR WRITTEN PERMISSION.

**TOLERANCES**  
 X. =  $\pm 1\text{mm}$   
 X.X =  $\pm 0.25\text{mm}$   
 X.XX =  $\pm 0.10\text{mm}$   
 X.XXX =  $\pm 0.01\text{mm}$   
 ANGLES =  $\pm 5^\circ$   
 UNLESS STATED

**MATERIAL:** SEE ABOVE  
**FINISH:** SEE ABOVE  
**S/AREA:** mm<sup>2</sup>

**TITLE:** SMT SOCKET CONTACT IN TAPE AND REEL

**DRAWING NUMBER:** S9091-46R

SB	1	04.08.14	12548
NAME	ISS.	DATE	C/NOTE
APPROVED:		S.BENNETT	
CHECKED:		S.FLOWER	
DRAWN:		S.BENNETT	
CUSTOMER REF.:			
ASSEMBLY DRG:			

Компания «Океан Электроники» предлагает заключение долгосрочных отношений при поставках импортных электронных компонентов на взаимовыгодных условиях!

Наши преимущества:

- Поставка оригинальных импортных электронных компонентов напрямую с производств Америки, Европы и Азии, а так же с крупнейших складов мира;
- Широкая линейка поставок активных и пассивных импортных электронных компонентов (более 30 млн. наименований);
- Поставка сложных, дефицитных, либо снятых с производства позиций;
- Оперативные сроки поставки под заказ (от 5 рабочих дней);
- Экспресс доставка в любую точку России;
- Помощь Конструкторского Отдела и консультации квалифицированных инженеров;
- Техническая поддержка проекта, помощь в подборе аналогов, поставка прототипов;
- Поставка электронных компонентов под контролем ВП;
- Система менеджмента качества сертифицирована по Международному стандарту ISO 9001;
- При необходимости вся продукция военного и аэрокосмического назначения проходит испытания и сертификацию в лаборатории (по согласованию с заказчиком);
- Поставка специализированных компонентов военного и аэрокосмического уровня качества (Xilinx, Altera, Analog Devices, Intersil, Interpoint, Microsemi, Actel, Aeroflex, Peregrine, VPT, Syfer, Eurofarad, Texas Instruments, MS Kennedy, Miteq, Cobham, E2V, MA-COM, Hittite, Mini-Circuits, General Dynamics и др.);

Компания «Океан Электроники» является официальным дистрибьютором и эксклюзивным представителем в России одного из крупнейших производителей разъемов военного и аэрокосмического назначения «JONHON», а так же официальным дистрибьютором и эксклюзивным представителем в России производителя высокотехнологичных и надежных решений для передачи СВЧ сигналов «FORSTAR».



## JONHON

«JONHON» (основан в 1970 г.)

Разъемы специального, военного и аэрокосмического назначения:

(Применяются в военной, авиационной, аэрокосмической, морской, железнодорожной, горно- и нефтедобывающей отраслях промышленности)

«FORSTAR» (основан в 1998 г.)

ВЧ соединители, коаксиальные кабели, кабельные сборки и микроволновые компоненты:

(Применяются в телекоммуникациях гражданского и специального назначения, в средствах связи, РЛС, а так же военной, авиационной и аэрокосмической отраслях промышленности).



Телефон: 8 (812) 309-75-97 (многоканальный)

Факс: 8 (812) 320-03-32

Электронная почта: [ocean@oceanchips.ru](mailto:ocean@oceanchips.ru)

Web: <http://oceanchips.ru/>

Адрес: 198099, г. Санкт-Петербург, ул. Калинина, д. 2, корп. 4, лит. А