



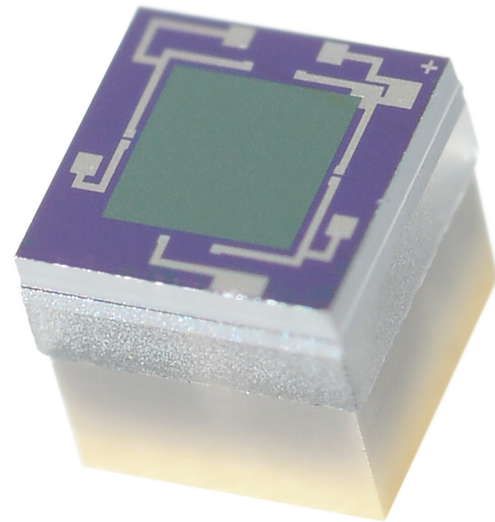
The J Series is ideal for high-volume, low-pressure applications.

**COMPANY:** Merit Sensor is a leader in piezoresistive pressure sensing and partners with clients to create high performing solutions for a variety of applications and industries.

**SENTIUM:** Merit Sensor products incorporate a proprietary Sentium® technology, developed to provide a best-in-class operating temperature range (-40°C to 150°C) and superior stability.

**TECHNOLOGY:** Merit Sensor utilizes a piezoresistive Wheatstone bridge in a design that anodically bonds glass to a chemically etched silicon diaphragm. All products are RoHS compliant.

**CAPABILITIES:** Merit Sensor designs, engineers, fabricates, dices, assembles, and tests products from a state-of-the-art facility near Salt Lake City, Utah.



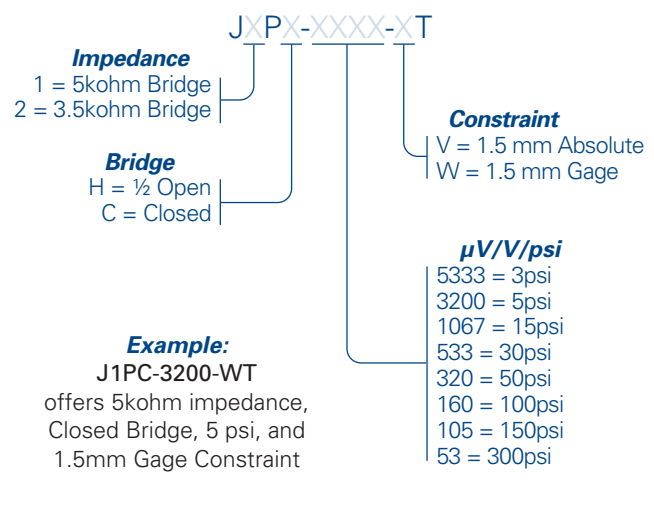
FEATURES

- Range** 3 to 300 psi (0.21 to 21 bar; 21 to 2100 KPa)
- Type** Absolute, gage, differential and vacuum
- Media** Clean, dry air and non-corrosive gases
- Shipping** Wafers on tape, waffle pack
- Flexibility** Sensitivity, resistance, bridge, constraint, etc.

BENEFITS

- Performance** Enjoy best-in-class performance due to Merit's proprietary Sentium technology
- Cost** Save money over time with high-performing die
- Security** Feel confident doing business with an experienced company backed by a solid parent company (NASDAQ: MMSI)
- Speed** Get to market quickly with creative and flexible solutions
- Service** Experience prompt, personal, and professional support

J Series Part Number Configurator

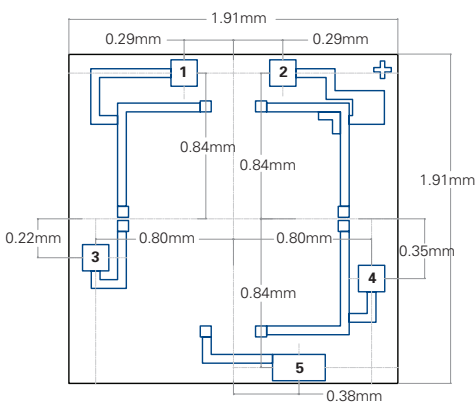


## SPECIFICATIONS

Parameter	Minimum	Typical	Maximum	Units	Notes
<b>Electrical &amp; Environmental</b>					
Excitation		1.5		mA	Maximum: 3 mA
Impedance	4000	5000	6000	$\Omega$	Optional: 3,500 $\pm$ 500
Operating Temperature	-40		150	$^{\circ}\text{C}$	Sentium <sup>®</sup> technology
Storage Temperature	-55		160	$^{\circ}\text{C}$	
<b>Performance</b>					
Offset	-5	0	5	mV/V	Zero pressure; gage only; @25 $^{\circ}\text{C}$
Non-linearity	-0.15	0	0.15	% FSO	Best Fit Straight Line; @25 $^{\circ}\text{C}$
Pressure Hysteresis	-0.1	0	0.1	% FSO	@25 $^{\circ}\text{C}$
Temp Coeff – Zero	-25	0	25	$\mu\text{V}/\text{V}/^{\circ}\text{C}$	-40 $^{\circ}\text{C}$ to 150 $^{\circ}\text{C}$
Temp Coeff – Resistance	2500	3000	3500	PPM/ $^{\circ}\text{C}$	-40 $^{\circ}\text{C}$ to 150 $^{\circ}\text{C}$
Temp Coeff – Sensitivity	-1500	-2000	-2500	PPM/ $^{\circ}\text{C}$	-40 $^{\circ}\text{C}$ to 150 $^{\circ}\text{C}$
Thermal Hysteresis	-0.2	0	0.2	% FSO	Zero pressure -40 $^{\circ}\text{C}$ to 150 $^{\circ}\text{C}$
Long-Term Stability	-0.2	0	0.2	% FSO	Zero pressure
Burst Pressure	5X				Full scale pressure
<b>Full-Scale Output (@ 1.5 mA excitation)</b>					
3 psi (0.21 bar; 21 kPa)	95	120	145	mV	Other outputs available upon request
5 psi (0.34 bar; 34 kPa)	95	120	145	mV	
15 psi (1 bar; 103 kPa)	95	120	145	mV	
30 psi (2 bar; 207 kPa)	95	120	145	mV	
50 psi (3.5 bar; 345 kPa)	95	120	145	mV	
100 psi (7 bar; 670 kPa)	95	120	145	mV	
150 psi (10 bar; 1035 kPa)	95	120	145	mV	
300 psi (21 bar; 2070 kPa)	95	120	145	mV	

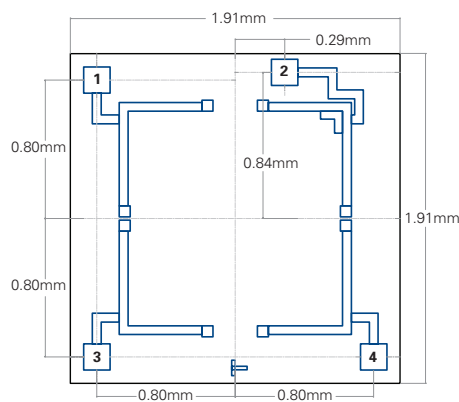
### DIMENSIONS (millimeters, post-cut)

Half Closed Bridge

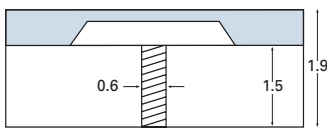


Bond Pad (1-4) Size = 0.15mm x 0.15mm  
Bond Pad (5) Size = 0.30mm x 0.15mm

Closed Bridge



Bond Pad Size = 0.15mm x 0.15mm

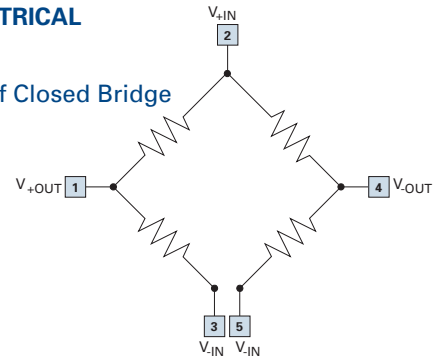


Standard Bond Pad Metallization = Aluminum

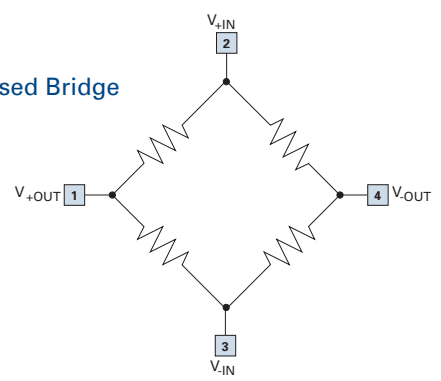
Absolute also; other constraints available

### ELECTRICAL

Half Closed Bridge



Closed Bridge



Компания «Океан Электроники» предлагает заключение долгосрочных отношений при поставках импортных электронных компонентов на взаимовыгодных условиях!

Наши преимущества:

- Поставка оригинальных импортных электронных компонентов напрямую с производств Америки, Европы и Азии, а так же с крупнейших складов мира;
- Широкая линейка поставок активных и пассивных импортных электронных компонентов (более 30 млн. наименований);
- Поставка сложных, дефицитных, либо снятых с производства позиций;
- Оперативные сроки поставки под заказ (от 5 рабочих дней);
- Экспресс доставка в любую точку России;
- Помощь Конструкторского Отдела и консультации квалифицированных инженеров;
- Техническая поддержка проекта, помощь в подборе аналогов, поставка прототипов;
- Поставка электронных компонентов под контролем ВП;
- Система менеджмента качества сертифицирована по Международному стандарту ISO 9001;
- При необходимости вся продукция военного и аэрокосмического назначения проходит испытания и сертификацию в лаборатории (по согласованию с заказчиком);
- Поставка специализированных компонентов военного и аэрокосмического уровня качества (Xilinx, Altera, Analog Devices, Intersil, Interpoint, Microsemi, Actel, Aeroflex, Peregrine, VPT, Syfer, Eurofarad, Texas Instruments, MS Kennedy, Miteq, Cobham, E2V, MA-COM, Hittite, Mini-Circuits, General Dynamics и др.);

Компания «Океан Электроники» является официальным дистрибьютором и эксклюзивным представителем в России одного из крупнейших производителей разъемов военного и аэрокосмического назначения «JONHON», а так же официальным дистрибьютором и эксклюзивным представителем в России производителя высокотехнологичных и надежных решений для передачи СВЧ сигналов «FORSTAR».



## JONHON

«JONHON» (основан в 1970 г.)

Разъемы специального, военного и аэрокосмического назначения:

(Применяются в военной, авиационной, аэрокосмической, морской, железнодорожной, горно- и нефтедобывающей отраслях промышленности)

«FORSTAR» (основан в 1998 г.)

ВЧ соединители, коаксиальные кабели, кабельные сборки и микроволновые компоненты:

(Применяются в телекоммуникациях гражданского и специального назначения, в средствах связи, РЛС, а так же военной, авиационной и аэрокосмической отраслях промышленности).



Телефон: 8 (812) 309-75-97 (многоканальный)

Факс: 8 (812) 320-03-32

Электронная почта: [ocean@oceanchips.ru](mailto:ocean@oceanchips.ru)

Web: <http://oceanchips.ru/>

Адрес: 198099, г. Санкт-Петербург, ул. Калинина, д. 2, корп. 4, лит. А