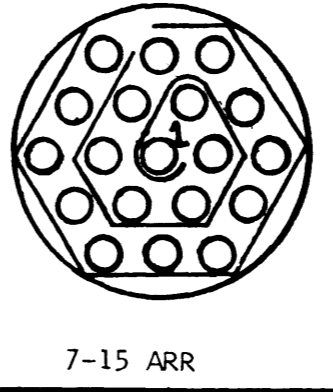
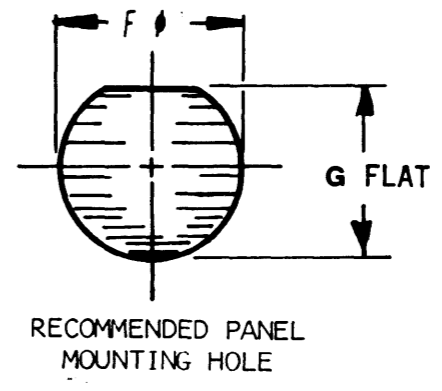
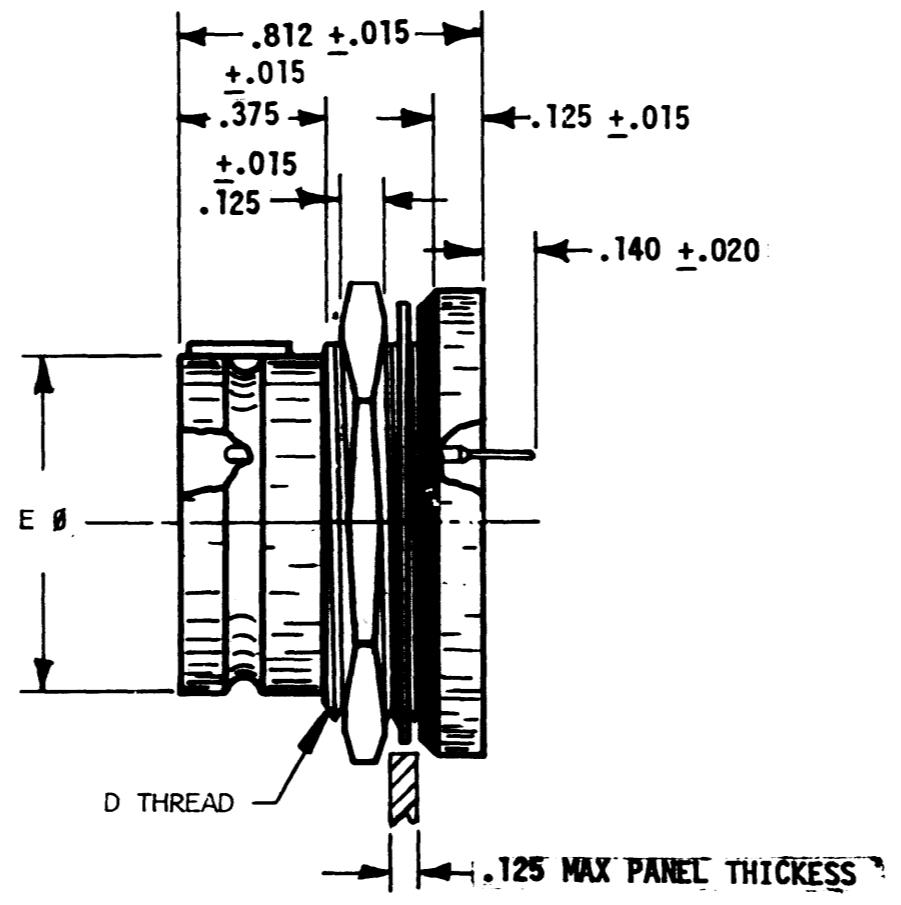
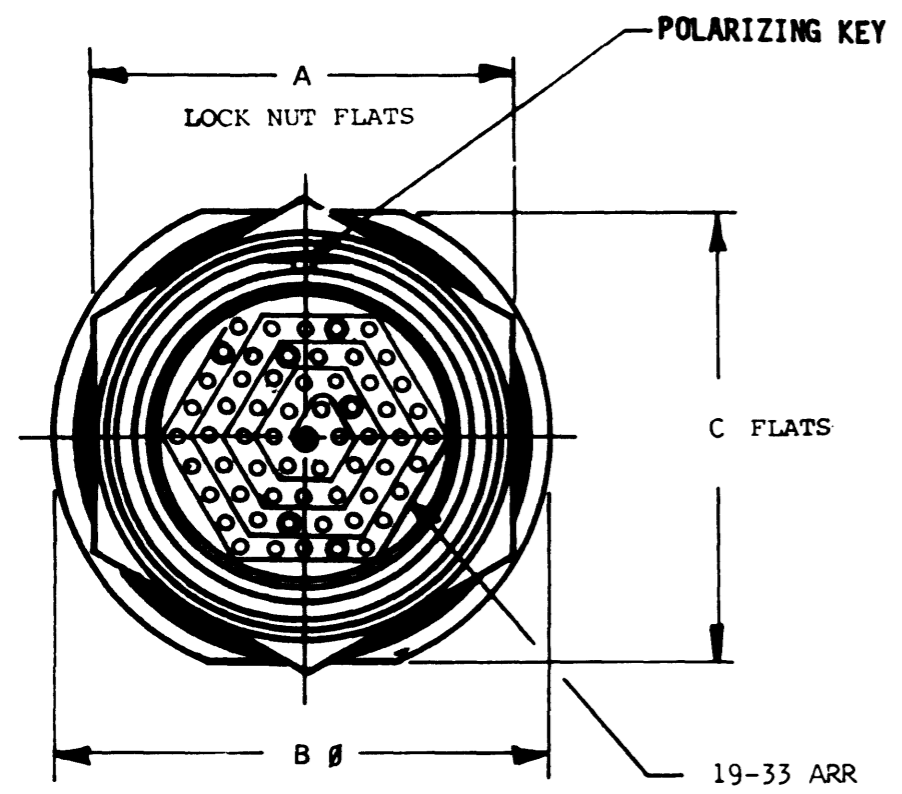


D 36509-...-...p

REVISIONS			
SYM	DESCRIPTION	DATE	APPROVED
N/C	NEW RELEASE PER E.O. A 1088	1-10-84	J. Karas
A	REVISE PER E.O. A 2439	6-4-84	J. Karas
B	REVISE PER E.O. A 2943	11-19-84	L. Stolle
C	REVISE PER E.O. A 09673	5-14-89	R. GROSS
D	REVISED PER E.O. A09776	12-8-89	SP



7. THIS CONNECTOR MATES WITH APPLICABLE DEUTSCH DSM07 AND RSM07 PLUGS.
6. MATERIALS: SHELL - CARBON STEEL
CONTACTS - NICKEL IRON ALLOY
INSERTS - COMPRESSION GLASS, ELASTOMER, PLASTIC
O-RING - SILICONE
5. FINISH: SHELL - TIN OVER NICKEL PLATE
CONTACTS - GOLD OVER NICKEL PLATING ON MATING END:
TIN DIPPING ON REAR OF CONTACTS, REDUCED DIA. ONLY:
(MEETS MIL-T-10727, TYPE II AND MIL-F-14072, M258).
4. FOR AVAILABLE ALTERNATE INSERT POSITIONS, SEE PG. 32500 IN DSM SECTION OF CATALOG.
3. CONTACTS IDENTIFICATION IS SHOWN FOR REFERENCE ONLY AND MAY NOT ACTUALLY APPEAR ON PART AS SHOWN.
2. CONTACT IDENTIFICATION IS IN CONTRASTING COLOR TO INSERTS.
1. ALL DIMENSIONS ARE IN INCHES UNLESS OTHERWISE SPECIFIED.

NOTE:

					G ±.010	
					.682	
					.989	
					F ± .010	
PART NUMBER	A ± .015	B ± .015	C ± .015	D THREAD	E ± .004	F ± .010
36509-7-15P	.812	.890	.843	.688-24NEF	.570	.697
36509-19-33P	1.062	1.203	1.156	1.000-20 UNEF	.844	1.010

SIGNATURE & DATE	
DR	JIM GRILL 1-10-84
CHK	J. Karas 1-12-84
PE	A. J. [Signature] 1-12-84
APPD	
SCALE	WT

RECEPTACLE, CONNECTOR
HERMETIC, SUB-MINIATURE
QUICK-DISCONNECT
JAM NUT MOUNTING
RSM TYPE WITH EXTENDED
REDUCED DIAMETER CONTACTS

ENVELOPE

CP

The Deutsch Company
ELECTRONIC COMPONENTS DIVISION
Municipal Airport
Banning, California

B 36509-...-...p

DWG SIZE CODE 11139 SHEET / OF /

Компания «Океан Электроники» предлагает заключение долгосрочных отношений при поставках импортных электронных компонентов на взаимовыгодных условиях!

Наши преимущества:

- Поставка оригинальных импортных электронных компонентов напрямую с производств Америки, Европы и Азии, а так же с крупнейших складов мира;
- Широкая линейка поставок активных и пассивных импортных электронных компонентов (более 30 млн. наименований);
- Поставка сложных, дефицитных, либо снятых с производства позиций;
- Оперативные сроки поставки под заказ (от 5 рабочих дней);
- Экспресс доставка в любую точку России;
- Помощь Конструкторского Отдела и консультации квалифицированных инженеров;
- Техническая поддержка проекта, помощь в подборе аналогов, поставка прототипов;
- Поставка электронных компонентов под контролем ВП;
- Система менеджмента качества сертифицирована по Международному стандарту ISO 9001;
- При необходимости вся продукция военного и аэрокосмического назначения проходит испытания и сертификацию в лаборатории (по согласованию с заказчиком);
- Поставка специализированных компонентов военного и аэрокосмического уровня качества (Xilinx, Altera, Analog Devices, Intersil, Interpoint, Microsemi, Actel, Aeroflex, Peregrine, VPT, Syfer, Eurofarad, Texas Instruments, MS Kennedy, Miteq, Cobham, E2V, MA-COM, Hittite, Mini-Circuits, General Dynamics и др.);

Компания «Океан Электроники» является официальным дистрибьютором и эксклюзивным представителем в России одного из крупнейших производителей разъемов военного и аэрокосмического назначения «JONHON», а так же официальным дистрибьютором и эксклюзивным представителем в России производителя высокотехнологичных и надежных решений для передачи СВЧ сигналов «FORSTAR».



JONHON

«JONHON» (основан в 1970 г.)

Разъемы специального, военного и аэрокосмического назначения:

(Применяются в военной, авиационной, аэрокосмической, морской, железнодорожной, горно- и нефтедобывающей отраслях промышленности)

«FORSTAR» (основан в 1998 г.)

ВЧ соединители, коаксиальные кабели, кабельные сборки и микроволновые компоненты:

(Применяются в телекоммуникациях гражданского и специального назначения, в средствах связи, РЛС, а так же военной, авиационной и аэрокосмической отраслях промышленности).



Телефон: 8 (812) 309-75-97 (многоканальный)

Факс: 8 (812) 320-03-32

Электронная почта: ocean@oceanchips.ru

Web: <http://oceanchips.ru/>

Адрес: 198099, г. Санкт-Петербург, ул. Калинина, д. 2, корп. 4, лит. А