

PART NAME

DATA COM DISTRIBUTION CABINET

PART No.

DC-8050

CABINET RACK

MATERIAL:

PANEL MOUNTING RAILS _____ 12 GA. STEEL
VERTICAL RAILS _____ 14 GA. STEEL
TOP, BOTTOM, PLATES &
RAIL SUPPORTS _____ 16 GA. STEEL
SIDES & REAR DOOR _____ 20 GA. STEEL

FINISH:

FRAME ASSEMBLY, SIDES, REAR DOOR
& REAR DOOR HINGES _____ BLACK TEXTURE
_____ ROYAL BLUE TEXTURE
_____ WHITE TEXTURE
PANEL MOUNTING RAILS _____ SMOOTH BLACK

CABLE MANAGEMENT PANEL

MATERIAL: 16 GA. STEEL
FINISH: BLACK

CABLE CLIP BRACKETS

MATERIAL: 16 GA. SPRING STEEL
FINISH: BLACK

LOCKING PLEXIGLAS DOOR

MATERIAL:

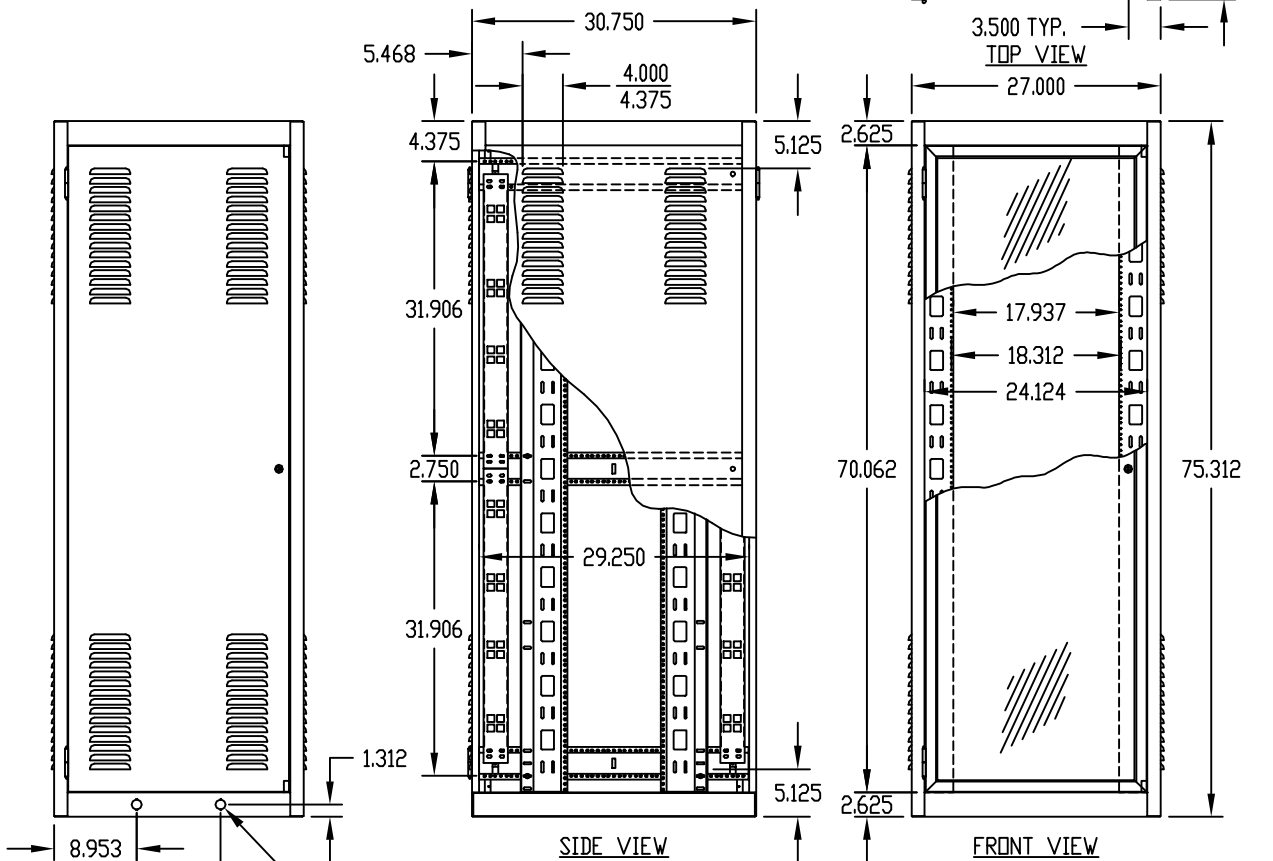
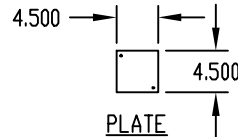
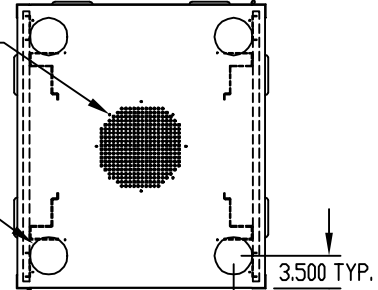
DOOR FRAME _____ ALUMINUM EXTRUSION
PLEXIGLAS _____ 3/16 THICK

FINISH:

ALUMINUM EXTRUSIONS _____ CLEAR ANODIZED
PLEXIGLAS _____ SMOKE GRAY
DOOR HINGES _____ METALLIC GRAY

FULL LENGTH ALUMINUM EXTRUSION FRAMED
LOCKING PLEXIGLAS DOOR FLUSH MOUNTED.

MOUNTING PROVISIONS
FOR OPTIONAL FAN

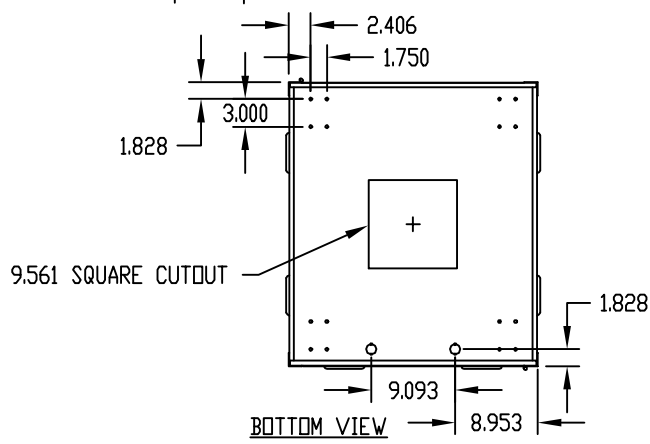


LOAD RATING: 1200 LBS. MAX.

PANEL MTG. RAILS ARE FULLY ADJUSTABLE AND
TAPPED #10-32 ON E.I.A. UNIVERSAL SPACING.
(TOTAL OF FOUR PANEL MOUNTING RAILS)

BOTTOM PIERCED FOR RC-7758 CASTERS.

THIS UNIT SUPPLIED WITH:
EIGHT (8) CABLE MANAGEMENT PANELS &
FIFTEEN (15) CABLE CLIP BRACKETS.



Компания «Океан Электроники» предлагает заключение долгосрочных отношений при поставках импортных электронных компонентов на взаимовыгодных условиях!

Наши преимущества:

- Поставка оригинальных импортных электронных компонентов напрямую с производств Америки, Европы и Азии, а так же с крупнейших складов мира;
- Широкая линейка поставок активных и пассивных импортных электронных компонентов (более 30 млн. наименований);
- Поставка сложных, дефицитных, либо снятых с производства позиций;
- Оперативные сроки поставки под заказ (от 5 рабочих дней);
- Экспресс доставка в любую точку России;
- Помощь Конструкторского Отдела и консультации квалифицированных инженеров;
- Техническая поддержка проекта, помощь в подборе аналогов, поставка прототипов;
- Поставка электронных компонентов под контролем ВП;
- Система менеджмента качества сертифицирована по Международному стандарту ISO 9001;
- При необходимости вся продукция военного и аэрокосмического назначения проходит испытания и сертификацию в лаборатории (по согласованию с заказчиком);
- Поставка специализированных компонентов военного и аэрокосмического уровня качества (Xilinx, Altera, Analog Devices, Intersil, Interpoint, Microsemi, Actel, Aeroflex, Peregrine, VPT, Syfer, Eurofarad, Texas Instruments, MS Kennedy, Miteq, Cobham, E2V, MA-COM, Hittite, Mini-Circuits, General Dynamics и др.);

Компания «Океан Электроники» является официальным дистрибьютором и эксклюзивным представителем в России одного из крупнейших производителей разъемов военного и аэрокосмического назначения «JONHON», а так же официальным дистрибьютором и эксклюзивным представителем в России производителя высокотехнологичных и надежных решений для передачи СВЧ сигналов «FORSTAR».



JONHON

«JONHON» (основан в 1970 г.)

Разъемы специального, военного и аэрокосмического назначения:

(Применяются в военной, авиационной, аэрокосмической, морской, железнодорожной, горно- и нефтедобывающей отраслях промышленности)

«FORSTAR» (основан в 1998 г.)

ВЧ соединители, коаксиальные кабели, кабельные сборки и микроволновые компоненты:

(Применяются в телекоммуникациях гражданского и специального назначения, в средствах связи, РЛС, а так же военной, авиационной и аэрокосмической отраслях промышленности).



Телефон: 8 (812) 309-75-97 (многоканальный)

Факс: 8 (812) 320-03-32

Электронная почта: ocean@oceanchips.ru

Web: <http://oceanchips.ru/>

Адрес: 198099, г. Санкт-Петербург, ул. Калинина, д. 2, корп. 4, лит. А