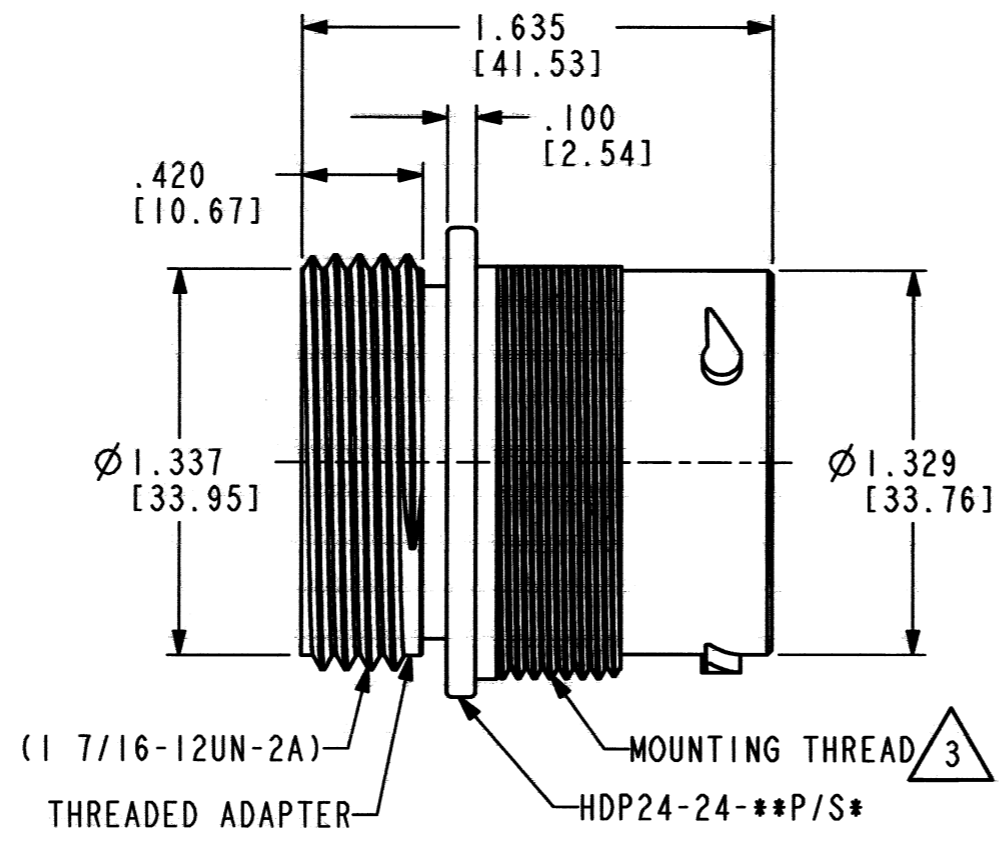
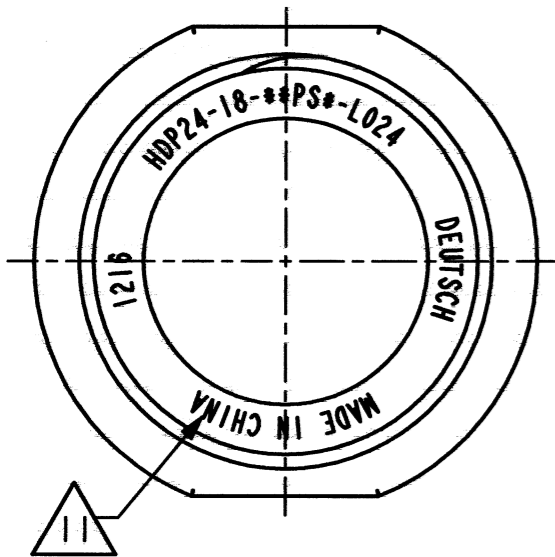
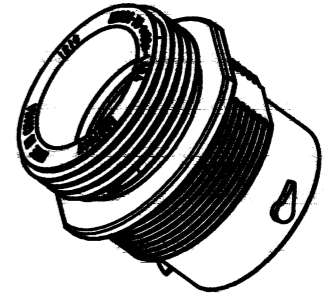
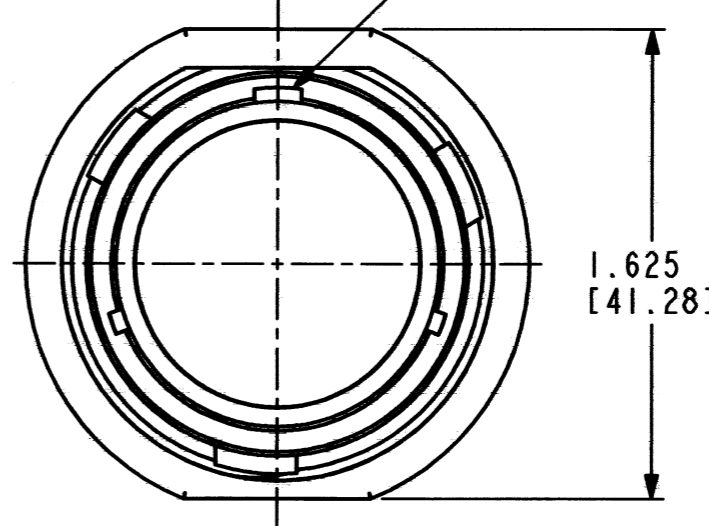


REV
NC HDP24-18-xxP/S*-L024

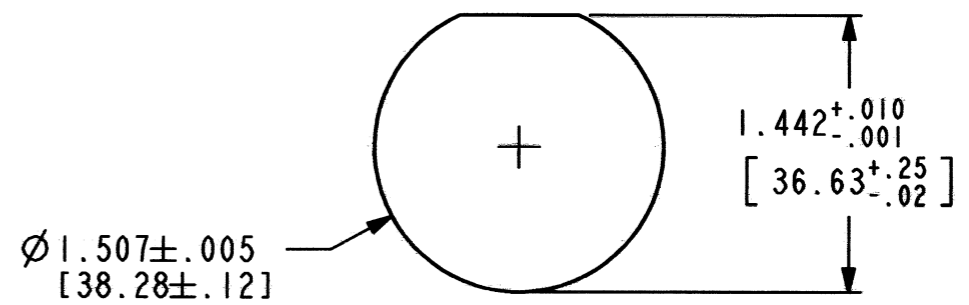
REVISIONS			
SYM	DESCRIPTION	DATE	APPROVED
NC	NEW RELEASE PER E.O. P21416	8/24/12	Dym



MAIN POLARIZING KEYWAY



3D VIEW



5 RECOMMENDED PANEL MOUNTING HOLE

- 9. THIS RECEPTACLE TO BE USED WITH 2414-002-1886 LOCK WASHER AND 2411-002-1805 PANEL NUT.
- 8. THIS RECEPTACLE MATES WITH HDP26-18-xxP/S*-xxxx (xxxx=ALL MODIFICATIONS)
- 7. DIMENSION TOLERANCE: ±.025 [.63] UNLESS NOTED OTHERWISE.
- 6. ALL DIMENSIONS ARE INCHES [MILLIMETERS].
- 5. RECOMMENDED PANEL THICKNESS: .062(1.57) TO .1875(4.76) MAX.
- 4. THREADED ADAPTER COLOR REFLECTS WIRE SEAL DIAMETER. (GREEN='N' SEAL; GREY='T' SEAL; BLUE='E' SEAL)
- 3. FOR PERFORMANCE, MOUNTING AND APPLICATION CHARACTERISTICS SEE ENVELOPE DRAWING 0425-021-0000.
- 2. FOR CONTACTS AND WIRE PERFORMANCE AND APPLICATION CHARACTERISTICS SEE ENVELOPE DWG. 0425-015-0000.
- 1. FOR CONTACT ARRANGEMENTS, SEE ENVELOPE DRAWING 0425-013-1800.

11 COUNTRY OF ORIGIN IF OTHER THAN USA. EXAMPLE: MADE IN CHINA

10. MATERIAL: SHELL - PLASTIC, SEAL - RUBBER, INSULATION - PLASTIC

SIGNATURE & DATE	
DR	I. GRANTCHAROVA 7/18/12
CHK	[Signature] 8/23/12
PE	[Signature] 8/23/12
APPD	Dym 8/24/12
SCALE	NONE

PLASTIC RECEPTACLE
CONNECTOR
BAYONET COUPLING
HDP SERIES, SIZE 18
-L024 MOD

ENVELOPE

EP	MATL. CODE	
3850 INDUSTRIAL AVE. HEMET, CA 92545 DEUTSCH INDUSTRIAL		
B	HDP24-18-xxP/S*-L024	
DWG SIZE	CODE 11139	SHEET OF

Компания «Океан Электроники» предлагает заключение долгосрочных отношений при поставках импортных электронных компонентов на взаимовыгодных условиях!

Наши преимущества:

- Поставка оригинальных импортных электронных компонентов напрямую с производств Америки, Европы и Азии, а так же с крупнейших складов мира;
- Широкая линейка поставок активных и пассивных импортных электронных компонентов (более 30 млн. наименований);
- Поставка сложных, дефицитных, либо снятых с производства позиций;
- Оперативные сроки поставки под заказ (от 5 рабочих дней);
- Экспресс доставка в любую точку России;
- Помощь Конструкторского Отдела и консультации квалифицированных инженеров;
- Техническая поддержка проекта, помощь в подборе аналогов, поставка прототипов;
- Поставка электронных компонентов под контролем ВП;
- Система менеджмента качества сертифицирована по Международному стандарту ISO 9001;
- При необходимости вся продукция военного и аэрокосмического назначения проходит испытания и сертификацию в лаборатории (по согласованию с заказчиком);
- Поставка специализированных компонентов военного и аэрокосмического уровня качества (Xilinx, Altera, Analog Devices, Intersil, Interpoint, Microsemi, Actel, Aeroflex, Peregrine, VPT, Syfer, Eurofarad, Texas Instruments, MS Kennedy, Miteq, Cobham, E2V, MA-COM, Hittite, Mini-Circuits, General Dynamics и др.);

Компания «Океан Электроники» является официальным дистрибьютором и эксклюзивным представителем в России одного из крупнейших производителей разъемов военного и аэрокосмического назначения «JONHON», а так же официальным дистрибьютором и эксклюзивным представителем в России производителя высокотехнологичных и надежных решений для передачи СВЧ сигналов «FORSTAR».



JONHON

«JONHON» (основан в 1970 г.)

Разъемы специального, военного и аэрокосмического назначения:

(Применяются в военной, авиационной, аэрокосмической, морской, железнодорожной, горно- и нефтедобывающей отраслях промышленности)

«FORSTAR» (основан в 1998 г.)

ВЧ соединители, коаксиальные кабели, кабельные сборки и микроволновые компоненты:

(Применяются в телекоммуникациях гражданского и специального назначения, в средствах связи, РЛС, а так же военной, авиационной и аэрокосмической отраслях промышленности).



Телефон: 8 (812) 309-75-97 (многоканальный)

Факс: 8 (812) 320-03-32

Электронная почта: ocean@oceanchips.ru

Web: <http://oceanchips.ru/>

Адрес: 198099, г. Санкт-Петербург, ул. Калинина, д. 2, корп. 4, лит. А