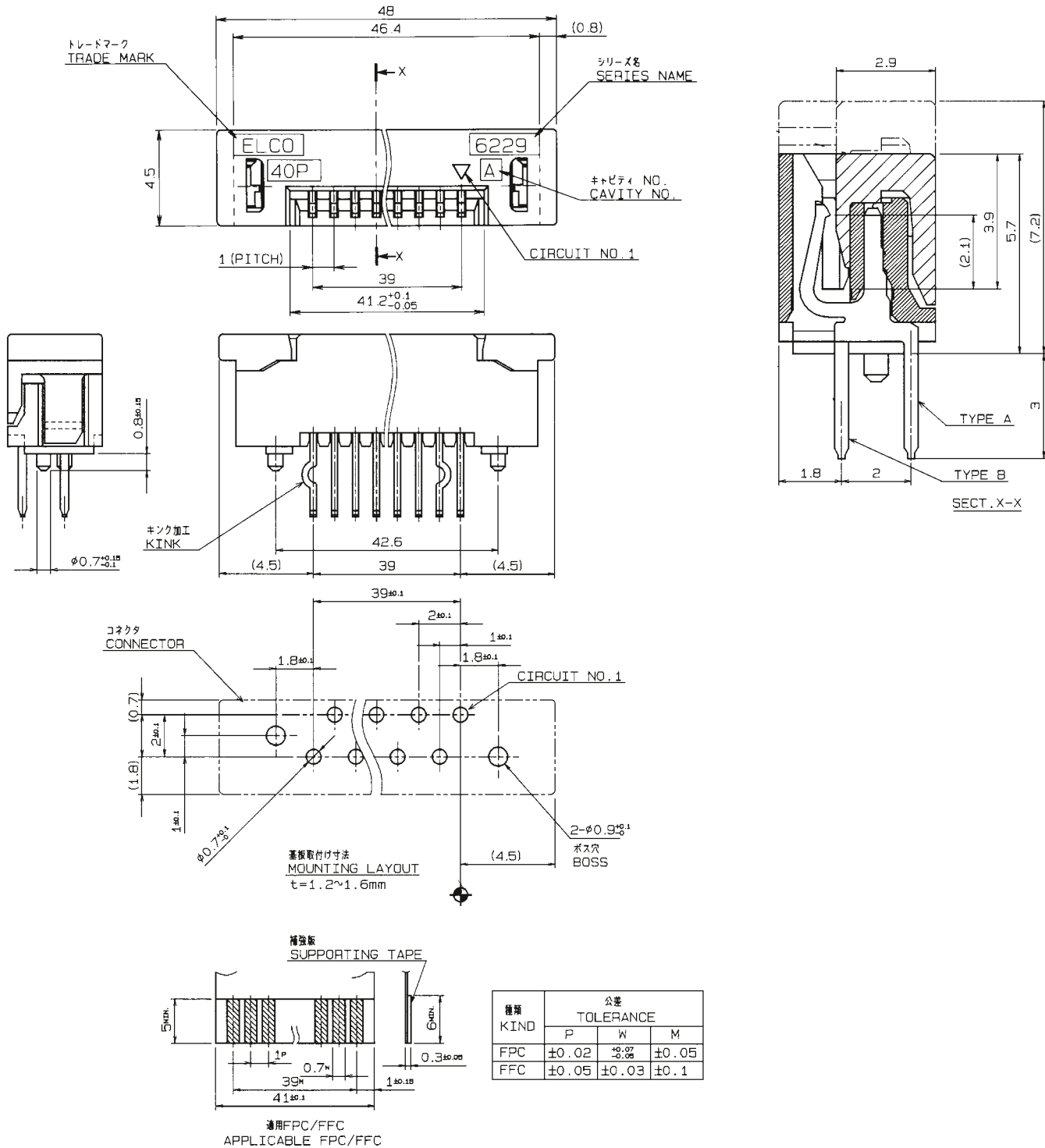


1.0mm Pitch
SERIES

6229

1.0mmピッチ ストレート DIP 片面接点 スライドロック

1.0mmPitch Vertical Through hole Single-sided contact Slide lock



注文コード ORDERING CODE

00 6229 640 003 800+

RoHS 対応品

RoHS Compliant Product

スズ銅めっき Sn-Cu Plated

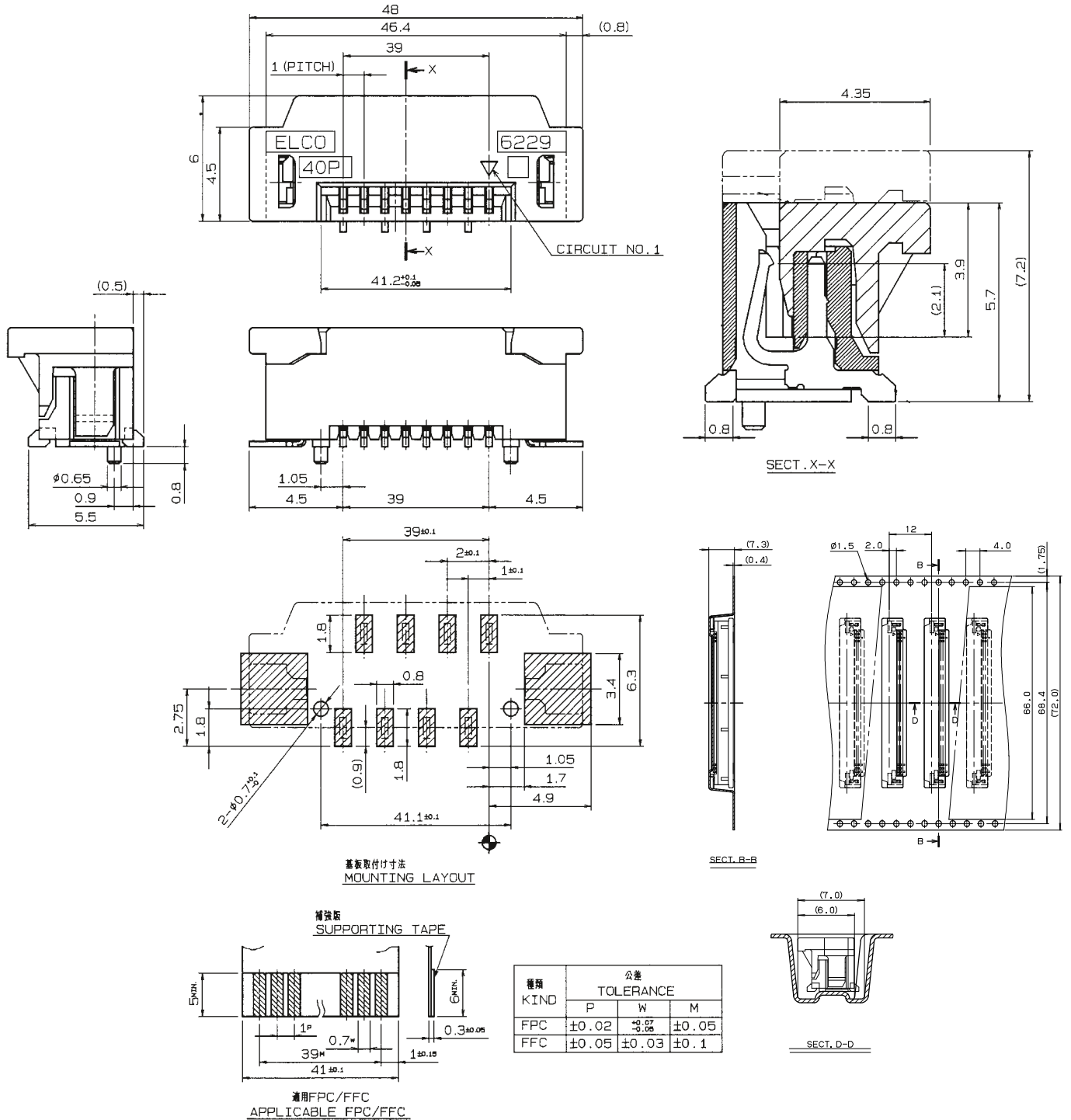
00 : トレー梱包
TRAY PACKAGE

極数 NUMBER OF POSITIONS

1.0mm Pitch
SERIES

6229

1.0mmピッチ ストレート SMT 片面接点 スライドロック
1.0mmPitch Vertical SMT Single-sided contact Slide lock



種類 KIND	公差 TOLERANCE		
	P	W	M
FPC	±0.02	±0.07	±0.05
FFC	±0.05	±0.03	±0.1

注文コード ORDERING CODE
0X 6229 040 00X 800+

RoHS 対応品
RoHS Compliant Product

- 0: トレー梱包
TRAY PACKAGE
- 4: エンボス梱包
Tape & Reel Package

- スズ銅めっき Sn-Cu Plated
- 1: ボス無 Without Bosses
- 2: ボス付 With Bosses

極数 NUMBER OF POSITIONS

梱包数量 1000個/リール
PACKING QUANTITY : 1000/Reel

Компания «Океан Электроники» предлагает заключение долгосрочных отношений при поставках импортных электронных компонентов на взаимовыгодных условиях!

Наши преимущества:

- Поставка оригинальных импортных электронных компонентов напрямую с производств Америки, Европы и Азии, а так же с крупнейших складов мира;
- Широкая линейка поставок активных и пассивных импортных электронных компонентов (более 30 млн. наименований);
- Поставка сложных, дефицитных, либо снятых с производства позиций;
- Оперативные сроки поставки под заказ (от 5 рабочих дней);
- Экспресс доставка в любую точку России;
- Помощь Конструкторского Отдела и консультации квалифицированных инженеров;
- Техническая поддержка проекта, помощь в подборе аналогов, поставка прототипов;
- Поставка электронных компонентов под контролем ВП;
- Система менеджмента качества сертифицирована по Международному стандарту ISO 9001;
- При необходимости вся продукция военного и аэрокосмического назначения проходит испытания и сертификацию в лаборатории (по согласованию с заказчиком);
- Поставка специализированных компонентов военного и аэрокосмического уровня качества (Xilinx, Altera, Analog Devices, Intersil, Interpoint, Microsemi, Actel, Aeroflex, Peregrine, VPT, Syfer, Eurofarad, Texas Instruments, MS Kennedy, Miteq, Cobham, E2V, MA-COM, Hittite, Mini-Circuits, General Dynamics и др.);

Компания «Океан Электроники» является официальным дистрибьютором и эксклюзивным представителем в России одного из крупнейших производителей разъемов военного и аэрокосмического назначения «JONHON», а так же официальным дистрибьютором и эксклюзивным представителем в России производителя высокотехнологичных и надежных решений для передачи СВЧ сигналов «FORSTAR».



JONHON

«JONHON» (основан в 1970 г.)

Разъемы специального, военного и аэрокосмического назначения:

(Применяются в военной, авиационной, аэрокосмической, морской, железнодорожной, горно- и нефтедобывающей отраслях промышленности)

«FORSTAR» (основан в 1998 г.)

ВЧ соединители, коаксиальные кабели,
кабельные сборки и микроволновые компоненты:

(Применяются в телекоммуникациях гражданского и специального назначения, в средствах связи, РЛС, а так же военной, авиационной и аэрокосмической отраслях промышленности).



Телефон: 8 (812) 309-75-97 (многоканальный)

Факс: 8 (812) 320-03-32

Электронная почта: ocean@oceanchips.ru

Web: <http://oceanchips.ru/>

Адрес: 198099, г. Санкт-Петербург, ул. Калинина, д. 2, корп. 4, лит. А