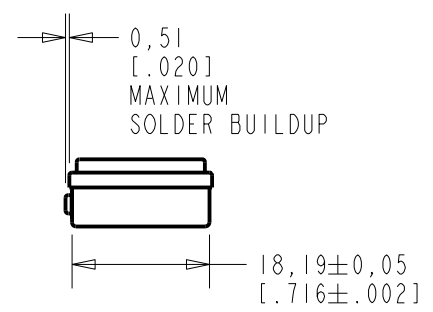
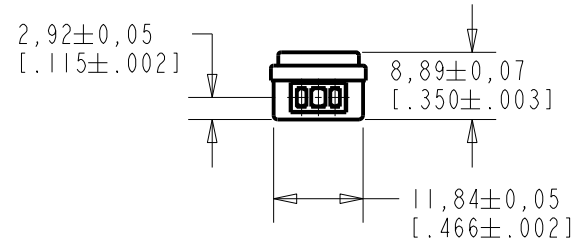
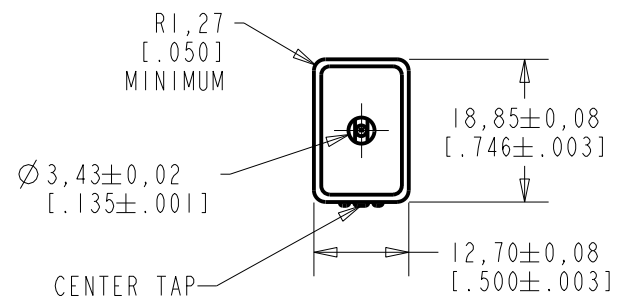


**BS-21740-000**  
SHT 1.1



SCALE 1:1  
NOMINAL WEIGHT  
5.1 GRAMS  
DIMENSIONS IN MILLIMETERS [INCHES]

Revision	C.O. #	Implementation Date	RELEASE LEVEL	REVISION
C	MI0104194	6-24-11	<b>Active</b>	<b>C</b>
B	MI0102962	7-30-09		
A	MI0101091	5-16-06		

SCALE: 1:1		DR. BY MMM	DATE 5-16-06
DO NOT SCALE DRAWING			
TITLE: <b>BEEPER - SPEAKER</b>		GJP 6-6-06	
<b>BS-21740-000</b>		APP. BY GJP	
OUTLINE DRAWING		DATE 6-6-06	
<b>SHT 1.1</b>		Rev: B	

**KNOWLES ELECTRONICS**  
ITASCA, ILLINOIS U.S.A.

BEEPER-SPEAKER RESPONSE:

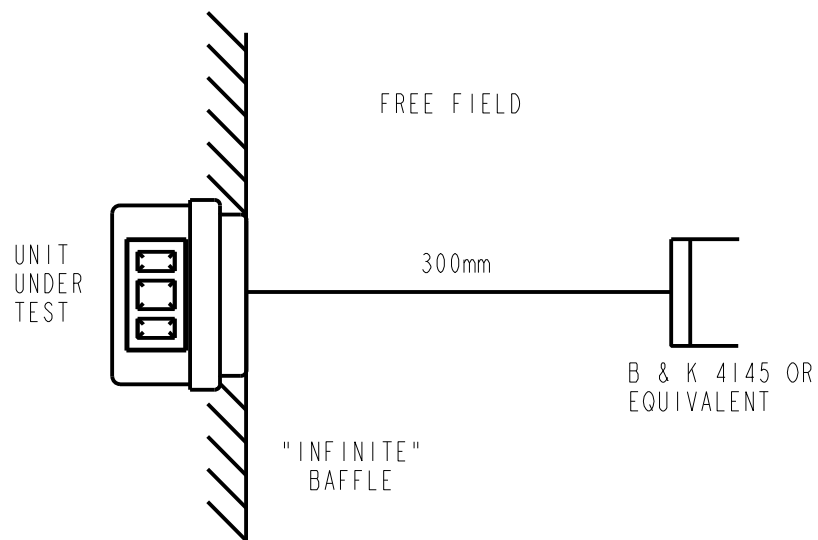


FIG. 1

NOTES:

1. SENSITIVITY IN dB RELATIVE TO .0002 MICROBAR ( $2 \times 10^{-5} \text{ N/m}^2$ ) FOR THE CONDITIONS SHOWN IN "2 & 3" BELOW.
2. MEASUREMENTS MADE WITH UNIT MOUNTED FLUSH IN AN "INFINITE" BAFFLE FACING A FREE FIELD. A B & K 1" FREE FIELD MICROPHONE MOUNTED AT NORMAL INCIDENCE AT A DISTANCE 300mm FROM THE BAFFLE IS USED TO MONITOR THE SOUND PRESSURE. SEE FIG 1.
3. ELECTRICAL SIGNAL (ACROSS WINDINGS IN SERIES):  
SOURCE RESISTANCE: <1 OHM  
DC CURRENT: 0.0 mA  
SIGNAL: 5.2 VOLTS PEAK-TO-PEAK SQUARE WAVE
4. NOMINAL IMPEDANCE (WINDINGS IN SERIES): 340 OHMS AT 1kHz
5. NOMINAL DC RESISTANCE (WINDINGS IN SERIES): 67 OHMS
6. SENSITIVITY:  
85 dB MINIMUM AT SOME FREQUENCY BETWEEN 1800 AND 2200 Hz  
83 dB MINIMUM AT SOME FREQUENCY BETWEEN 2800 AND 3200 Hz

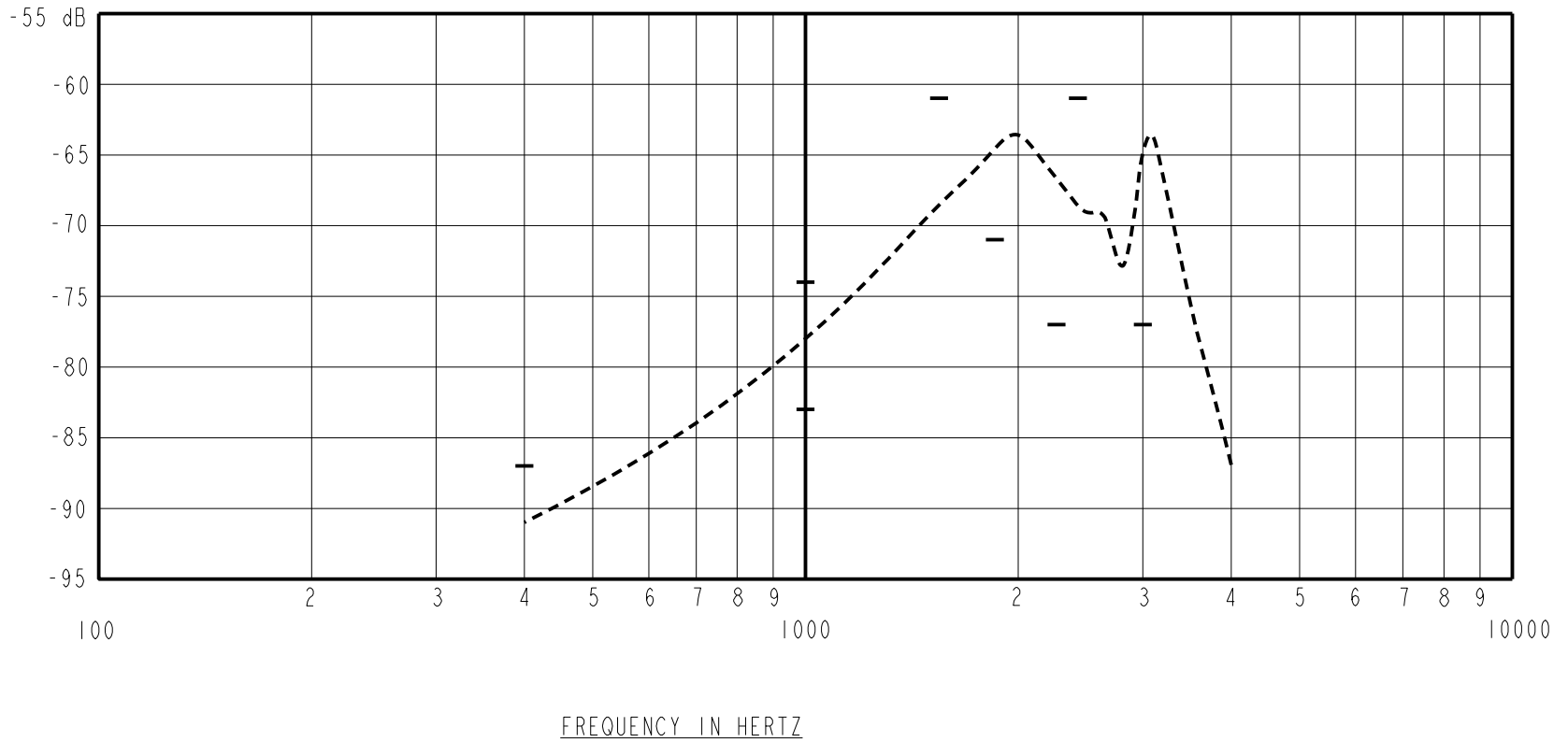
NOTE: THE PEAKS OF OUTPUT MAY LIE JUST OUTSIDE THE FERQUENCY LIMITS.

Revision	C.O. #	Implementation Date	RELEASE LEVEL	REVISION
C	M10104194	6-24-11	<b>Active</b>	<b>C</b>
B	M10102962	7-30-09		
A	M10101091	5-16-06		
WHEN TEST LIMITS ARE USED TO ESTABLISH INCOMING INSPECTION ACCEPTANCE/REJECTION CRITERIA, CORRELATION OF TEST EQUIPMENT WITH KNOWLES IS ALSO REQUIRED FOR ELIMINATION OF EQUIPMENT AND TEST METHOD VARIATION			DR. BY	DATE
TITLE: <b>BEEPER-SPEAKER</b> PERFORMANCE SPECIFICATION			MMM	5-16-06
			GJP	6-6-06
BS-21740-000 SHT 2.1			APP. BY	DATE
			GJP	6-6-06

**KNOWLES ELECTRONICS**  
ITASCA, ILLINOIS U.S.A.

SENSITIVITY IN dB RELATIVE TO 1.0 VOLT/0.1 Pa (N/m<sup>2</sup>)  
FOR CONDITIONS SHOWN BELOW.

MICROPHONE RESPONSE:



SENSITIVITY				DEVICE CONFORMITY	
FREQUENCY	MIN.	NOM.	MAX.	RANGE OF DEVIATION FROM 1KHZ	
400	---	-91	---	-17	-9
1000	-83	-78	-74	0.0	0.0
1500	---	---	---	---	17
1800	---	---	---	7	---
2200	---	---	---	1	---
2500	---	---	---	---	17
3000	---	---	---	1	---

NOTES:

1. MEASUREMENTS MADE WITH 1000Ω RESISTANCE LOAD, AND 10 μBAR FIELD.
2. OUTPUT MEASURED BETWEEN OUTER TERMINAL PADS.

Revision	C.O. #	Implementation Date	RELEASE LEVEL	REVISION
C	M10104194	6-24-11	<b>Active</b>	<b>C</b>
B	M10102962	7-30-09		
A	M10101091	5-16-06		

WHEN TEST LIMITS ARE USED TO ESTABLISH INCOMING INSPECTION ACCEPTANCE/REJECTION CRITERIA, CORRELATION OF TEST EQUIPMENT WITH KNOWLES IS ALSO REQUIRED FOR ELIMINATION OF EQUIPMENT AND TEST METHOD VARIATION	DR. BY	DATE
	MMM	5-16-06
	CK. BY	DATE
	GJP	6-6-06
TITLE:	<b>BEEPER-SPEAKER</b>	<b>BS-21740-000</b>
	PERFORMANCE SPECIFICATION	<b>SHT 2.2</b>
		APP. BY
		GJP
		DATE
		6-6-06

**KNOWLES ELECTRONICS**  
ITASCA, ILLINOIS U.S.A.

Компания «Океан Электроники» предлагает заключение долгосрочных отношений при поставках импортных электронных компонентов на взаимовыгодных условиях!

Наши преимущества:

- Поставка оригинальных импортных электронных компонентов напрямую с производств Америки, Европы и Азии, а так же с крупнейших складов мира;
- Широкая линейка поставок активных и пассивных импортных электронных компонентов (более 30 млн. наименований);
- Поставка сложных, дефицитных, либо снятых с производства позиций;
- Оперативные сроки поставки под заказ (от 5 рабочих дней);
- Экспресс доставка в любую точку России;
- Помощь Конструкторского Отдела и консультации квалифицированных инженеров;
- Техническая поддержка проекта, помощь в подборе аналогов, поставка прототипов;
- Поставка электронных компонентов под контролем ВП;
- Система менеджмента качества сертифицирована по Международному стандарту ISO 9001;
- При необходимости вся продукция военного и аэрокосмического назначения проходит испытания и сертификацию в лаборатории (по согласованию с заказчиком);
- Поставка специализированных компонентов военного и аэрокосмического уровня качества (Xilinx, Altera, Analog Devices, Intersil, Interpoint, Microsemi, Actel, Aeroflex, Peregrine, VPT, Syfer, Eurofarad, Texas Instruments, MS Kennedy, Miteq, Cobham, E2V, MA-COM, Hittite, Mini-Circuits, General Dynamics и др.);

Компания «Океан Электроники» является официальным дистрибьютором и эксклюзивным представителем в России одного из крупнейших производителей разъемов военного и аэрокосмического назначения «JONHON», а так же официальным дистрибьютором и эксклюзивным представителем в России производителя высокотехнологичных и надежных решений для передачи СВЧ сигналов «FORSTAR».



## JONHON

«JONHON» (основан в 1970 г.)

Разъемы специального, военного и аэрокосмического назначения:

(Применяются в военной, авиационной, аэрокосмической, морской, железнодорожной, горно- и нефтедобывающей отраслях промышленности)

«FORSTAR» (основан в 1998 г.)

ВЧ соединители, коаксиальные кабели,  
кабельные сборки и микроволновые компоненты:

(Применяются в телекоммуникациях гражданского и специального назначения, в средствах связи, РЛС, а так же военной, авиационной и аэрокосмической отраслях промышленности).



Телефон: 8 (812) 309-75-97 (многоканальный)

Факс: 8 (812) 320-03-32

Электронная почта: [ocean@oceanchips.ru](mailto:ocean@oceanchips.ru)

Web: <http://oceanchips.ru/>

Адрес: 198099, г. Санкт-Петербург, ул. Калинина, д. 2, корп. 4, лит. А