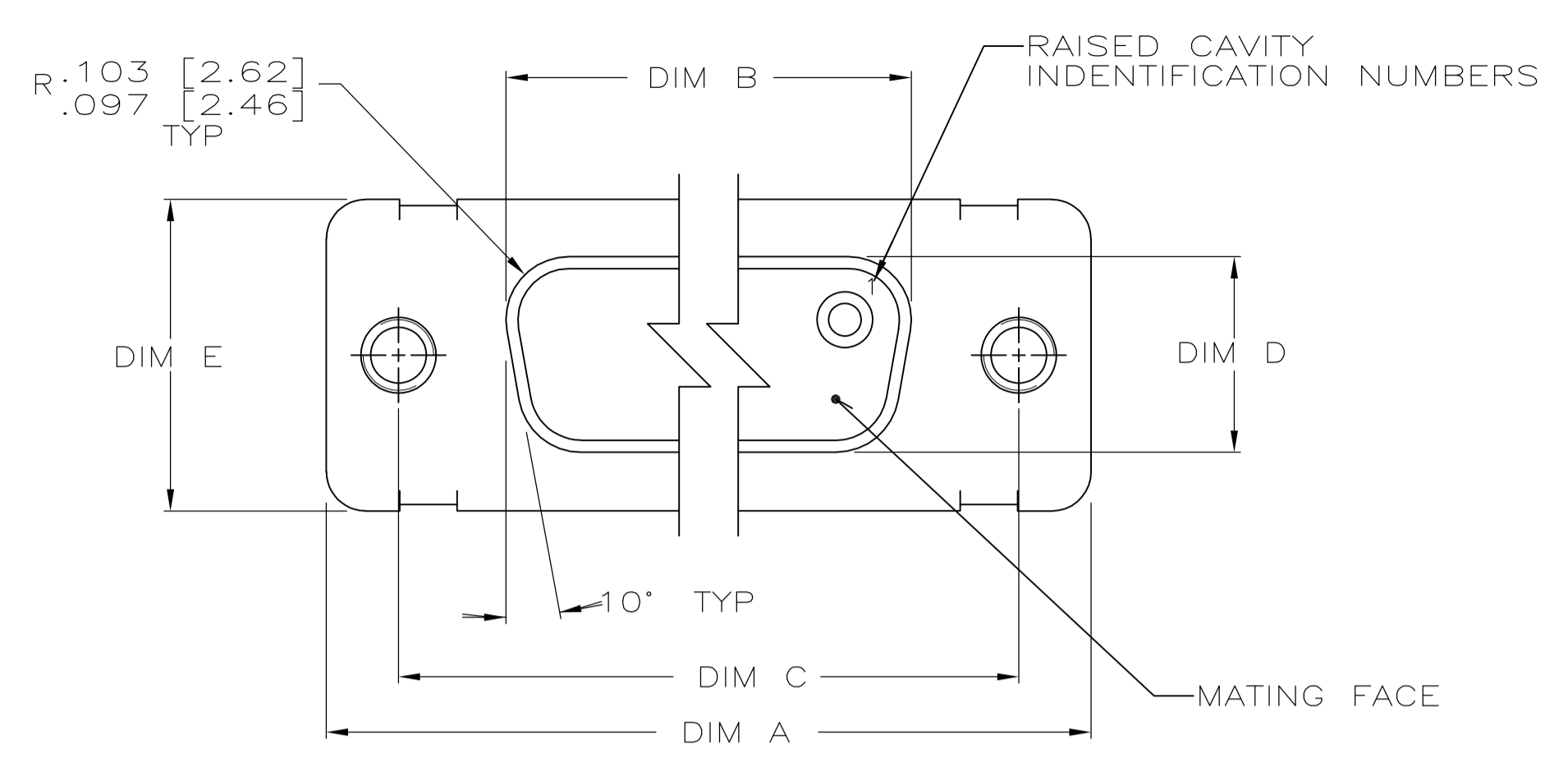
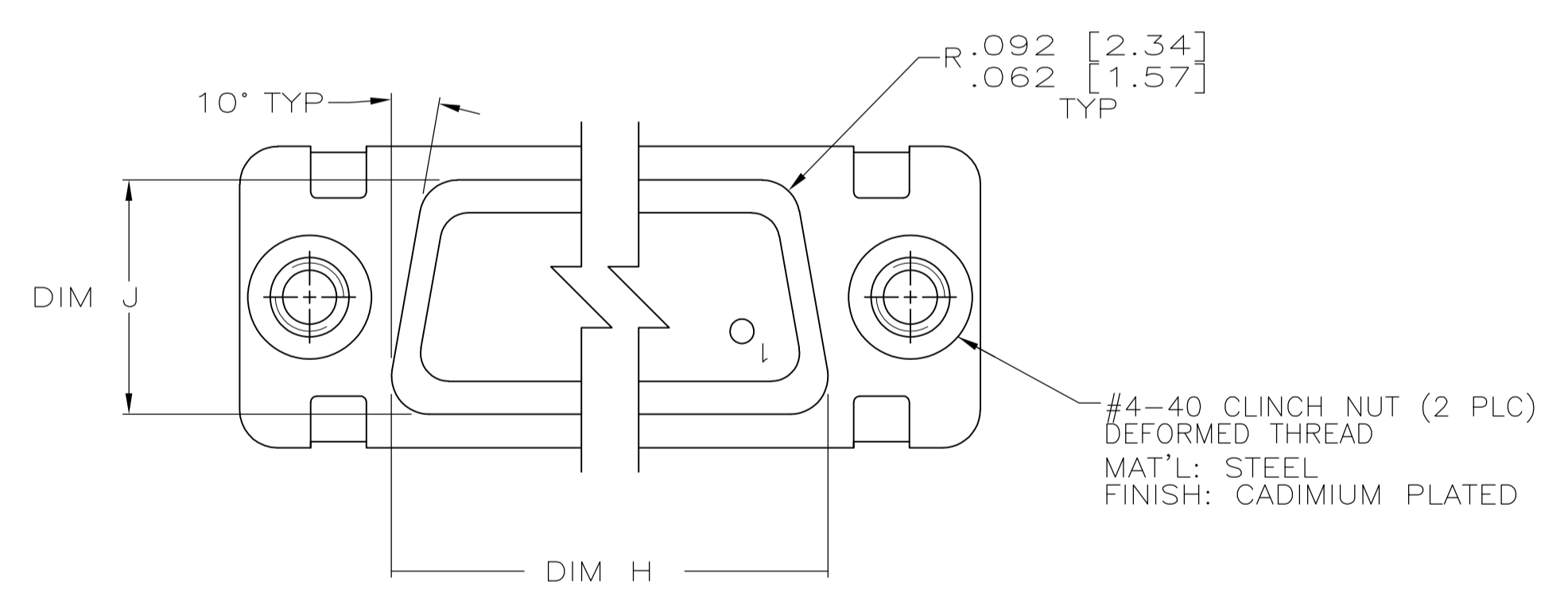
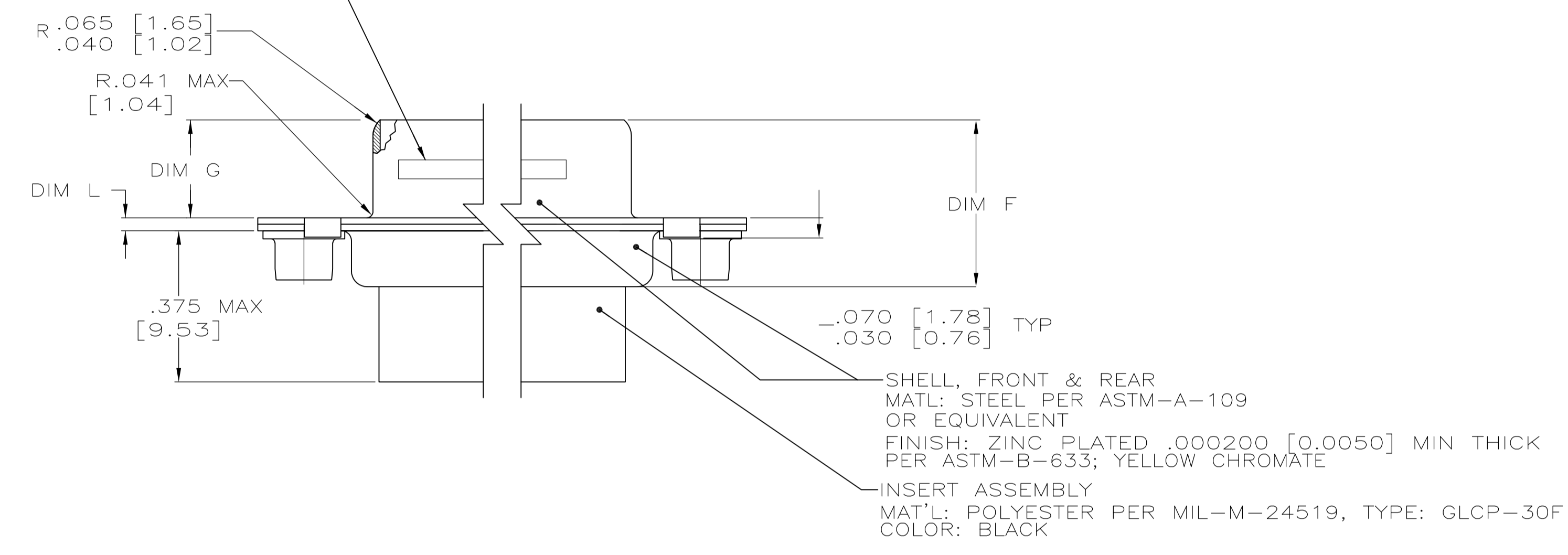


| REVISONS | | DATE | BY | APPV |
|----------|-----------------------|---------|----|------|
| P | LTR | | | |
| B | REV PER ECO-11-022285 | 10NOV11 | PY | RL |



- THE CONNECTORS DESCRIBED IN THIS DOCUMENT WILL MATE WITH ANY PLUG CONNECTOR WITH THE SAME INSERT ARRANGEMENT.
- MARKED WITH .047 [1.19]-.062 [1.57] HIGH CHARACTERS. FAR SIDE REFERS TO THE WIDE SIDE OF THE KEYSTONE. NEAR SIDE REFERS TO THE NARROW SIDE OF THE KEYSTONE. IF THE FRONT SHELL IS TOO SMALL FOR "AMP", AMP PART NUMBER AND DATE CODE, THEN SPLIT AS FOLLOWS:
 - AMP PART NUMBER ON REAR SHELL, NEAR SIDE.
 - "AMP" AND DATE CODE ON FRONT SHELL, NEAR SIDE.

MARK AMP, AMP PART NO AND DATE CODE, FAR SIDE.



| | | | | | | | | | | | | | | | | | | | | | | | |
|------|--------|------|---------|-------|---------|------|--------|------|---------|--------------------|---------|-----------|---------|------------|---------|-------------|---------|-------|---------|-----------|-----|---|-----------|
| .049 | [1.24] | .606 | [15.39] | 2.312 | [58.72] | .248 | [6.30] | .439 | [11.15] | .683 | [17.35] | .490 | [12.45] | 2.505 | [63.63] | 2.194 | [55.73] | 2.744 | [69.70] | MS14004-1 | 104 | 6 | 1218747-6 |
| .029 | [0.74] | .586 | [14.88] | 2.292 | [58.22] | .238 | [6.05] | .419 | [10.64] | .653 | [16.59] | .480 | [12.19] | 2.495 | [63.37] | 2.184 | [55.47] | 2.714 | [68.94] | MS18277-2 | 78 | 5 | 1218747-5 |
| .040 | [1.02] | .544 | [13.82] | 2.188 | [55.58] | .248 | [6.30] | .439 | [11.15] | .620 | [15.75] | .428 | [10.87] | 2.411 | [61.24] | 2.069 | [52.55] | 2.650 | [67.31] | MS18276-2 | 62 | 4 | 1218747-4 |
| .020 | [0.51] | .524 | [13.31] | 2.168 | [55.07] | .238 | [6.05] | .419 | [10.64] | .590 | [14.99] | .418 | [10.62] | 2.401 | [60.99] | 2.059 | [52.30] | 2.620 | [66.55] | MS18275-2 | 44 | 3 | 1218747-3 |
| .049 | [1.24] | .432 | [10.97] | 1.635 | [41.53] | .248 | [6.30] | .439 | [11.15] | .509 | [12.93] | .316 | [8.03] | 1.857 | [47.17] | 1.516 | [38.51] | 2.103 | [53.42] | MS18274-2 | 26 | 2 | 1218747-2 |
| .029 | [0.74] | .412 | [10.46] | 1.615 | [41.02] | .238 | [6.05] | .419 | [10.64] | .479 | [12.17] | .306 | [7.77] | 1.847 | [46.91] | 1.506 | [38.25] | 2.073 | [52.65] | MS18273-2 | 15 | 1 | 1218747-1 |
| .040 | [1.02] | .432 | [10.97] | 1.093 | [27.76] | .248 | [6.30] | .439 | [11.15] | .509 | [12.93] | .316 | [8.03] | 1.317 | [33.45] | .976 | [24.79] | 1.556 | [39.52] | | | | |
| .020 | [0.51] | .412 | [10.46] | 1.073 | [27.25] | .238 | [6.05] | .419 | [10.64] | .479 | [12.17] | .306 | [7.77] | 1.307 | [33.20] | .966 | [24.54] | 1.526 | [38.76] | | | | |
| .040 | [1.02] | .432 | [10.97] | .769 | [19.53] | .248 | [6.30] | .439 | [11.15] | .509 | [12.93] | .316 | [8.03] | .989 | [25.12] | .648 | [16.46] | 1.228 | [31.19] | | | | |
| .020 | [0.51] | .412 | [10.46] | .749 | [19.02] | .238 | [6.05] | .419 | [10.64] | .479 | [12.17] | .306 | [7.77] | .979 | [24.87] | .638 | [16.21] | 1.198 | [30.43] | | | | |
| L | J | H | G | F | E | D | C | B | A | INSERT ARRANGEMENT | | NO OF POS | | SHELL SIZE | | PART NUMBER | | | | | | | |

THIS DRAWING IS A CONTROLLED DOCUMENT.

DIMENSIONS: INCHES. TOLERANCES UNLESS OTHERWISE SPECIFIED:

| | |
|--------|--------|
| 0 PLC | ± .005 |
| 1 PLC | ± .004 |
| 2 PLC | ± .003 |
| 3 PLC | ± .002 |
| 4 PLC | ± .001 |
| ANGLES | ± .001 |

MATERIAL: - FINISH: -

WEIGHT: -

CUSTOMER DRAWING

DIN C.C.THOMAS 11-13-00
CHK R.GROSS 11-13-00
APPV R.GROSS 11-13-00
NAME RECEPTACLE ASSY, AMPLIMITE, SERIES 90 SIZE 22, ZINC PLATED WITH #4-40 CLINCH NUTS

SIZE: A1 CAGE CODE: 00779 DRAWING NO: 1218747 RESTRICTED TO: -

SCALE: 1:1 SHEET: 1 OF 1 REV: B

Компания «Океан Электроники» предлагает заключение долгосрочных отношений при поставках импортных электронных компонентов на взаимовыгодных условиях!

Наши преимущества:

- Поставка оригинальных импортных электронных компонентов напрямую с производств Америки, Европы и Азии, а так же с крупнейших складов мира;
- Широкая линейка поставок активных и пассивных импортных электронных компонентов (более 30 млн. наименований);
- Поставка сложных, дефицитных, либо снятых с производства позиций;
- Оперативные сроки поставки под заказ (от 5 рабочих дней);
- Экспресс доставка в любую точку России;
- Помощь Конструкторского Отдела и консультации квалифицированных инженеров;
- Техническая поддержка проекта, помощь в подборе аналогов, поставка прототипов;
- Поставка электронных компонентов под контролем ВП;
- Система менеджмента качества сертифицирована по Международному стандарту ISO 9001;
- При необходимости вся продукция военного и аэрокосмического назначения проходит испытания и сертификацию в лаборатории (по согласованию с заказчиком);
- Поставка специализированных компонентов военного и аэрокосмического уровня качества (Xilinx, Altera, Analog Devices, Intersil, Interpoint, Microsemi, Actel, Aeroflex, Peregrine, VPT, Syfer, Eurofarad, Texas Instruments, MS Kennedy, Miteq, Cobham, E2V, MA-COM, Hittite, Mini-Circuits, General Dynamics и др.);

Компания «Океан Электроники» является официальным дистрибьютором и эксклюзивным представителем в России одного из крупнейших производителей разъемов военного и аэрокосмического назначения «JONHON», а так же официальным дистрибьютором и эксклюзивным представителем в России производителя высокотехнологичных и надежных решений для передачи СВЧ сигналов «FORSTAR».



JONHON

«JONHON» (основан в 1970 г.)

Разъемы специального, военного и аэрокосмического назначения:

(Применяются в военной, авиационной, аэрокосмической, морской, железнодорожной, горно- и нефтедобывающей отраслях промышленности)

«FORSTAR» (основан в 1998 г.)

ВЧ соединители, коаксиальные кабели, кабельные сборки и микроволновые компоненты:

(Применяются в телекоммуникациях гражданского и специального назначения, в средствах связи, РЛС, а так же военной, авиационной и аэрокосмической отраслях промышленности).



Телефон: 8 (812) 309-75-97 (многоканальный)

Факс: 8 (812) 320-03-32

Электронная почта: ocean@oceanchips.ru

Web: <http://oceanchips.ru/>

Адрес: 198099, г. Санкт-Петербург, ул. Калинина, д. 2, корп. 4, лит. А