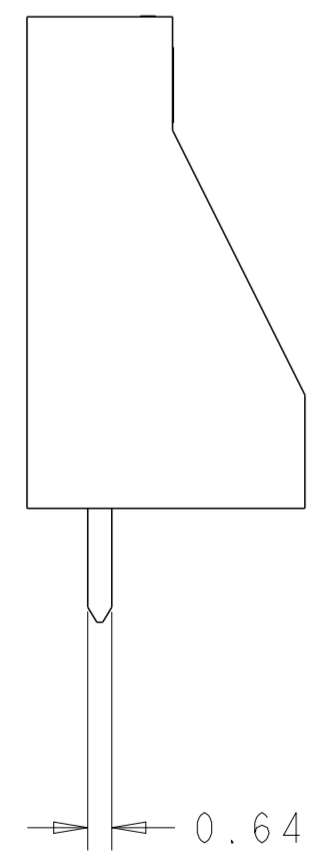
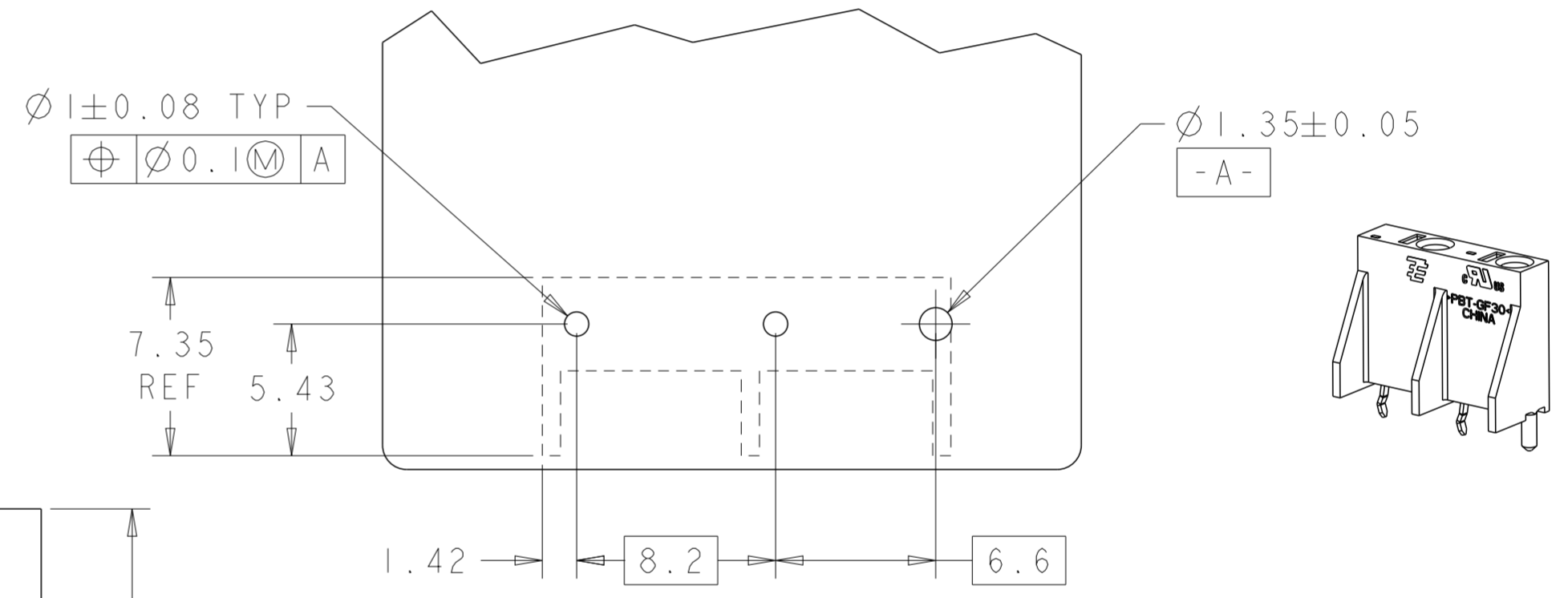
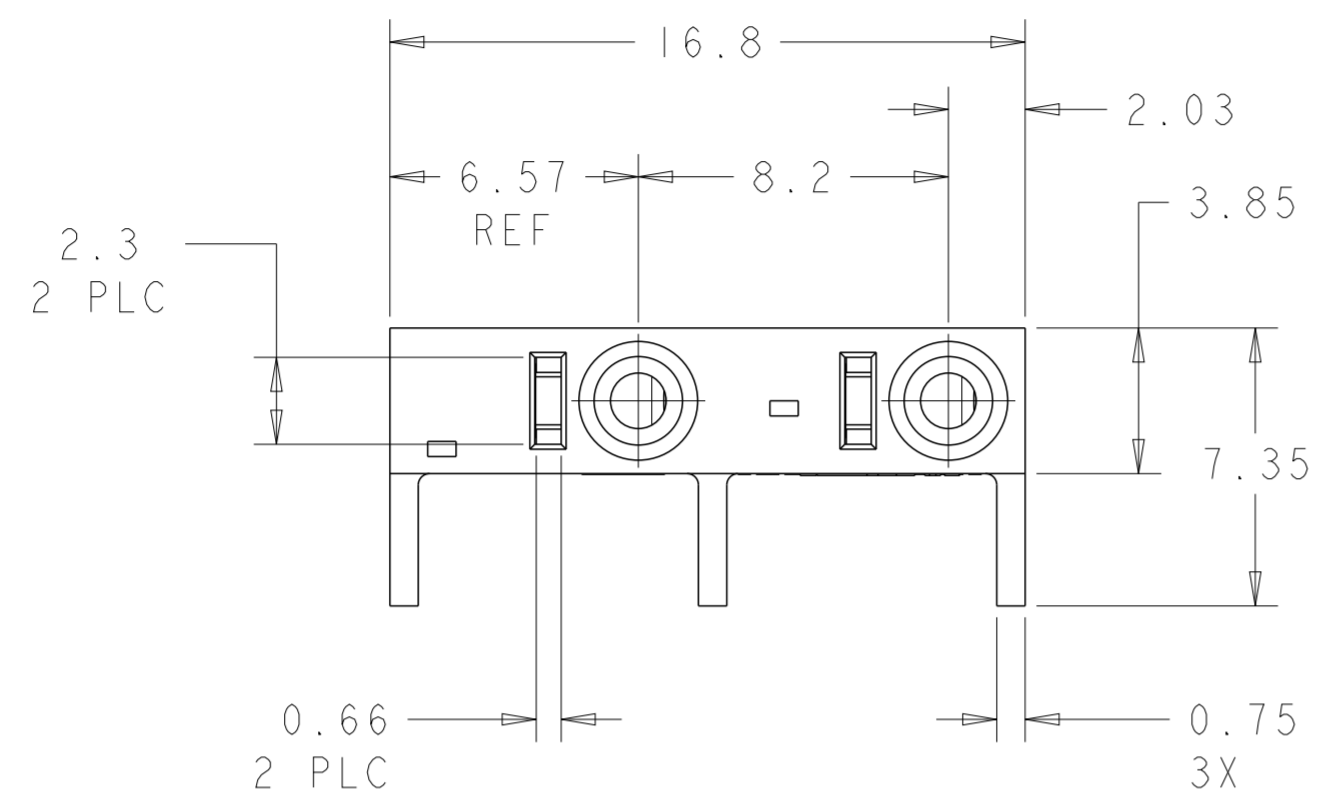


THIS DRAWING IS UNPUBLISHED. RELEASED FOR PUBLICATION 20  
 © COPYRIGHT 20 BY - ALL RIGHTS RESERVED.

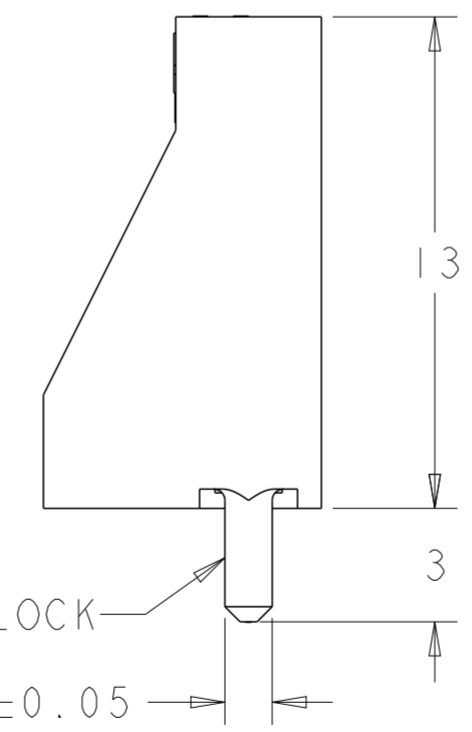
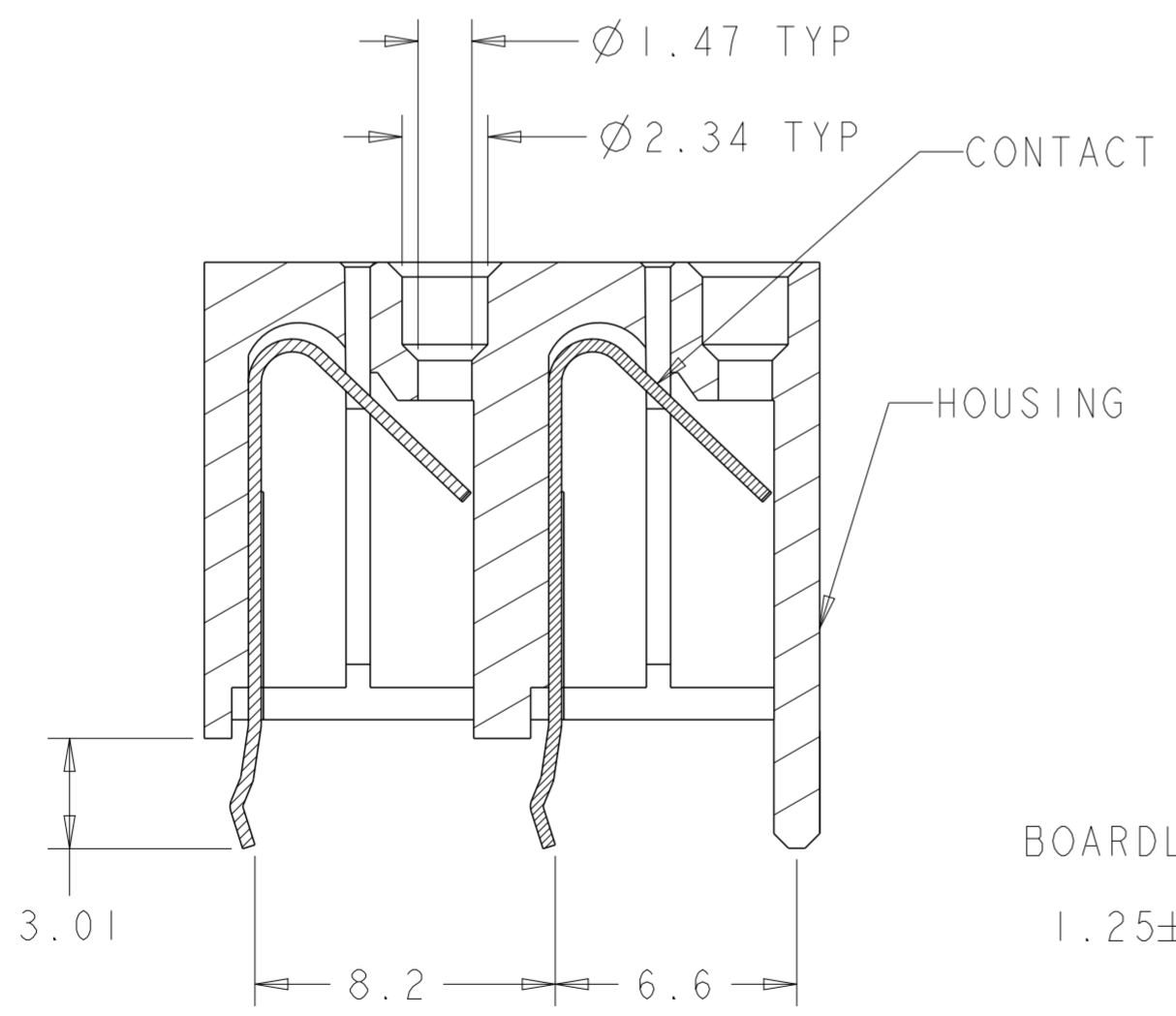
| REVISIONS |     |                           |           |        |
|-----------|-----|---------------------------|-----------|--------|
| P         | LTR | DESCRIPTION               | DATE      | APVD   |
| A4        |     | REVISED PER ECR-09-013820 | 17JUL2009 | HMR DD |
| A5        |     | REVISED PER ECR-16-015337 | 03NOV2016 | RK ASM |

NOTES:

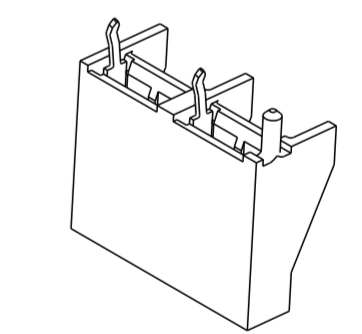
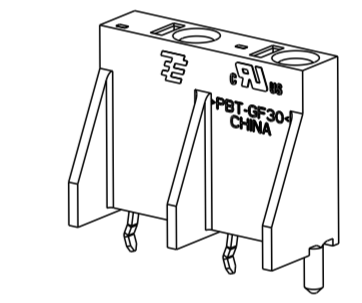
- MATERIAL:  
 HOUSING - PBT, UL94-V0, COLOR BLACK(2008552-2 & -3) OR  
 PBT, UL94-V0, COLOR GRAY(1-2008552-2)  
 CONTACTS - PHOSPHOR BRONZE  
 0.35 MM STOCK THICKNESS
  - PLATING:  
 CONTACTS - PRE PLATED TIN OVER NICKEL
  - WIRE SIZE: 18 AWG SOLID  
 2.2 MM MAX INSULATION DIAMETER  
 9.5±1.0 MM INSULATION STRIP LENGTH
- △ SUPERSEDED BY P/N 1-2008552-2.



WIDTH OF SOLDER TAIL  
 BOARDLOCK REMOVED  
 FROM VIEW FOR CLARITY



PCB LAYOUT  
 VIEWED FROM CONNECTOR SIDE  
 SCALE 4:1



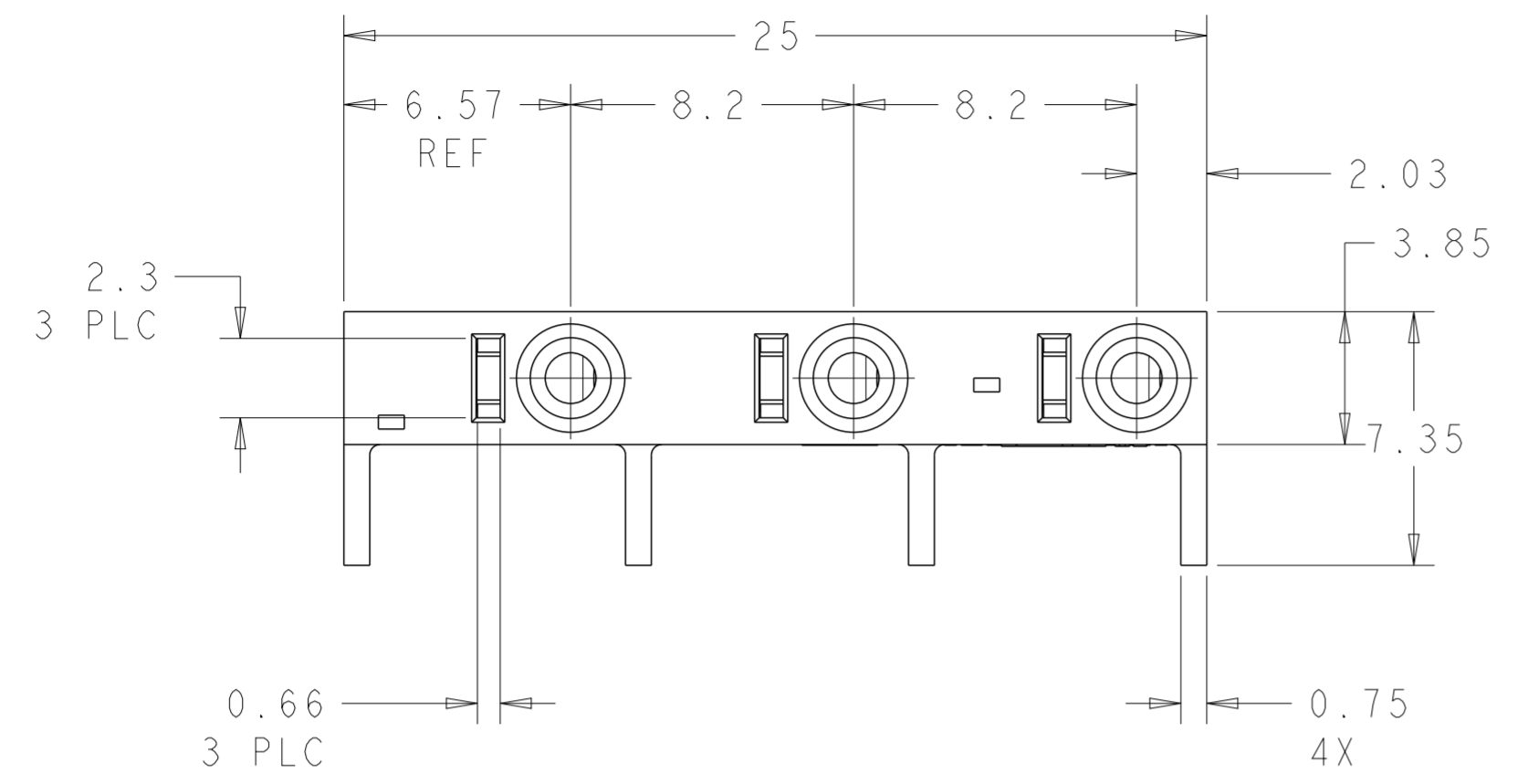
SCALE 2:1

|            |               |                      |             |
|------------|---------------|----------------------|-------------|
| △ OBSOLETE | GRAY          | 2 POSITION CONNECTOR | 1-2008552-2 |
|            | BLACK         | 2 POSITION CONNECTOR | 2008552-2   |
|            | HOUSING COLOR | DESCRIPTION          | PART NO     |

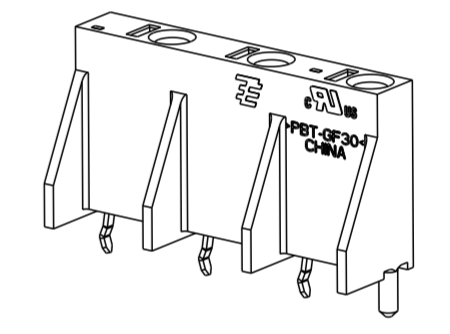
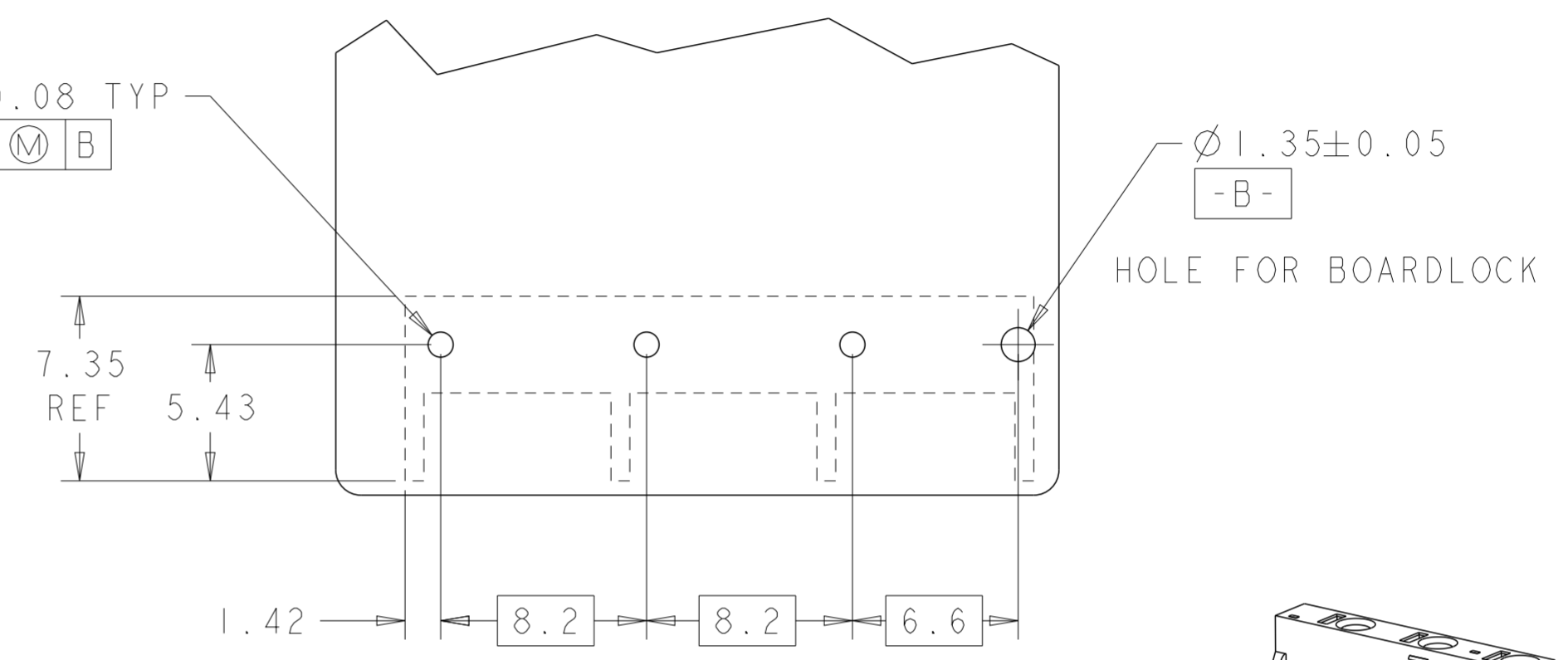
|  |  |                            |  |  |
|--|--|----------------------------|--|--|
| THIS DRAWING IS A CONTROLLED DOCUMENT. |  | DWN S FISHER 12OCT2007     | <b>STE</b> TE Connectivity                               |  |
|  |  | CHK S HORST 12OCT2007      |  |  |
|  |  | APVD - 12OCT2007           | NAME ASSEMBLY, WIRE CONNECTOR IN-LINE VERTICAL SCREWLESS |  |
| DIMENSIONS: mm                         |  | PRODUCT SPEC 108-2059-1    | SIZE CAGE CODE DRAWING NO RESTRICTED TO                  |  |
| TOLERANCES UNLESS OTHERWISE SPECIFIED: |  | APPLICATION SPEC 114-13223 | A200779 C-2008552  |  |
| MATERIAL FINISH                        |  | WEIGHT                     | SCALE 3:1 SHEET 1 OF 2 REV A5                            |  |
|  |  | CUSTOMER DRAWING           |  |  |

THIS DRAWING IS UNPUBLISHED. RELEASED FOR PUBLICATION 20  
 © COPYRIGHT 20 BY - ALL RIGHTS RESERVED.

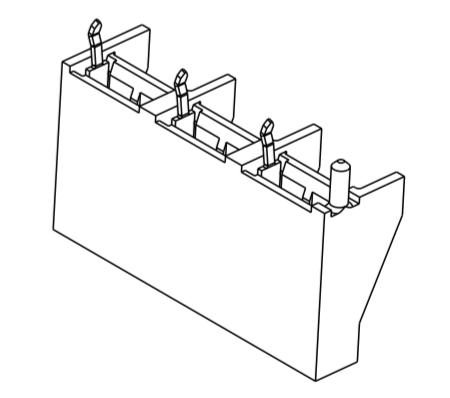
| REVISIONS |     |             |      |      |
|-----------|-----|-------------|------|------|
| P         | LTR | DESCRIPTION | DATE | APVD |
| -         | -   | SEE SHEET 1 | -    | -    |
|           |     |             |      |      |
|           |     |             |      |      |



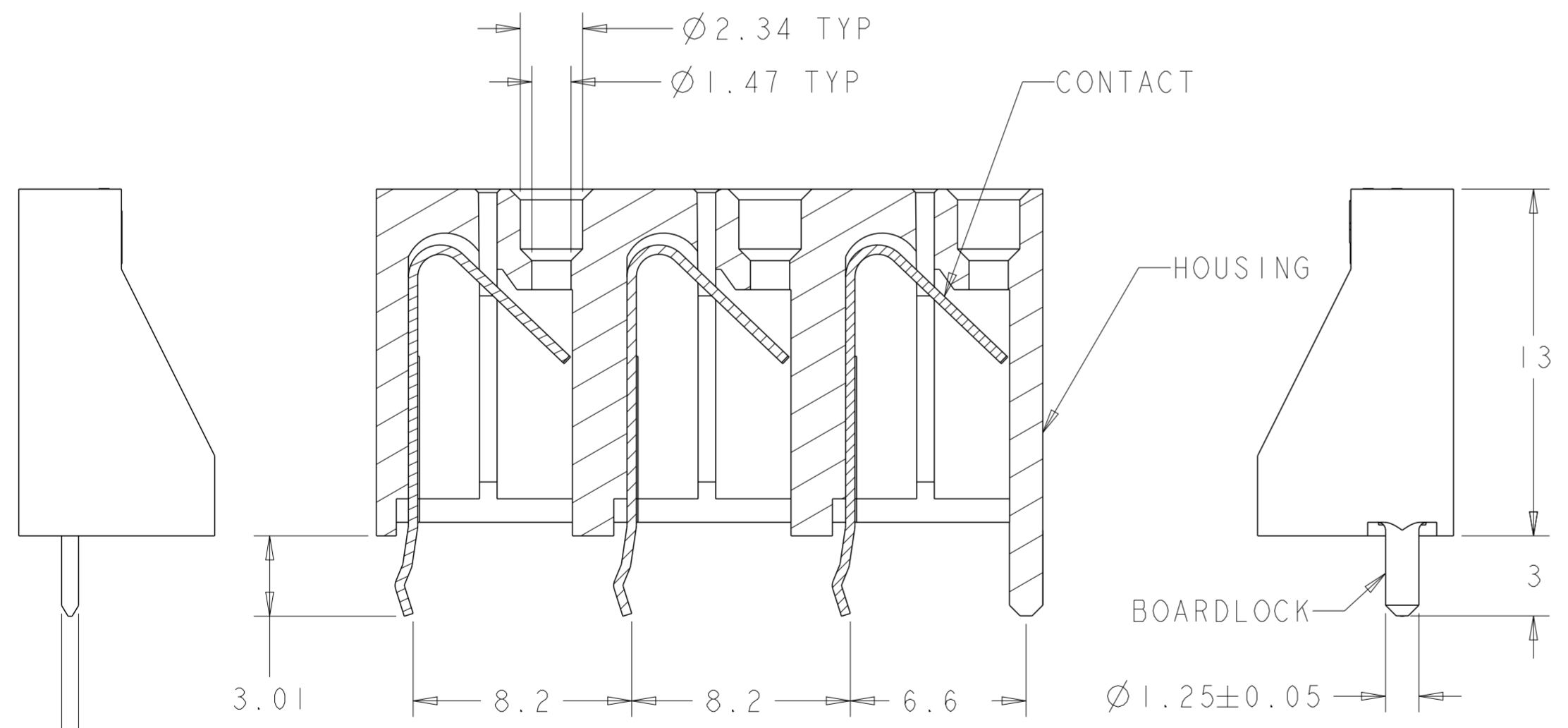
$\varnothing 1 \pm 0.08$  TYP  
 $\varnothing 0.1 \text{ M B}$



SCALE 4:1



SCALE 2:1



WIDTH OF SOLDER TAIL  
 BOARDLOCK REMOVED  
 FROM VIEW FOR CLARITY

SECTION Z-Z

|  |         |                            |
|--|---------|----------------------------|
| THIS DRAWING IS A CONTROLLED DOCUMENT. |         | DWN S FISHER 12OCT2007     |
| DIMENSIONS: mm                         |         | CHK S HORST 12OCT2007      |
| TOLERANCES UNLESS OTHERWISE SPECIFIED: |         | APVD - 12OCT2007           |
| 0 PLC                                  | ±       | PRODUCT SPEC 108-2059-1    |
| 1 PLC                                  | ±0.5    | APPLICATION SPEC 114-13223 |
| 2 PLC                                  | ±0.13   | WEIGHT -                   |
| 3 PLC                                  | ±0.013  | CUSTOMER DRAWING           |
| 4 PLC                                  | ±0.0001 | SCALE 3:1                  |
| ANGLES                                 | ±       | SHEET 2 OF 2               |
| FINISH                                 | -       | REV A5                     |

|  |                 |                      |           |
|--|-----------------|----------------------|-----------|
| 3 POSITION CONNECTOR                                     |                 | 2008552-3            |           |
| DESCRIPTION  |                 | PART NO              |           |
|  |                 | TE Connectivity      |           |
| NAME ASSEMBLY, WIRE CONNECTOR IN-LINE VERTICAL SCREWLESS |                 | RESTRICTED TO -      |           |
| SIZE A2  | CAGE CODE 00779 | DRAWING NO C-2008552 | SCALE 3:1 |

Компания «Океан Электроники» предлагает заключение долгосрочных отношений при поставках импортных электронных компонентов на взаимовыгодных условиях!

Наши преимущества:

- Поставка оригинальных импортных электронных компонентов напрямую с производств Америки, Европы и Азии, а так же с крупнейших складов мира;
- Широкая линейка поставок активных и пассивных импортных электронных компонентов (более 30 млн. наименований);
- Поставка сложных, дефицитных, либо снятых с производства позиций;
- Оперативные сроки поставки под заказ (от 5 рабочих дней);
- Экспресс доставка в любую точку России;
- Помощь Конструкторского Отдела и консультации квалифицированных инженеров;
- Техническая поддержка проекта, помощь в подборе аналогов, поставка прототипов;
- Поставка электронных компонентов под контролем ВП;
- Система менеджмента качества сертифицирована по Международному стандарту ISO 9001;
- При необходимости вся продукция военного и аэрокосмического назначения проходит испытания и сертификацию в лаборатории (по согласованию с заказчиком);
- Поставка специализированных компонентов военного и аэрокосмического уровня качества (Xilinx, Altera, Analog Devices, Intersil, Interpoint, Microsemi, Actel, Aeroflex, Peregrine, VPT, Syfer, Eurofarad, Texas Instruments, MS Kennedy, Miteq, Cobham, E2V, MA-COM, Hittite, Mini-Circuits, General Dynamics и др.);

Компания «Океан Электроники» является официальным дистрибьютором и эксклюзивным представителем в России одного из крупнейших производителей разъемов военного и аэрокосмического назначения «JONHON», а так же официальным дистрибьютором и эксклюзивным представителем в России производителя высокотехнологичных и надежных решений для передачи СВЧ сигналов «FORSTAR».



## JONHON

«JONHON» (основан в 1970 г.)

Разъемы специального, военного и аэрокосмического назначения:

(Применяются в военной, авиационной, аэрокосмической, морской, железнодорожной, горно- и нефтедобывающей отраслях промышленности)

«FORSTAR» (основан в 1998 г.)

ВЧ соединители, коаксиальные кабели, кабельные сборки и микроволновые компоненты:

(Применяются в телекоммуникациях гражданского и специального назначения, в средствах связи, РЛС, а так же военной, авиационной и аэрокосмической отраслях промышленности).



Телефон: 8 (812) 309-75-97 (многоканальный)

Факс: 8 (812) 320-03-32

Электронная почта: [ocean@oceanchips.ru](mailto:ocean@oceanchips.ru)

Web: <http://oceanchips.ru/>

Адрес: 198099, г. Санкт-Петербург, ул. Калинина, д. 2, корп. 4, лит. А