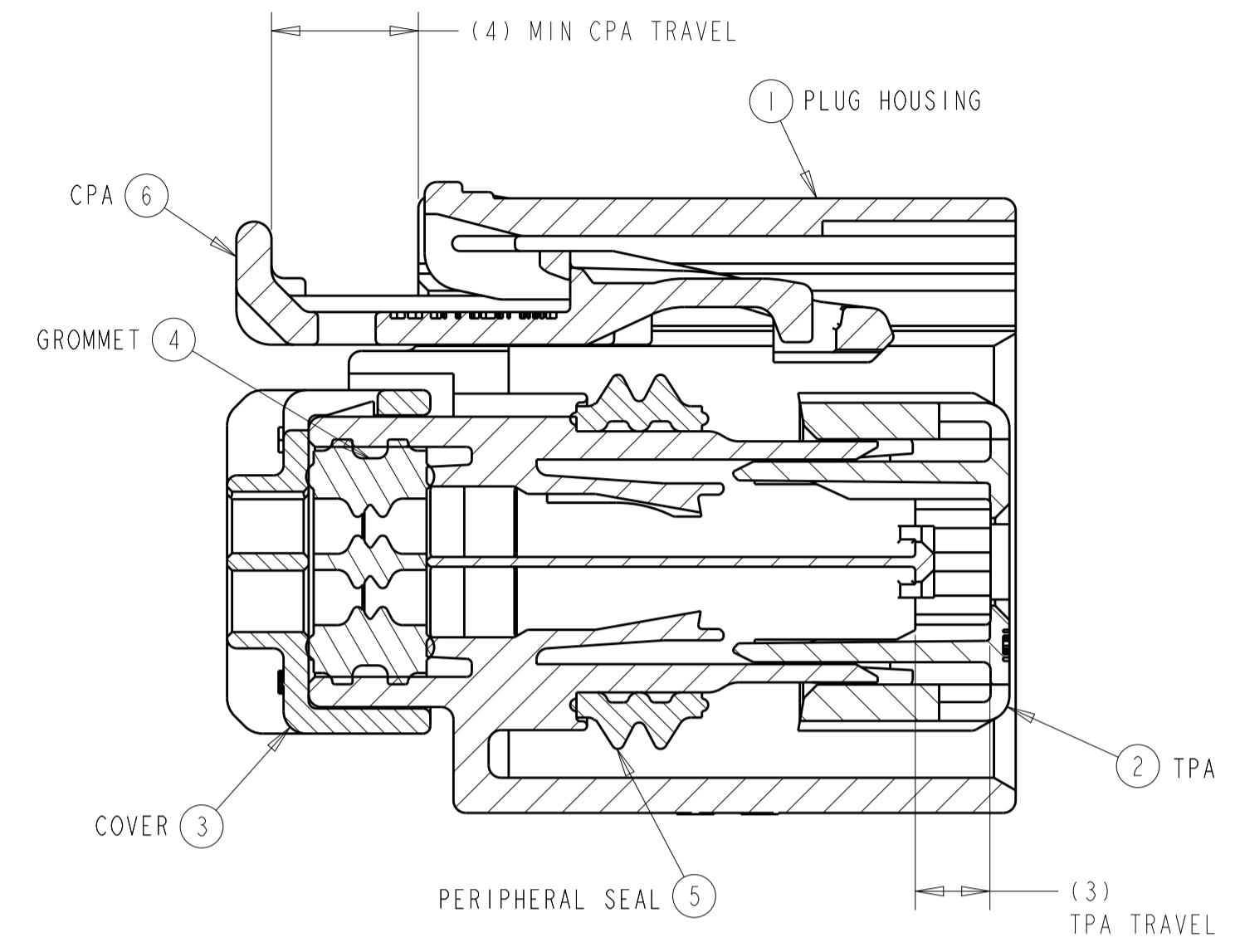
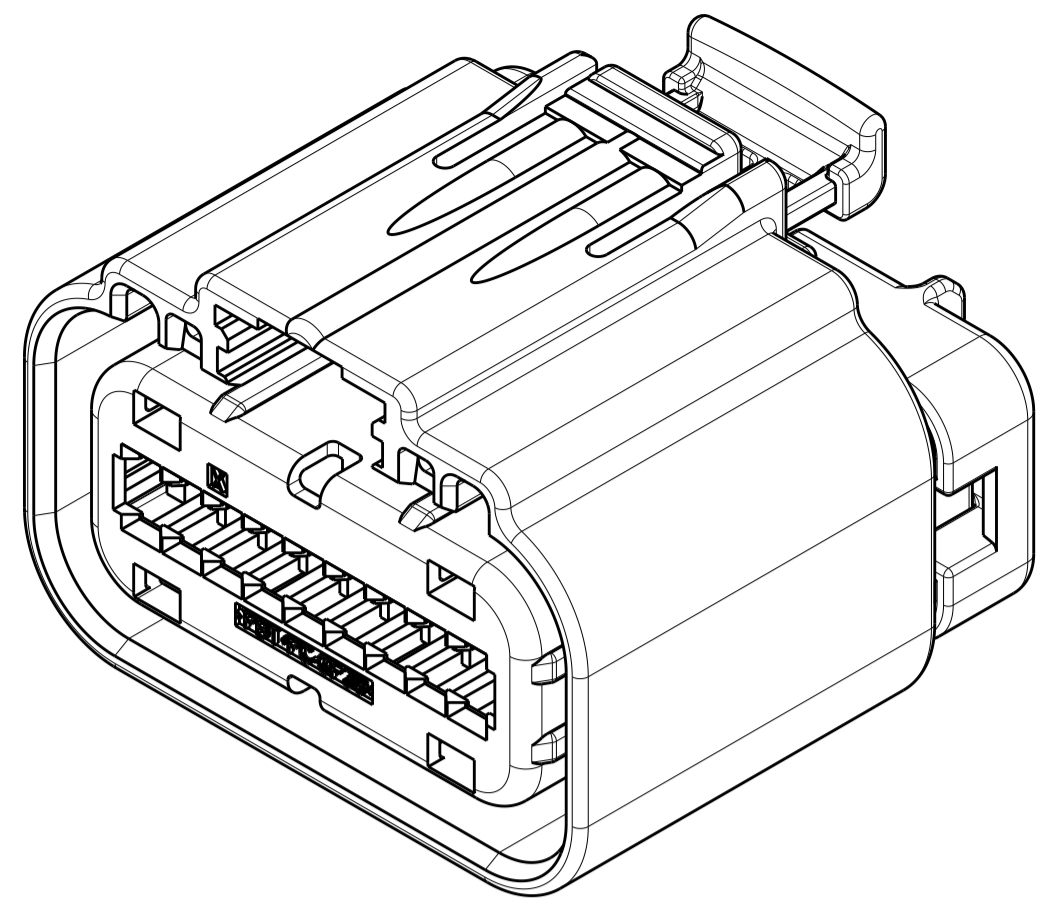
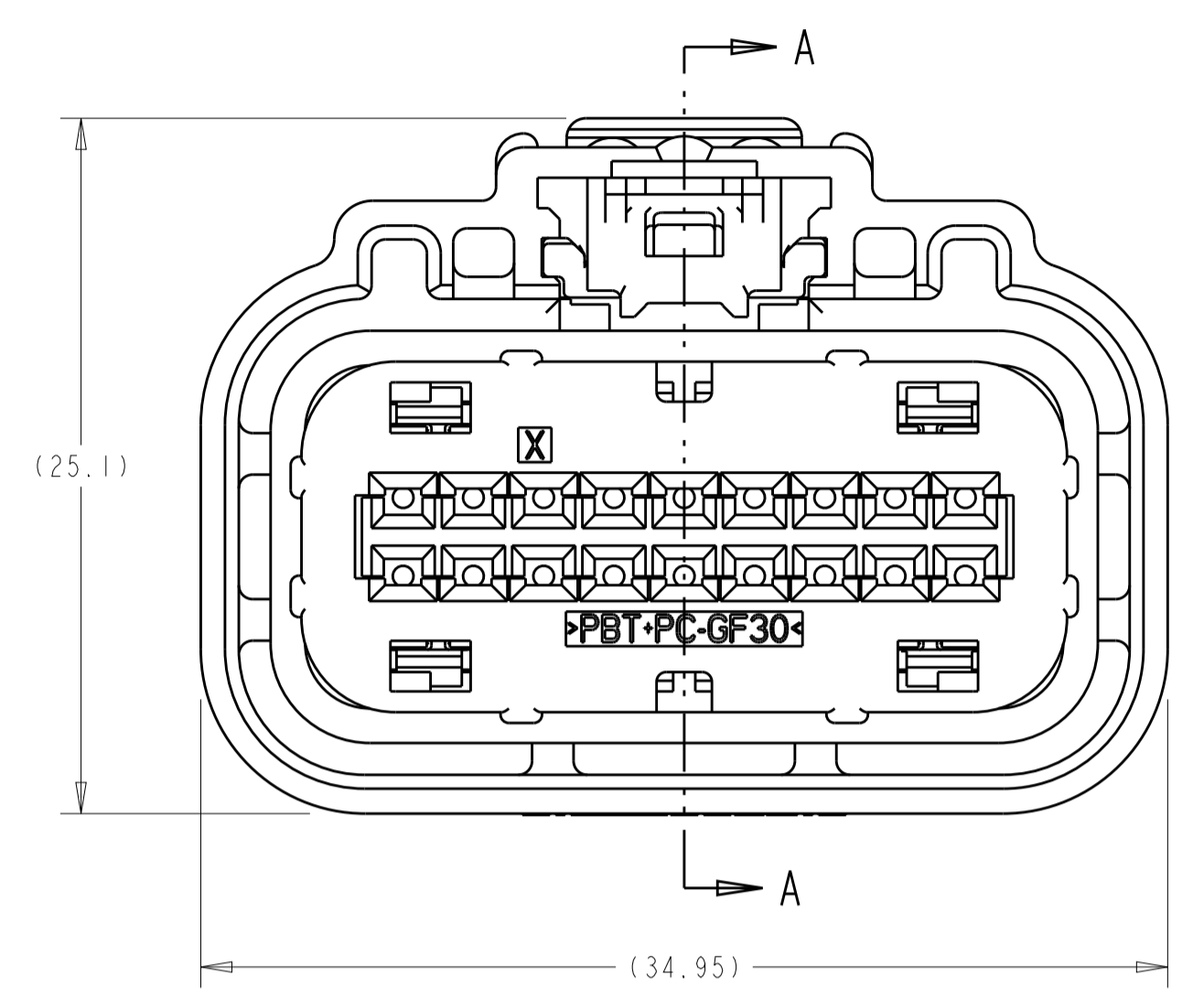


REVISIONS					
P.	LTN	DESCRIPTION	DATE	DMN	APVD
A7		REVISED PER ECO-15-018007	11JAN2016	DLD	DCM

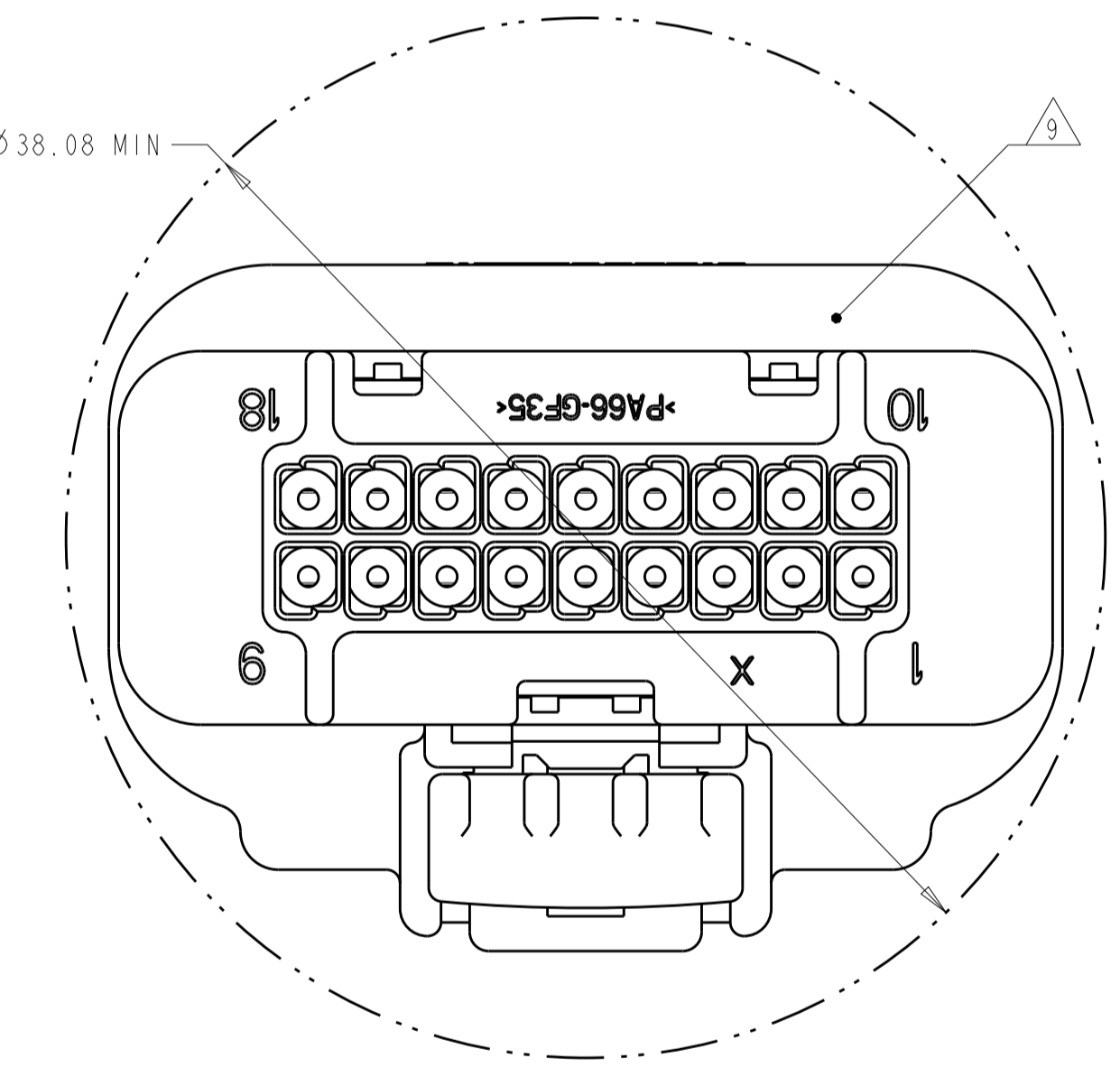
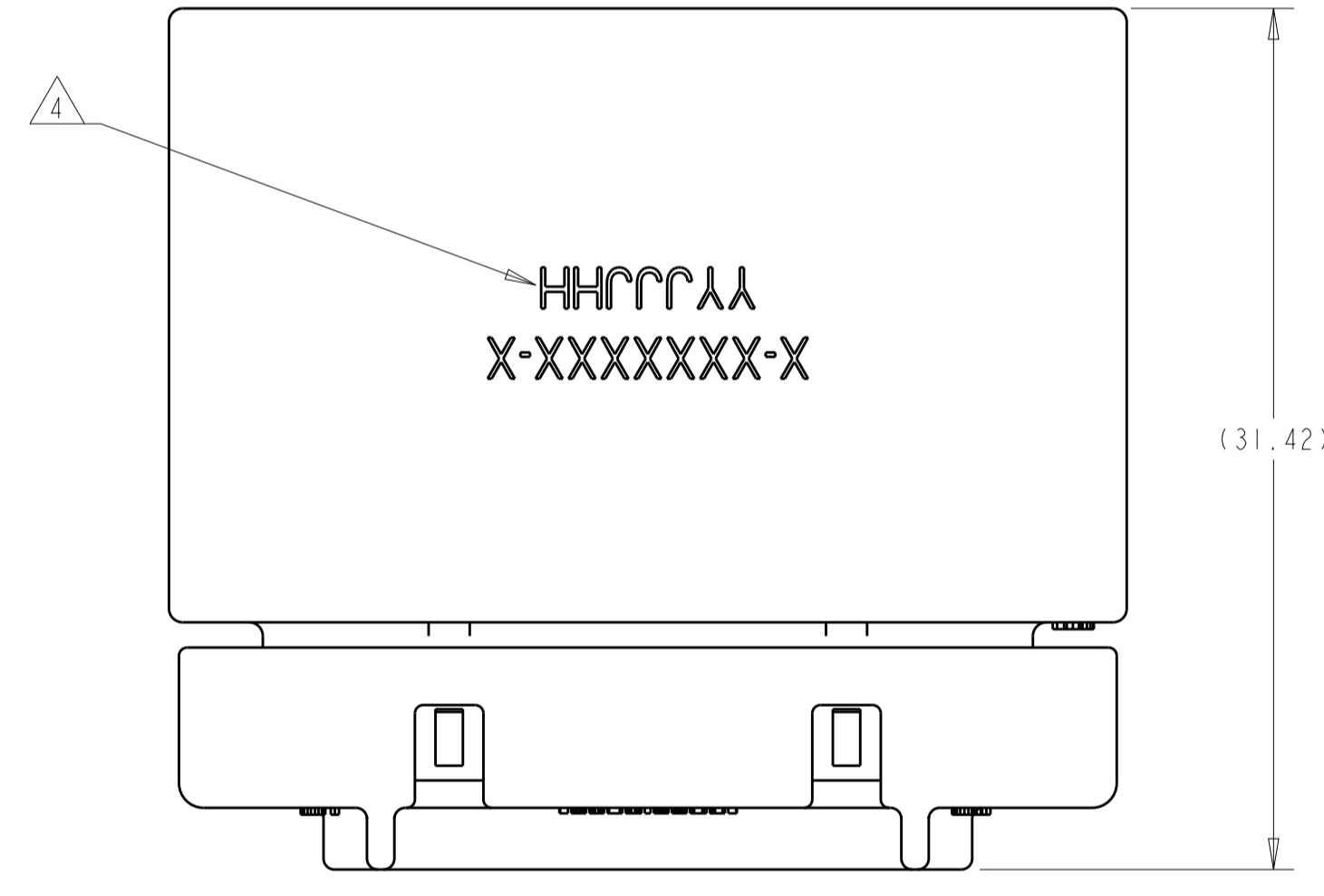


SECTION A-A
 SHOWN WITH TPA
 IN PRE-LOADED POSITION
 (DELIVERY CONDITION)

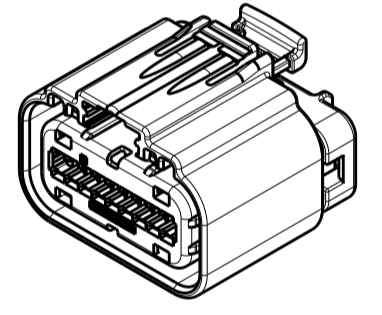


SCALE 3:1

- APPLICABLE TERMINAL PART NUMBERS (SOLD SEPARATELY):
 FOR TIN AND SILVER APPLICATIONS: 1393367 AND 1393366.
 FOR GOLD APPLICATIONS: 1393365 AND 1393364.
 FOR TERMINATION AND REELING OPTIONS
 SEE DRAWINGS 1393367, 1393366, 1393365, AND 1393364.
- COMPATIBLE WIRE SIZES FOR MAT SEAL DESIGN 1.19 TO 2.06 O.D.
 (22-18 AWG, 0.35-0.75 mm²).
- TPA IS SHIPPED IN PRE-LOADED POSITION. SOME TPA'S MAY BECOME FULLY SEATED DURING SHIPPING. USE TE INSTRUCTION SHEET 408-10128 TO REPOSITION TPA TO IT'S PRE-LOADED POSITION.
- TE ASSEMBLY PART NUMBER (X-XXXXXXX-X) AND TRACEABILITY CODE (YY = TWO DIGIT YEAR, JJJ = JULIAN DAY, HH = TWO DIGIT MILITARY HOUR) ARE PRINTED IN THIS LOCATION.
- APPLICABLE HEADER INTERFACE DRAWING 1488536 IS AVAILABLE UPON REQUEST. A COPY OF THIS DRAWING CAN BE OBTAINED FROM THE TE PRODUCT MANAGER, VIA YOUR TE SALES REPRESENTATIVE OR CUSTOMER SERVICE.
- ASSEMBLIES ARE BULK PACKAGED.
- OPTIONAL CPA IS SHIPPED IN IT'S PRE-LOADED POSITION.
- PART NOT RELEASED TO PRODUCTION.
- COMPANY LOGO AND MOLD CAVITY ID LOCATED ON THIS SURFACE.

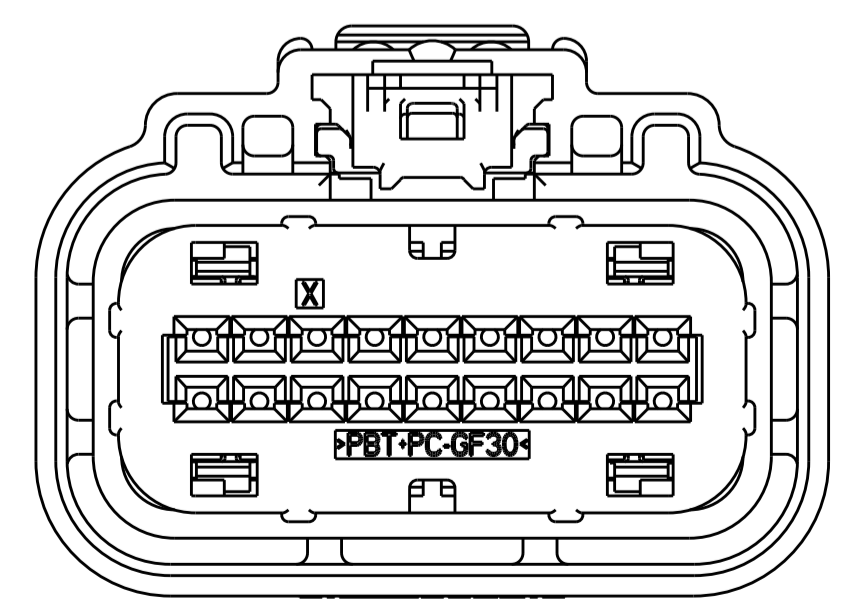


MINIMUM FEED THROUGH CONDITION
 WITH 1mm CLEARANCE ALL AROUND

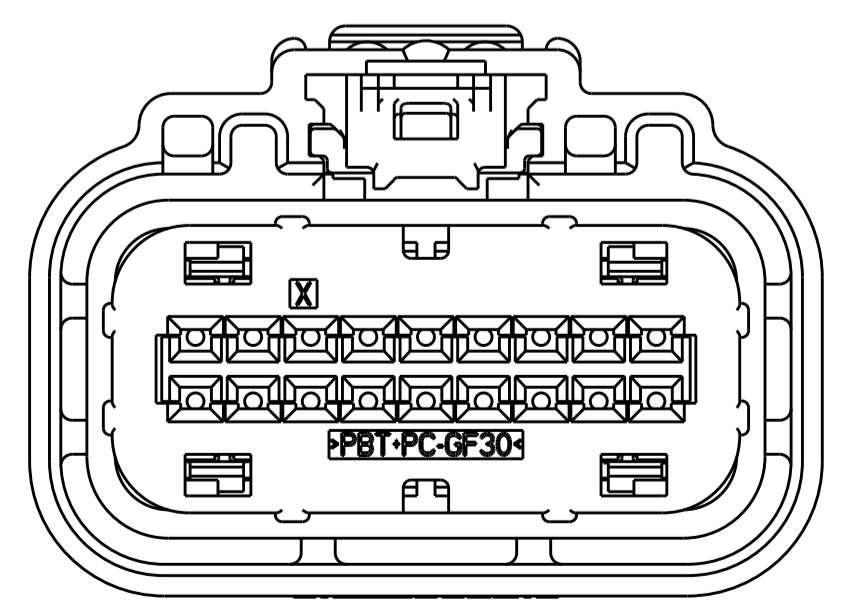


SCALE 1:1

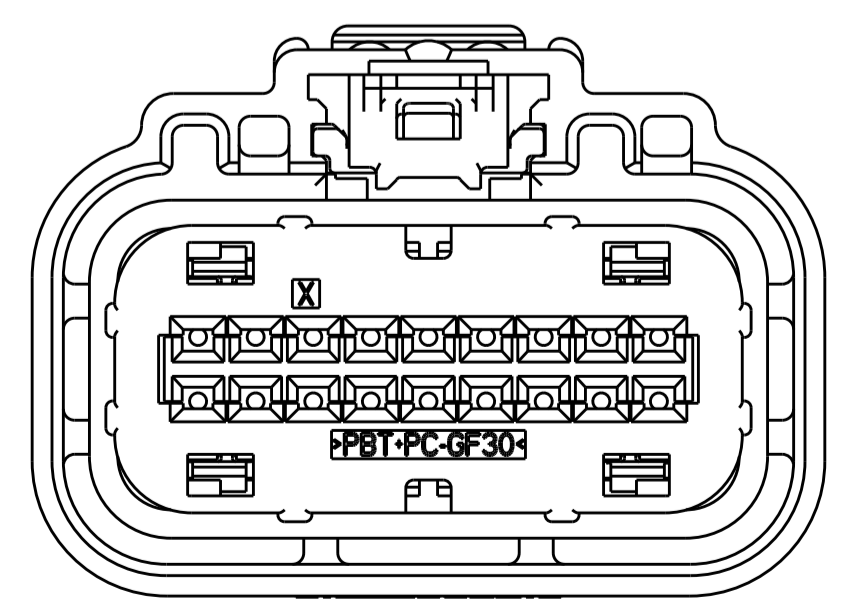
KEYING OPTION "A" SHOWN
 SEE NOTE 5 FOR APPLICABLE
 HEADER INTERFACE INFORMATION



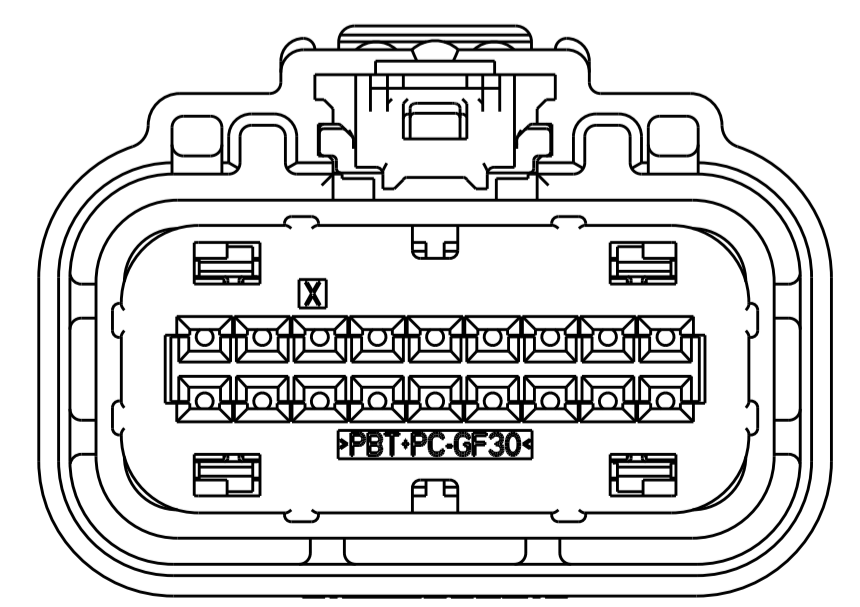
KEYING OPTION "A"
 HOUSING COLOR: BLACK
 SCALE 3:1



KEYING OPTION "B"
 HOUSING COLOR: GRAY
 SCALE 3:1



KEYING OPTION "C"
 HOUSING COLOR: BROWN
 SCALE 3:1



KEYING OPTION "D"
 HOUSING COLOR: GREEN
 SCALE 3:1

SEE SHEET 2 FOR BILL OF MATERIALS
 AND PINOUT CHART

THIS DRAWING IS A CONTROLLED DOCUMENT.		DMN D. DRUMMOND	25FEB2013	TE Connectivity 2 X 9 SEALED, FEMALE PLUG ASSEMBLY
DIMENSIONS:		CHK C. MARTIN	25FEB2013	
TOLERANCES UNLESS OTHERWISE SPECIFIED:		APVD C. MARTIN	25FEB2013	
mm		PRODUCT SPEC	NAME	
0 PLC	±	108-2282	APPLICATION SPEC	SIZE
1 PLC	±0.3	114-13150	WEIGHT	A1
2 PLC	±0.10	CUSTOMER DRAWING	SCALE	3:1
3 PLC	±		SHEET	1 OF 2
4 PLC	±		REV	A7
ANGLES	±			
FINISH	±			
SEE TABLE				

Компания «Океан Электроники» предлагает заключение долгосрочных отношений при поставках импортных электронных компонентов на взаимовыгодных условиях!

Наши преимущества:

- Поставка оригинальных импортных электронных компонентов напрямую с производств Америки, Европы и Азии, а так же с крупнейших складов мира;
- Широкая линейка поставок активных и пассивных импортных электронных компонентов (более 30 млн. наименований);
- Поставка сложных, дефицитных, либо снятых с производства позиций;
- Оперативные сроки поставки под заказ (от 5 рабочих дней);
- Экспресс доставка в любую точку России;
- Помощь Конструкторского Отдела и консультации квалифицированных инженеров;
- Техническая поддержка проекта, помощь в подборе аналогов, поставка прототипов;
- Поставка электронных компонентов под контролем ВП;
- Система менеджмента качества сертифицирована по Международному стандарту ISO 9001;
- При необходимости вся продукция военного и аэрокосмического назначения проходит испытания и сертификацию в лаборатории (по согласованию с заказчиком);
- Поставка специализированных компонентов военного и аэрокосмического уровня качества (Xilinx, Altera, Analog Devices, Intersil, Interpoint, Microsemi, Actel, Aeroflex, Peregrine, VPT, Syfer, Eurofarad, Texas Instruments, MS Kennedy, Miteq, Cobham, E2V, MA-COM, Hittite, Mini-Circuits, General Dynamics и др.);

Компания «Океан Электроники» является официальным дистрибьютором и эксклюзивным представителем в России одного из крупнейших производителей разъемов военного и аэрокосмического назначения «JONHON», а так же официальным дистрибьютором и эксклюзивным представителем в России производителя высокотехнологичных и надежных решений для передачи СВЧ сигналов «FORSTAR».



JONHON

«JONHON» (основан в 1970 г.)

Разъемы специального, военного и аэрокосмического назначения:

(Применяются в военной, авиационной, аэрокосмической, морской, железнодорожной, горно- и нефтедобывающей отраслях промышленности)

«FORSTAR» (основан в 1998 г.)

ВЧ соединители, коаксиальные кабели, кабельные сборки и микроволновые компоненты:

(Применяются в телекоммуникациях гражданского и специального назначения, в средствах связи, РЛС, а так же военной, авиационной и аэрокосмической отраслях промышленности).



Телефон: 8 (812) 309-75-97 (многоканальный)

Факс: 8 (812) 320-03-32

Электронная почта: ocean@oceanchips.ru

Web: <http://oceanchips.ru/>

Адрес: 198099, г. Санкт-Петербург, ул. Калинина, д. 2, корп. 4, лит. А