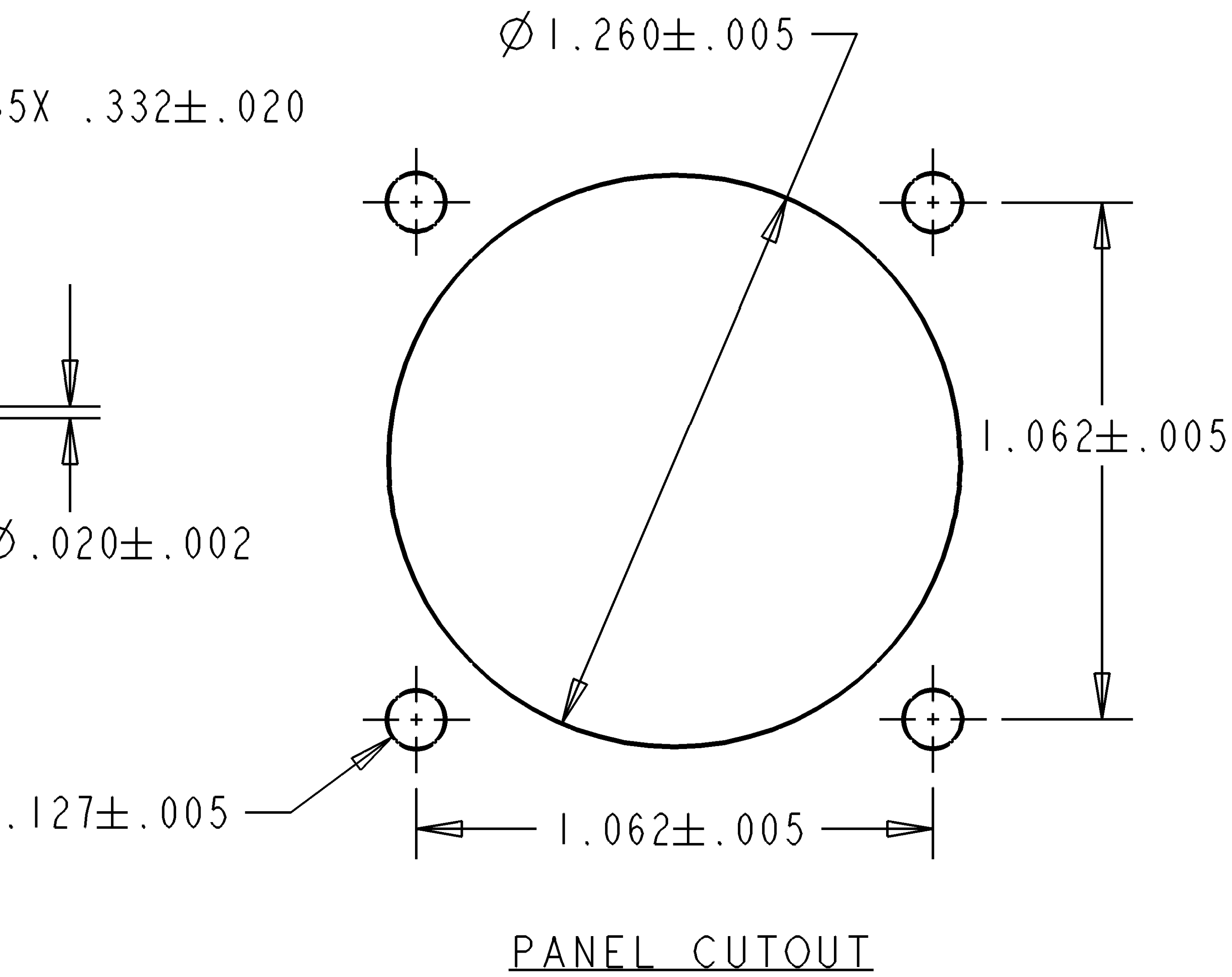
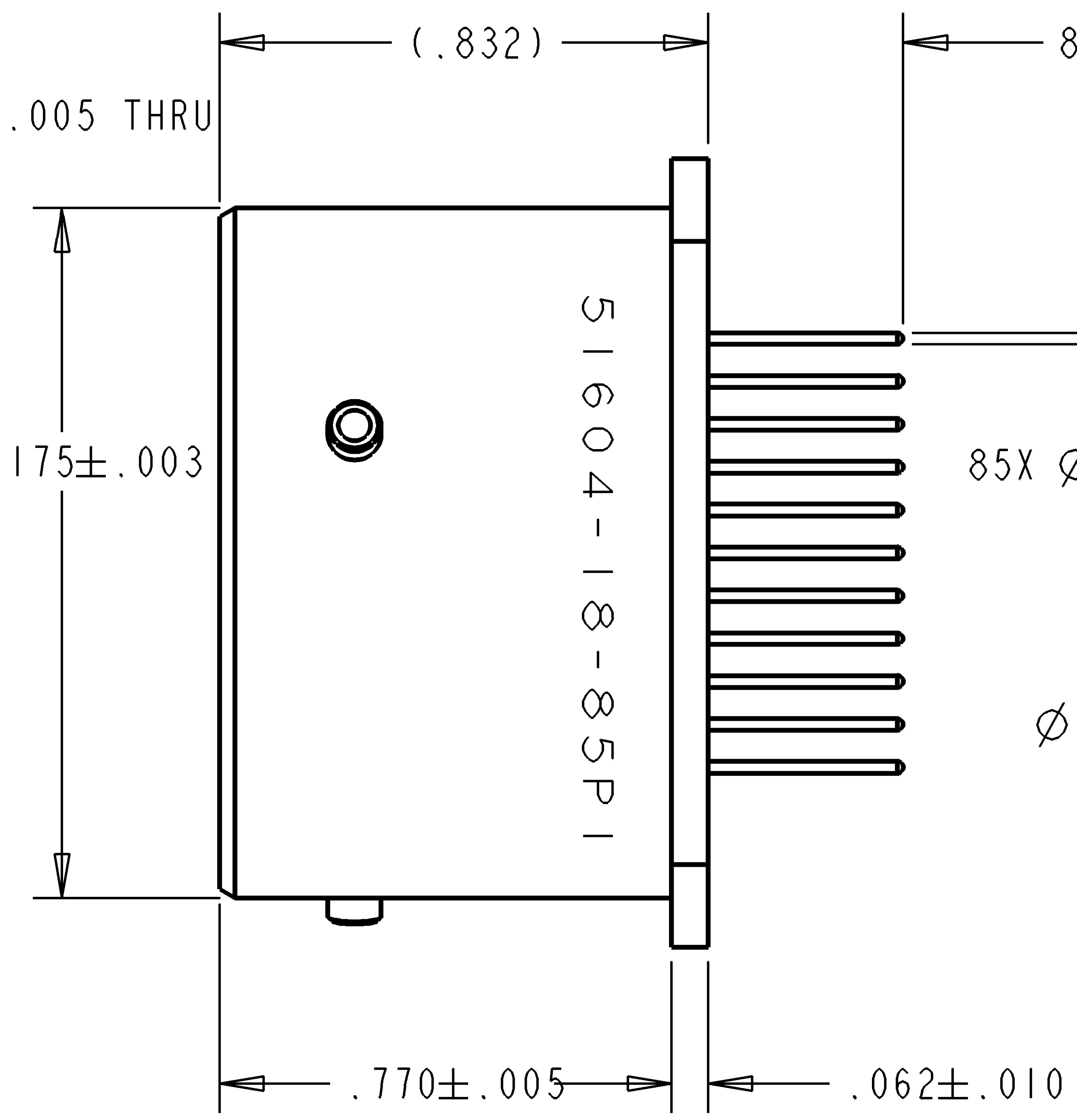
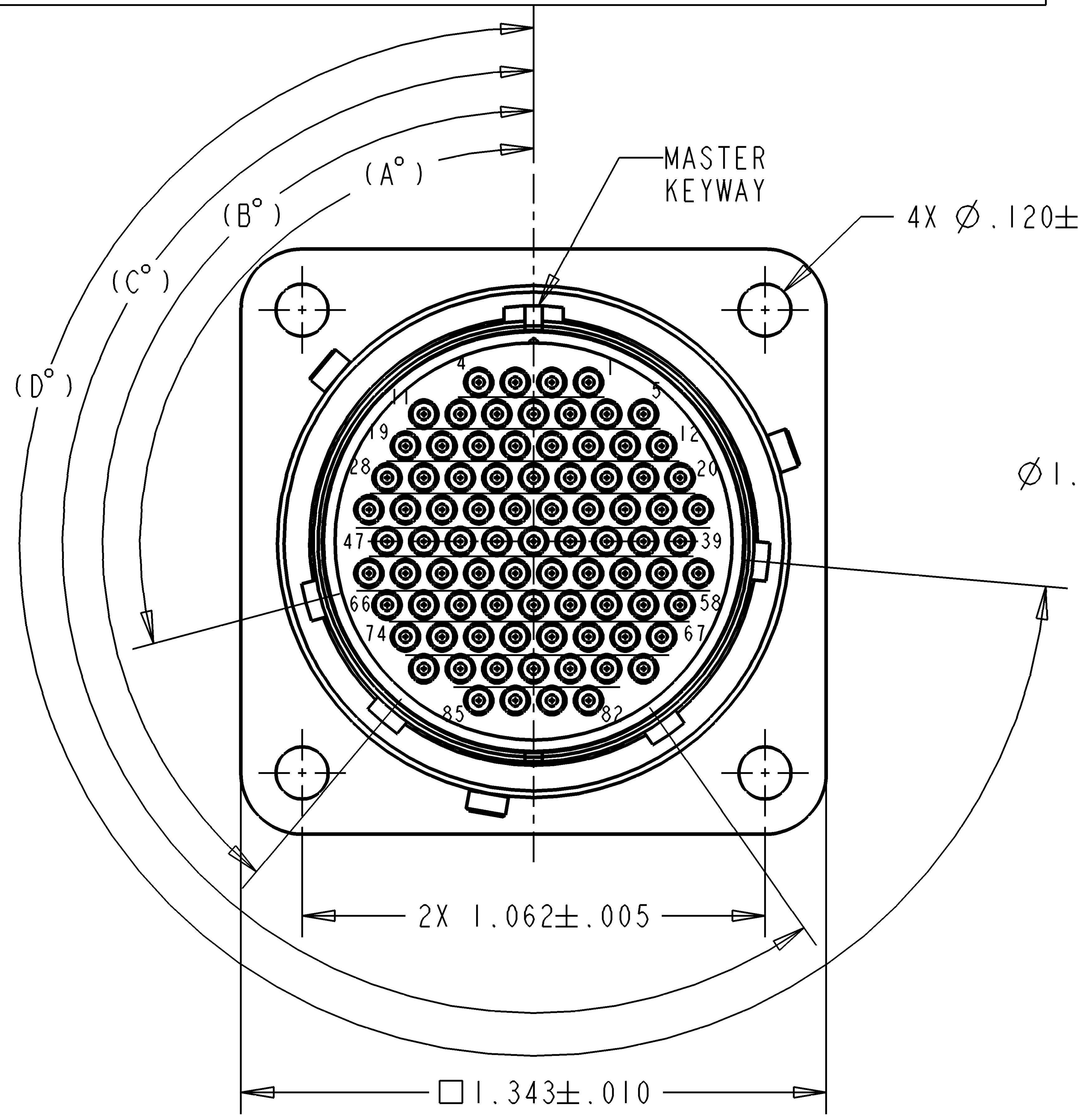


PROPERTY OF DEUTSCH E.C.D
 THIS DRAWING CONTAINS PROPRIETARY INFORMATION THAT SHALL NOT BE DISCLOSED, DUPLICATED,
 NOR USED IN WHOLE OR IN PART FOR ANY PURPOSE OTHER THAN TO EVALUATE THIS DRAWING.

A 51604-18-85P*

REVISIONS			
REV	DESCRIPTIONS	DATE	APPROVED
N/C	NEW RELEASE PER E.O.H3771	12/10/02	F.B.
A	REVISED PER E.O.H3939	9/22/03	F.B.



KEYWAY POSITION REF.

PART No.	*	POS.	A°	B°	C°	D°
51604-18-85P1		1	105	140	215	265
51604-18-85P2		2	18	149	192	259
51604-18-85P3		3	92	152	222	342
51604-18-85P4		4	84	152	204	334
51604-18-85P5		5	24	135	199	240
51604-18-85P6		6	98	152	268	338

FILE: 51604-18-85PX-ENV

- DIMENSIONS ARE IN INCHES UNLESS OTHERWISE SPECIFIED.
- INSERT ARRANGEMENT PER MS3430.
- LEAK RATE: $1E-7$ cc/sec He @ 1 atm.
- INSULATION RESISTANCE: >5000 MEGOHM @ 500 VDC
 DIELECTRIC WITHSTANDING VOLTAGE: NO BREAKDOWN @ 1200 VAC
- MATERIAL:
 SHELL - C1215 COLD MILD STEEL
 INSULATOR - GLASS INSERT
 CONTACT - 52 HIGH NICKEL-IRON ALLOY
 INTERFACIAL SEAL/O-RING - FLUROSILICONE/SILICONE ELASTOMER
- FINISH:
 SHELL - O.D. CAD OVER NICKEL
 CONTACT - GOLD OVER NICKEL

NOTE(S):

	SIGNATURE & DATE
DR	S.LUI 12/9/02
CHK	F.BAUTISTA 12/10/02
PE	J.AGUILERA 12/16/02
APPD	J.AGUILERA 12/16/02
SCALE:	

RECEPTACLE, CONNECTOR
 HERMETIC PIN UNIT
 SQUARE FLANGE MT.
 BAYONET COUPLING
 MIL-C-81511 TYPE
 18-85 ARRANGEMENT
 85 SIZE 23 CONTACTS
 ENVELOPE

CP

MATL CODE 71

DEUTSCH
 ENGINEERED INTERCONNECT SOLUTIONS
 250 Eddie Jones Way
 Oceanside, CA 92054

B 51604-18-85P*

DWG SIZE CAGE CODE SHEET 1 OF 1
 11139

Компания «Океан Электроники» предлагает заключение долгосрочных отношений при поставках импортных электронных компонентов на взаимовыгодных условиях!

Наши преимущества:

- Поставка оригинальных импортных электронных компонентов напрямую с производств Америки, Европы и Азии, а так же с крупнейших складов мира;
- Широкая линейка поставок активных и пассивных импортных электронных компонентов (более 30 млн. наименований);
- Поставка сложных, дефицитных, либо снятых с производства позиций;
- Оперативные сроки поставки под заказ (от 5 рабочих дней);
- Экспресс доставка в любую точку России;
- Помощь Конструкторского Отдела и консультации квалифицированных инженеров;
- Техническая поддержка проекта, помощь в подборе аналогов, поставка прототипов;
- Поставка электронных компонентов под контролем ВП;
- Система менеджмента качества сертифицирована по Международному стандарту ISO 9001;
- При необходимости вся продукция военного и аэрокосмического назначения проходит испытания и сертификацию в лаборатории (по согласованию с заказчиком);
- Поставка специализированных компонентов военного и аэрокосмического уровня качества (Xilinx, Altera, Analog Devices, Intersil, Interpoint, Microsemi, Actel, Aeroflex, Peregrine, VPT, Syfer, Eurofarad, Texas Instruments, MS Kennedy, Miteq, Cobham, E2V, MA-COM, Hittite, Mini-Circuits, General Dynamics и др.);

Компания «Океан Электроники» является официальным дистрибьютором и эксклюзивным представителем в России одного из крупнейших производителей разъемов военного и аэрокосмического назначения «JONHON», а так же официальным дистрибьютором и эксклюзивным представителем в России производителя высокотехнологичных и надежных решений для передачи СВЧ сигналов «FORSTAR».



JONHON

«JONHON» (основан в 1970 г.)

Разъемы специального, военного и аэрокосмического назначения:

(Применяются в военной, авиационной, аэрокосмической, морской, железнодорожной, горно- и нефтедобывающей отраслях промышленности)

«FORSTAR» (основан в 1998 г.)

ВЧ соединители, коаксиальные кабели,
кабельные сборки и микроволновые компоненты:

(Применяются в телекоммуникациях гражданского и специального назначения, в средствах связи, РЛС, а так же военной, авиационной и аэрокосмической отраслях промышленности).



Телефон: 8 (812) 309-75-97 (многоканальный)

Факс: 8 (812) 320-03-32

Электронная почта: ocean@oceanchips.ru

Web: <http://oceanchips.ru/>

Адрес: 198099, г. Санкт-Петербург, ул. Калинина, д. 2, корп. 4, лит. А