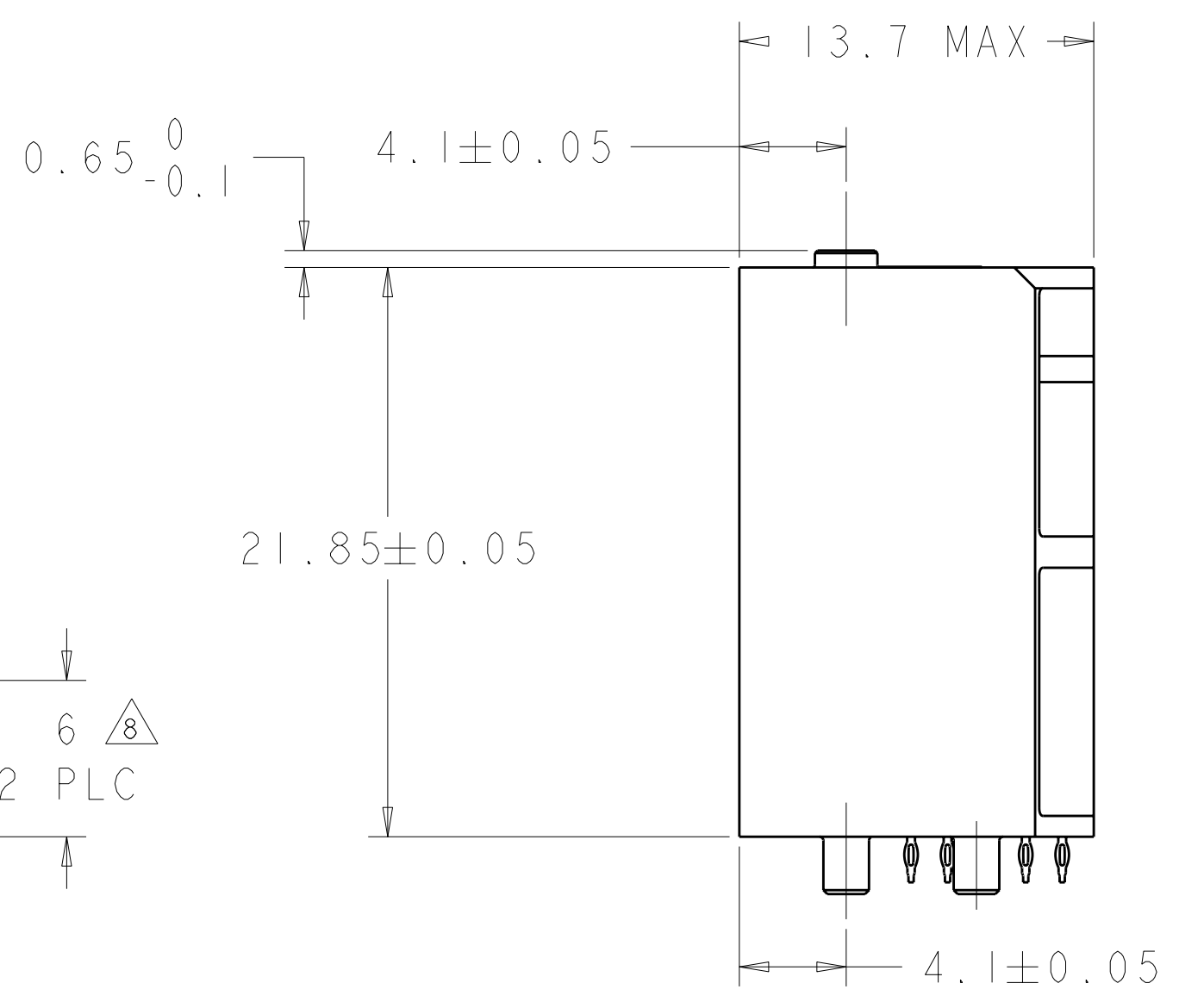
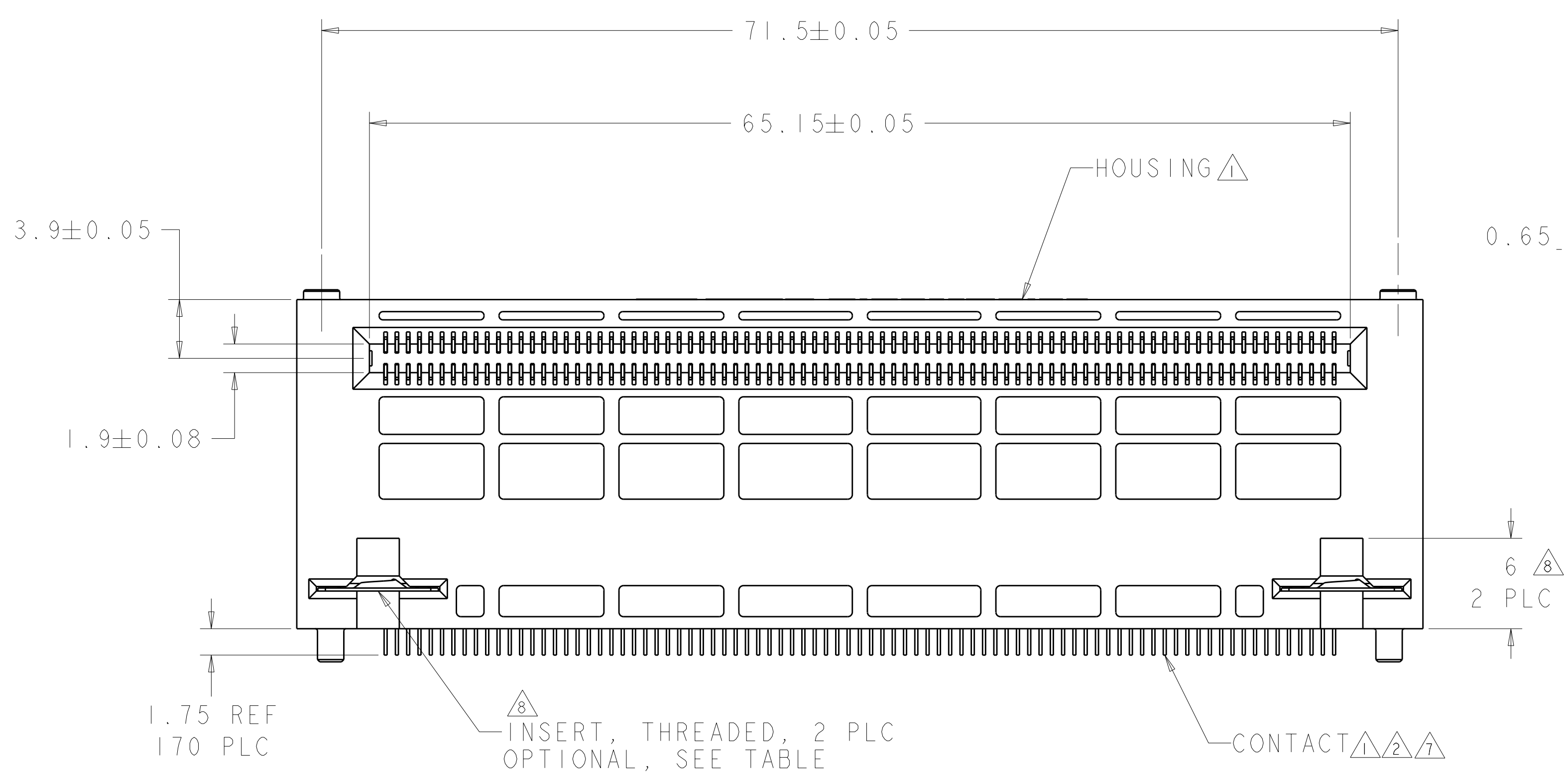
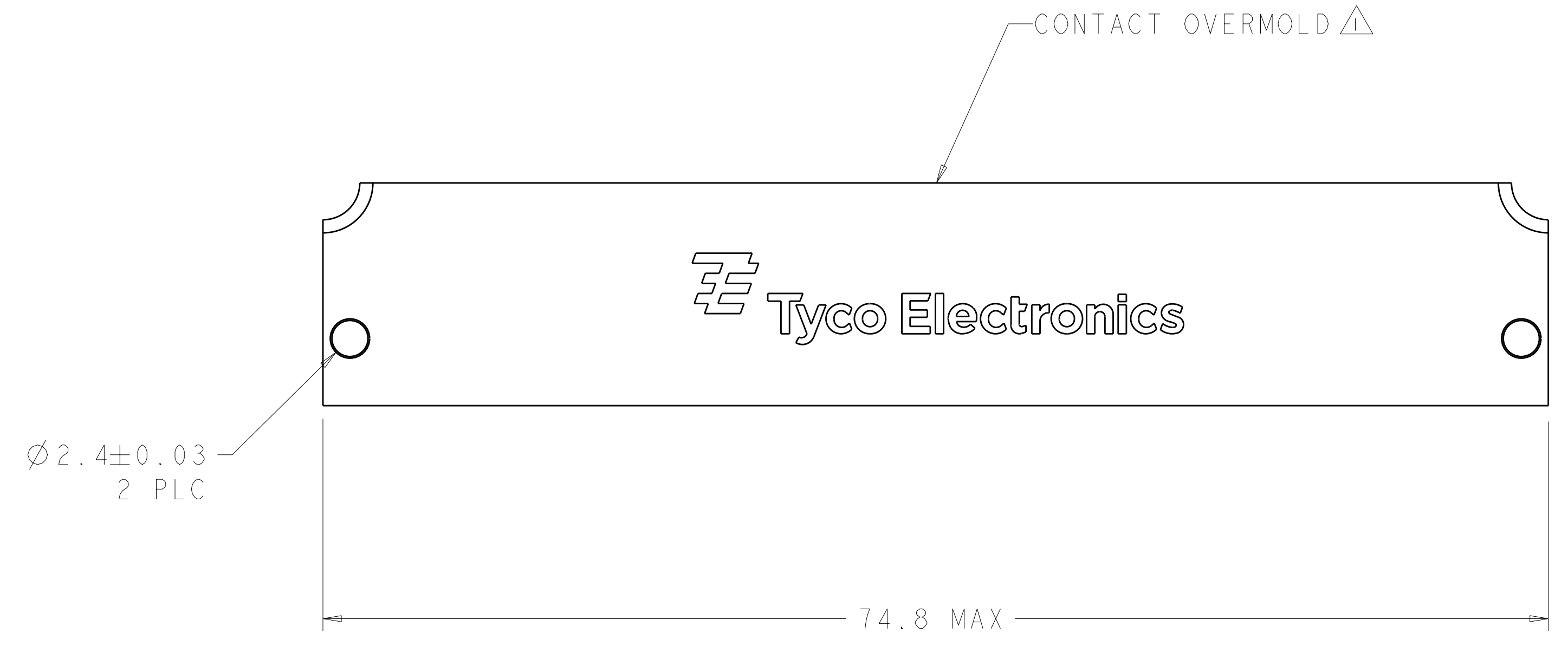


LOC	DIST	REV	DATE	BY	CHK	APPV
AG	00	18	16MAY2011	RK	HMR	

- △ HOUSING: LCP, UL94V-0 RATED
CONTACT OVERMOLD: POLYESTER, PBT,
30% GLASS FIBER REINFORCED
CONTACT: COPPER ALLOY
- △ CONTACT FINISH: 1.27 MICROMETER MIN TIN-LEAD OVER
1.27 MICROMETER MIN NICKEL ON TAIL
SURFACE TREATMENT OVER 0.76 MICROMETER MIN GOLD OR 0.64 MICROMETER
MIN PALLADIUM-NICKEL OVER 1.27 MICROMETER MIN NICKEL ON MATING AREA
- △ MANUFACTURING TOLERANCE FOR Ø0.40 REF FINISHED HOLE WITH Sn Pb PLATING:
DRILLED HOLE = Ø0.50±0.02
COPPER PLATING = 0.025-0.050
Sn Pb PLATING = 0.0038-0.0124
OR
Ø0.425 REF FINISHED HOLE WITHOUT Sn Pb PLATING
DRILLED HOLE = Ø0.50±0.02
COPPER PLATING = 0.025-0.050 WITH EITHER
OSP = 0.0002-0.0005 OR
IMMERSION Ag = 0.0001 MIN OR
IMMERSION Au/Ni = 0.0001-0.0005 AU / 0.004-0.0076 Ni
- △ DESIGN WILL ACCEPT MODULES THAT MEET THE REQUIREMENTS
OF PICMG AMC.0 RI.0 ADVANCED MEZZANINE CARD CONNECTOR
- △ SIGNAL GROUND VIAS, 28 PLACES, PCB ONLY, NOT
USED IN CONNECTOR
- △ DATUM -F- AND BASIC DIMENSION ESTABLISHED BY
CUSTOMER'S FIDUCIALS
- △ CONTACT FINISH: 1.27 MICROMETER MIN TIN OVER
1.27 MICROMETER MIN NICKEL ON TAIL
SURFACE TREATMENT OVER 0.76 MICROMETER MIN GOLD OR 0.64 MICROMETER
MIN PALLADIUM-NICKEL OVER 1.27 MICROMETER MIN NICKEL ON MATING AREA
- △ MOUNTING SCREW REQUIREMENTS: CUSTOMER SUPPLIED M2.5 X 0.45 8mm LONG
LENGTH DETERMINED BY: PCB THICKNESS 2.4±0.2, WASHER THICKNESS 0.9±0.3
CHANGES IN PCB AND/OR WASHER THICKNESS MAY EFFECT SCREW LENGTH.
MAXIMUM ALLOWABLE TORQUE, 2.0 Kg/cm



SIZE	CAGE CODE	DRAWING NO	RESTRICTED TO
7.0	2	YES	△
7.0	2	YES	△
7.0	2	NO	△
7.0	2	NO	△
3.0	1	YES	△
3.0	1	YES	△
3.0	1	NO	△
3.0	1	NO	△
"A"	SHEET	INSERTS	FINISH
			PART NUMBER

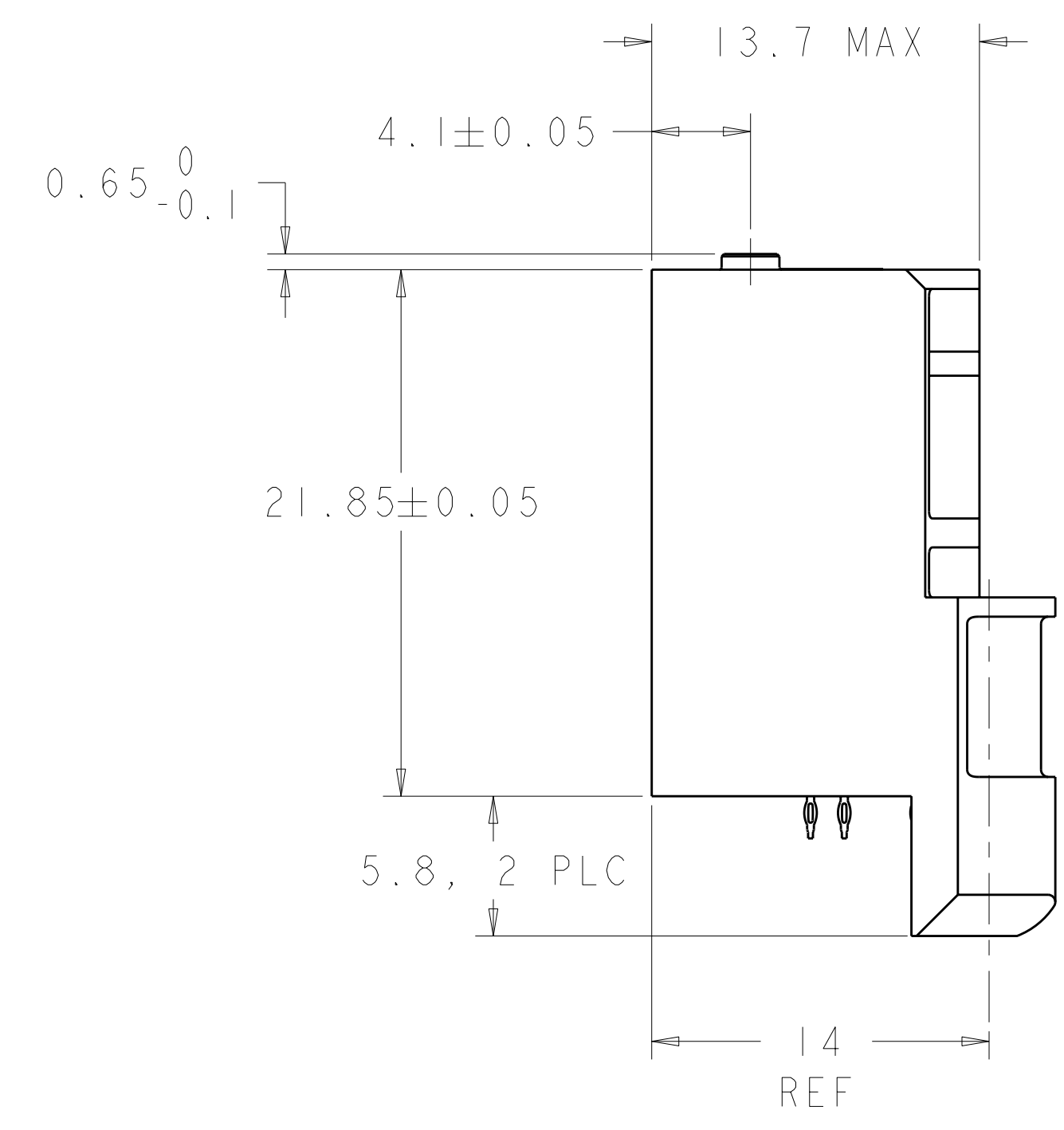
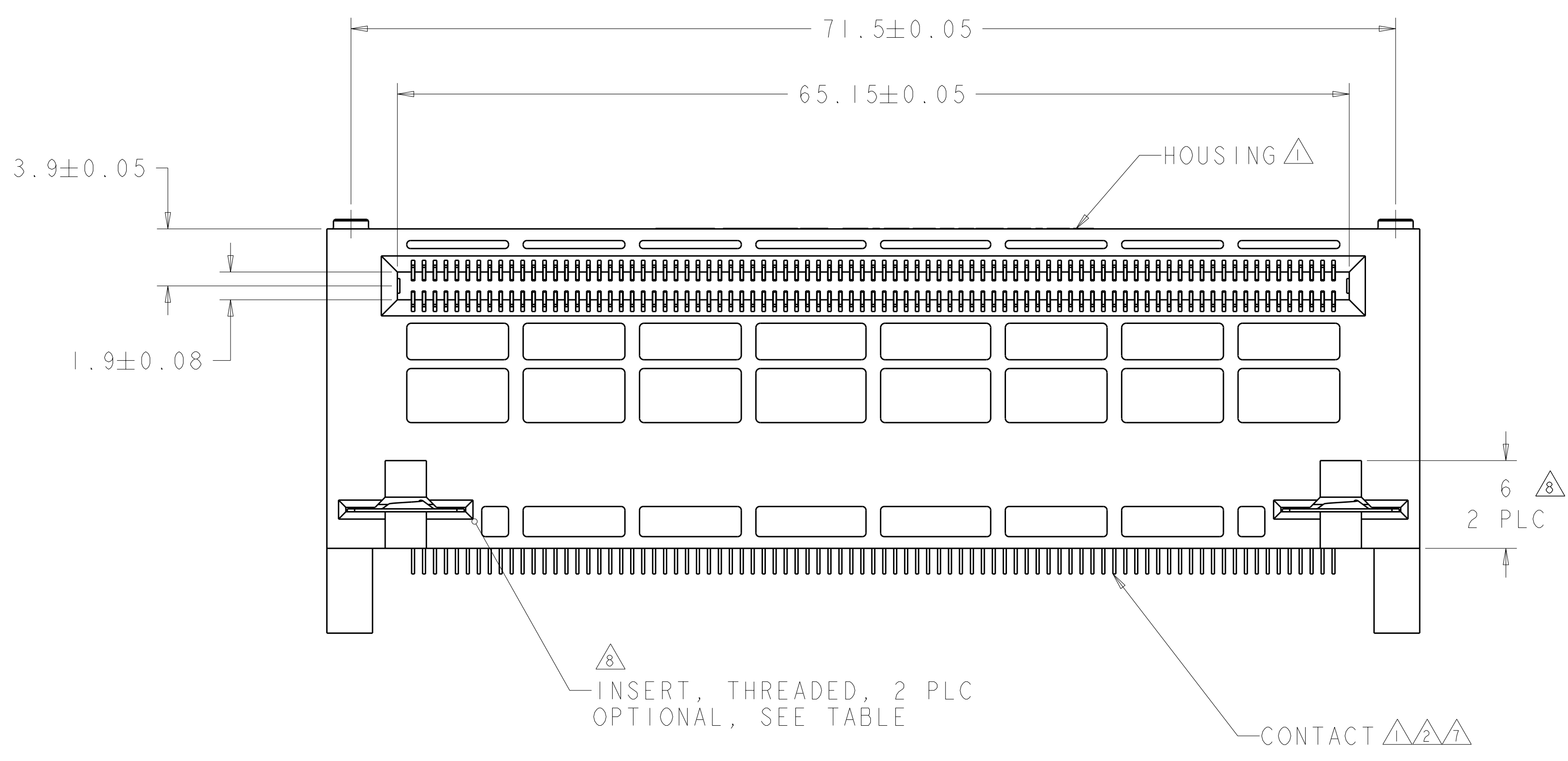
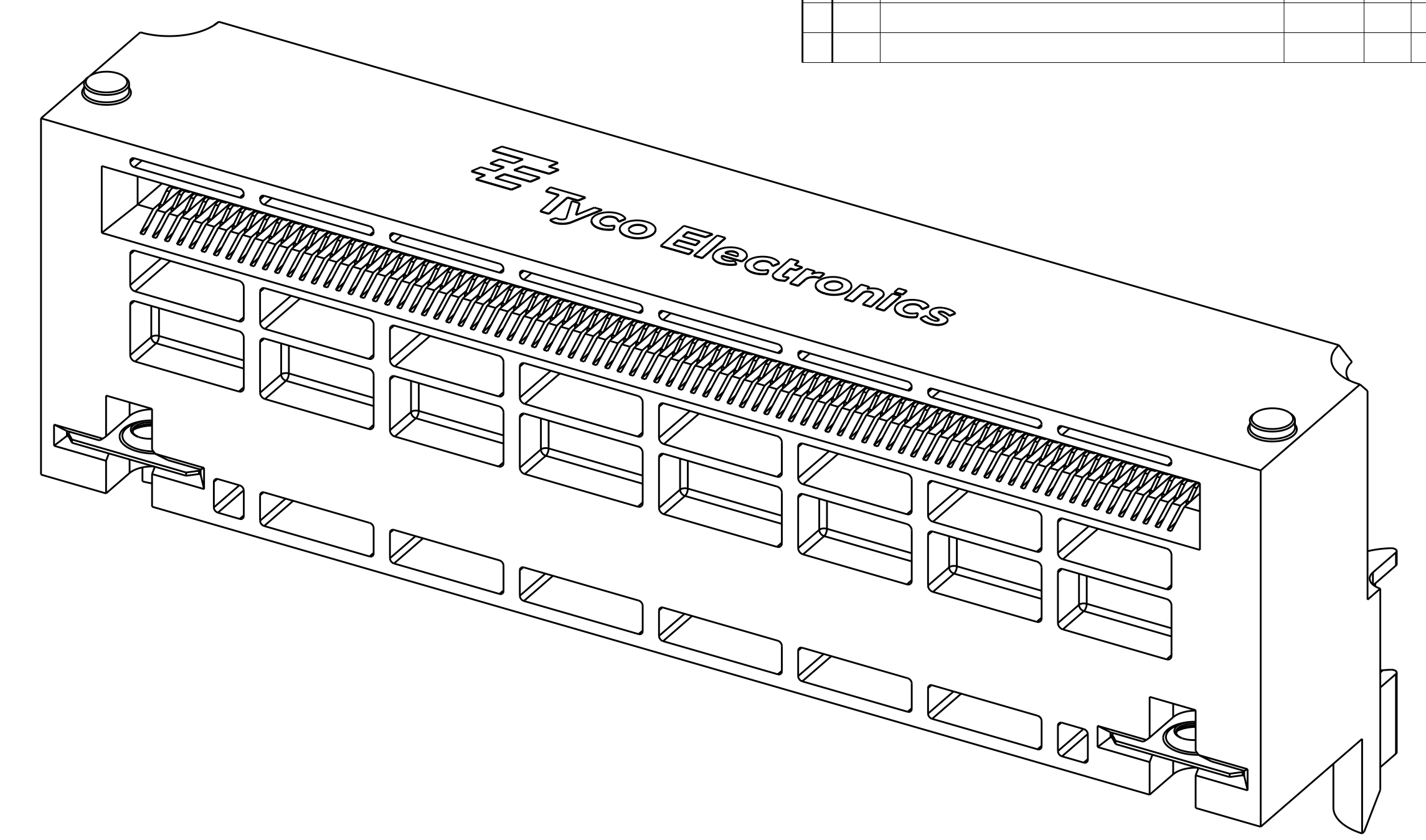
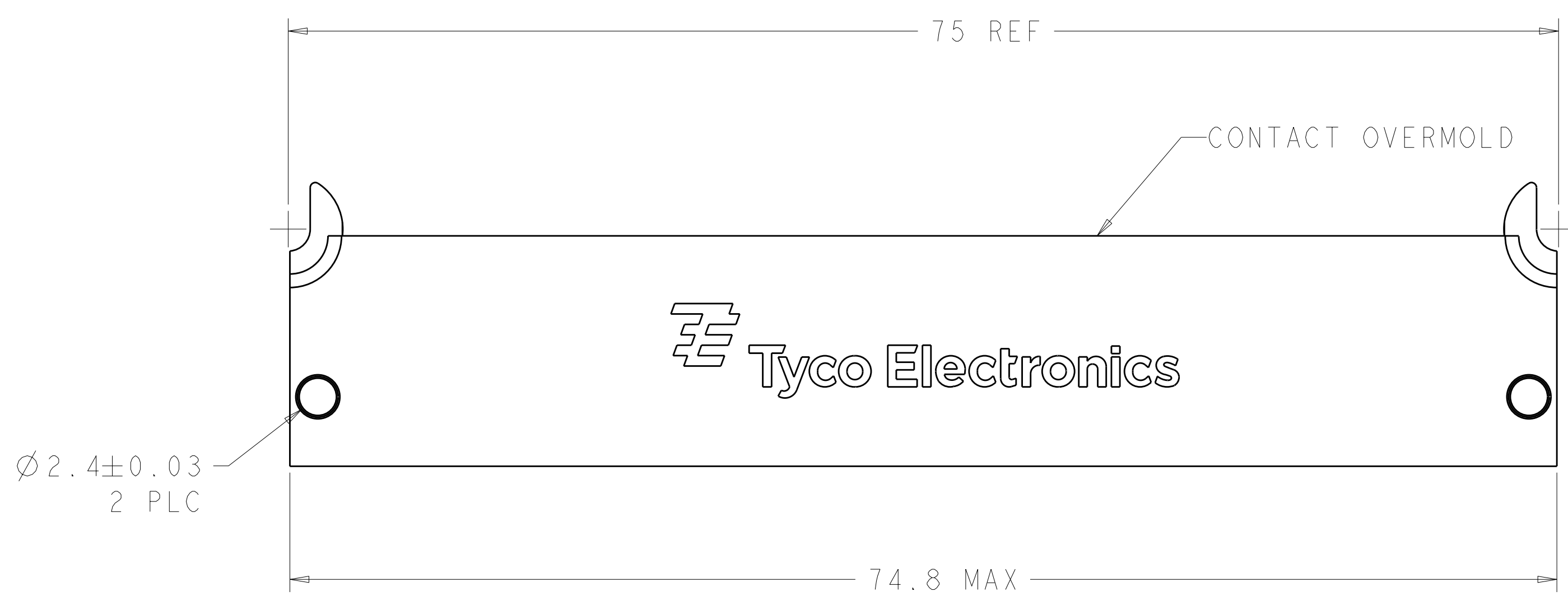
THIS DRAWING IS A CONTROLLED DOCUMENT.

DIMENSIONS:	TOLERANCES UNLESS OTHERWISE SPECIFIED:	DWN P. KERLIN 18FEB2005	CHK E. BRIGHT 18FEB2005	APVD F. BRIGHT 18FEB2005
mm	0 PLC ±	NAME: AMC CONNECTOR, STYLE B+		
	1 PLC ±	PRODUCT SPEC: 108-2277		
	2 PLC ±	APPLICATION SPEC: 114-13181		
	3 PLC ±	SIZE: A100779		
	4 PLC ±	CAGE CODE: C=1367703		
	ANGLES ±	WEIGHT: -		
	FINISH ±	CUSTOMER DRAWING		

SCALE: 5:1 SHEET 1 OF 3 REV 18

PRELIMINARY

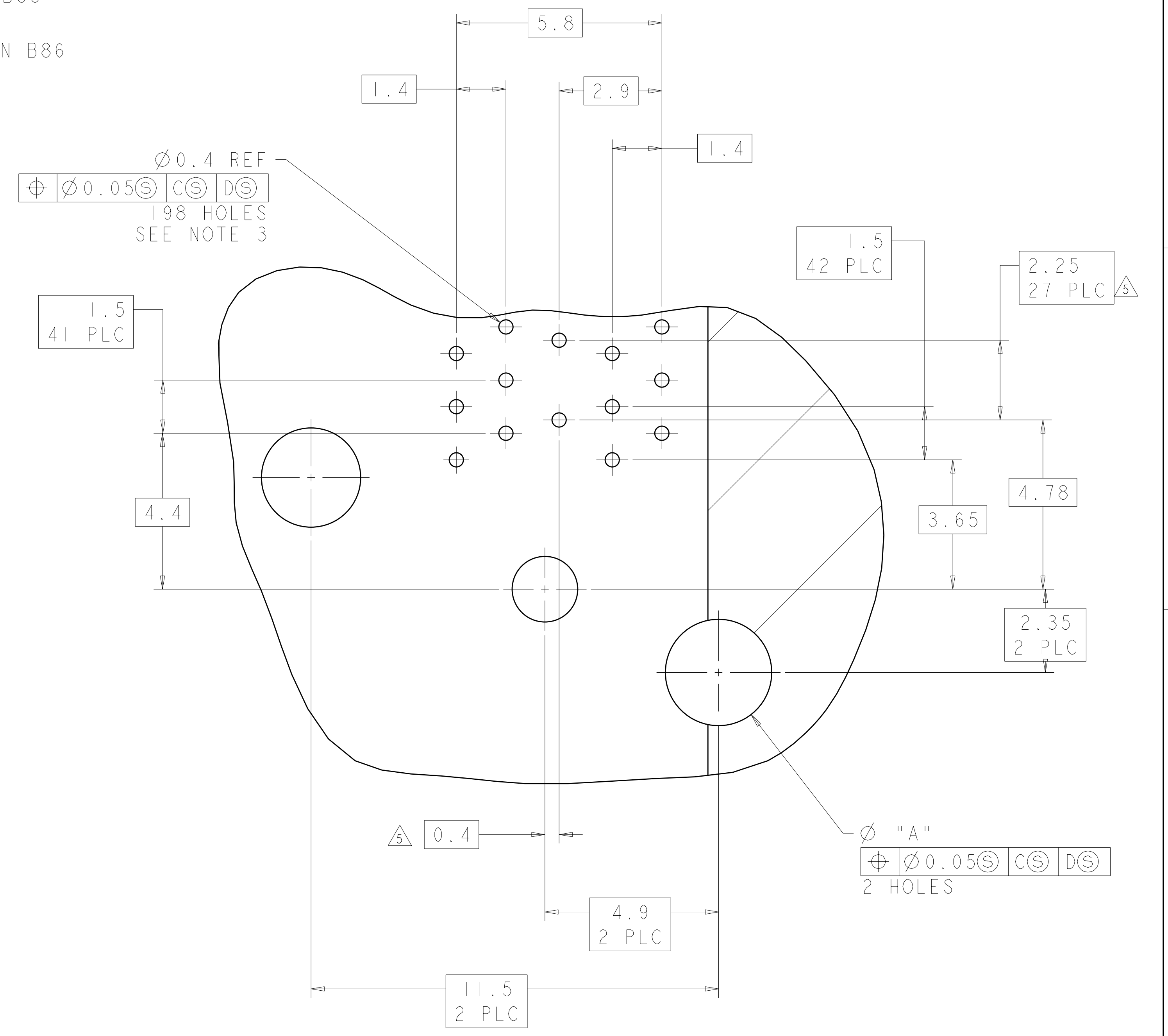
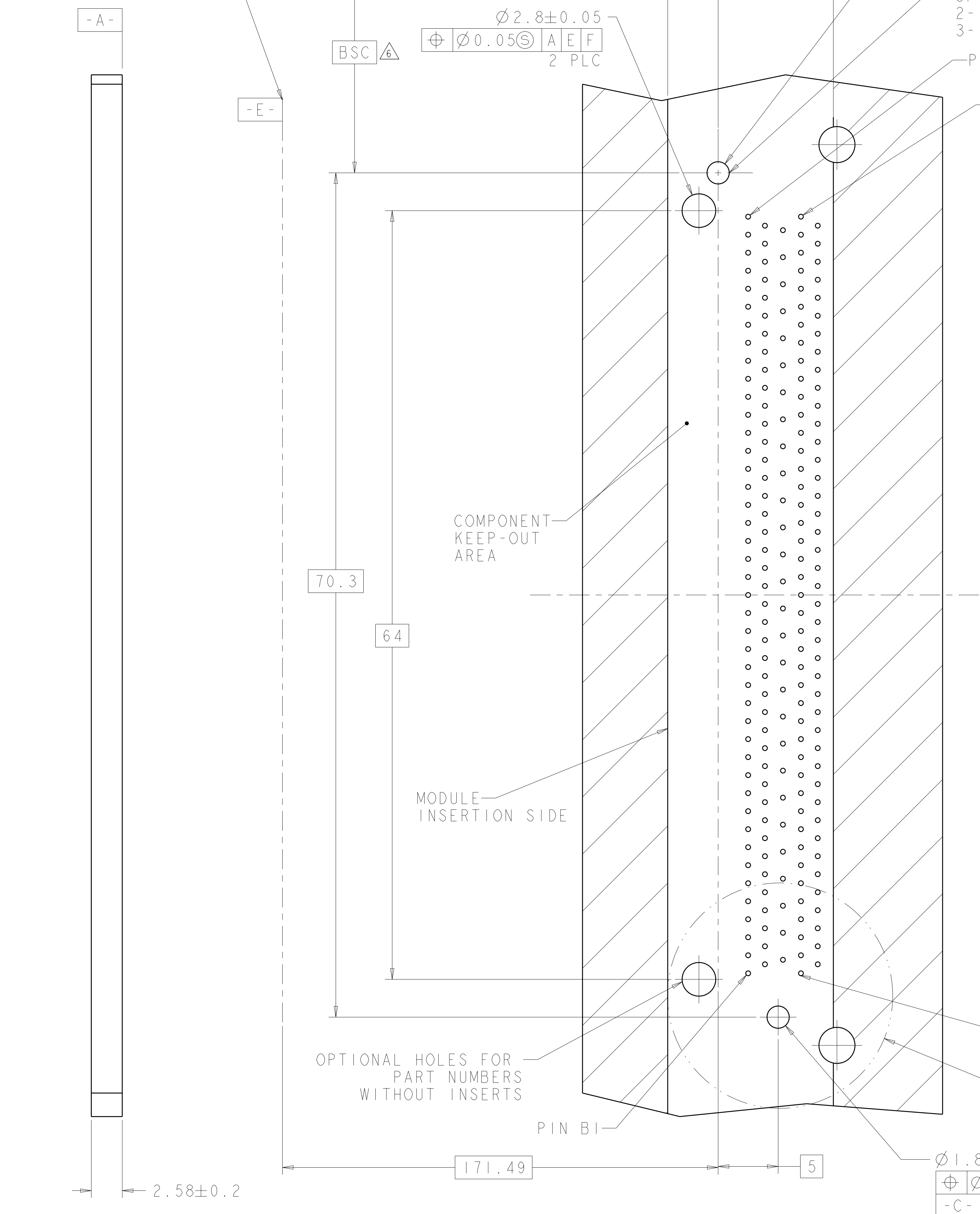
LOC	DIST	REV	DATE	BY	APPD
AG	00				
DESCRIPTION			DATE	BY	APPD
SEE SHEET 1					



THIS DRAWING IS A CONTROLLED DOCUMENT.		OWN P. KERLIN 18FEB2005	REVISIONS	
DIMENSIONS:		CHK E. BRIGHT 18FEB2005	REV	DESCRIPTION
mm	TOLERANCES UNLESS OTHERWISE SPECIFIED:	APVD E. BRIGHT 18FEB2005		
	0 PLC ±	PRODUCT SPEC		
	1 PLC ±	108-2277		
	2 PLC ±	APPLICATION SPEC		
	3 PLC ±	114-13181		
	4 PLC ±	WEIGHT		
	ANGLES ±			
MATERIAL	FINISH	CUSTOMER DRAWING	SCALE 5:1	SHEET 2 OF 3
		NAME AMC CONNECTOR, STYLE B+		REV 18
		SIZE CAGE CODE DRAWING NO A100779C-1367703		
		RESTRICTED TO		

LOC	DIST	REV	DATE	BY	APPD
AG	00				

DATUM -E- REFERS TO CARRIER BOARD FROM PICMG AMC SPECIFICATION



DETAIL X
 SCALE 12:1

RECOMMENDED P.C.B. CONFIGURATION

THIS DRAWING IS A CONTROLLED DOCUMENT.		DWN P. KERLIN 18FEB2005	TE Connectivity NAME AMC CONNECTOR, STYLE B+
DIMENSIONS: mm		CHK E. BRIGHT 18FEB2005	
TOLERANCES UNLESS OTHERWISE SPECIFIED: 9 PLC ± 8 PLC ± 5 PLC ± 4 PLC ± ANGLES ±		APVD E. BRIGHT 18FEB2005 PRODUCT SPEC 108-2277 APPLICATION SPEC 114-13181 WEIGHT - FINISH -	
MATERIAL -		SIZE CAGE CODE DRAWING NO. A100779C=1367703 RESTRICTED TO - CUSTOMER DRAWING SCALE 5:1 SHEET 3 OF 3 REV 18	

Компания «Океан Электроники» предлагает заключение долгосрочных отношений при поставках импортных электронных компонентов на взаимовыгодных условиях!

Наши преимущества:

- Поставка оригинальных импортных электронных компонентов напрямую с производств Америки, Европы и Азии, а так же с крупнейших складов мира;
- Широкая линейка поставок активных и пассивных импортных электронных компонентов (более 30 млн. наименований);
- Поставка сложных, дефицитных, либо снятых с производства позиций;
- Оперативные сроки поставки под заказ (от 5 рабочих дней);
- Экспресс доставка в любую точку России;
- Помощь Конструкторского Отдела и консультации квалифицированных инженеров;
- Техническая поддержка проекта, помощь в подборе аналогов, поставка прототипов;
- Поставка электронных компонентов под контролем ВП;
- Система менеджмента качества сертифицирована по Международному стандарту ISO 9001;
- При необходимости вся продукция военного и аэрокосмического назначения проходит испытания и сертификацию в лаборатории (по согласованию с заказчиком);
- Поставка специализированных компонентов военного и аэрокосмического уровня качества (Xilinx, Altera, Analog Devices, Intersil, Interpoint, Microsemi, Actel, Aeroflex, Peregrine, VPT, Syfer, Eurofarad, Texas Instruments, MS Kennedy, Miteq, Cobham, E2V, MA-COM, Hittite, Mini-Circuits, General Dynamics и др.);

Компания «Океан Электроники» является официальным дистрибьютором и эксклюзивным представителем в России одного из крупнейших производителей разъемов военного и аэрокосмического назначения «JONHON», а так же официальным дистрибьютором и эксклюзивным представителем в России производителя высокотехнологичных и надежных решений для передачи СВЧ сигналов «FORSTAR».



JONHON

«JONHON» (основан в 1970 г.)

Разъемы специального, военного и аэрокосмического назначения:

(Применяются в военной, авиационной, аэрокосмической, морской, железнодорожной, горно- и нефтедобывающей отраслях промышленности)

«FORSTAR» (основан в 1998 г.)

ВЧ соединители, коаксиальные кабели, кабельные сборки и микроволновые компоненты:

(Применяются в телекоммуникациях гражданского и специального назначения, в средствах связи, РЛС, а так же военной, авиационной и аэрокосмической отраслях промышленности).



Телефон: 8 (812) 309-75-97 (многоканальный)

Факс: 8 (812) 320-03-32

Электронная почта: ocean@oceanchips.ru

Web: <http://oceanchips.ru/>

Адрес: 198099, г. Санкт-Петербург, ул. Калинина, д. 2, корп. 4, лит. А