

**MICRO SWITCH**

FREEPORT, ILLINOIS U.S.A.  
A DIVISION OF HONEYWELL

FED MFG CODE 91929

**SWITCH - TOGGLE  
ABOVE PANEL MOUNT**

CATALOG LISTING  
**1TP16 SERIES**

**CHART 1**

THIS DRAWING COVERS A PROPRIETARY ITEM AND IS THE PROPERTY OF MICRO SWITCH, A DIVISION OF HONEYWELL. THIS DRAWING IS NOT TO BE COPIED OR USED WITHOUT THE APPROVAL OF MICRO SWITCH.

CATALOG LISTING	CIRCUIT WITH BUTTON IN		
	LUG SIDE (1-2)	CENTER (1-2)	OPPOSITE LUG (2-3)
ITP16-1	ON	OFF	ON
ITP16-2	OFF	NONE	ON
ITP16-3	ON	NONE	ON
ITP16-2I	NONE	OFF	ON
ITP16-3I	NONE	ON	ON
ITP16-4	MOM OFF	NONE	ON
ITP16-5	MOM ON	OFF	ON
ITP16-6	MOM ON	NONE	OFF
ITP16-7	MOM ON	OFF	MOM ON
ITP16-8	MOM ON	NONE	ON
ITP16-5I	NONE	ON	MOM ON
ITP16-6I	MOM ON	OFF	NONE

**ELECTRICAL DATA**

15A-125, 250 OR 277 VAC   
1/2HP-125VAC; 1HP-250, 277 VAC  
5A-125VAC "L" CODE L191

10A-125, 250, 277 VAC   
1/4HP-125VAC; 1/2HP-250, 277VAC  
3A-125VAC "L" CODE L192

1TP16 SERIES  
CHART 1  
PAGE 1 OF 1

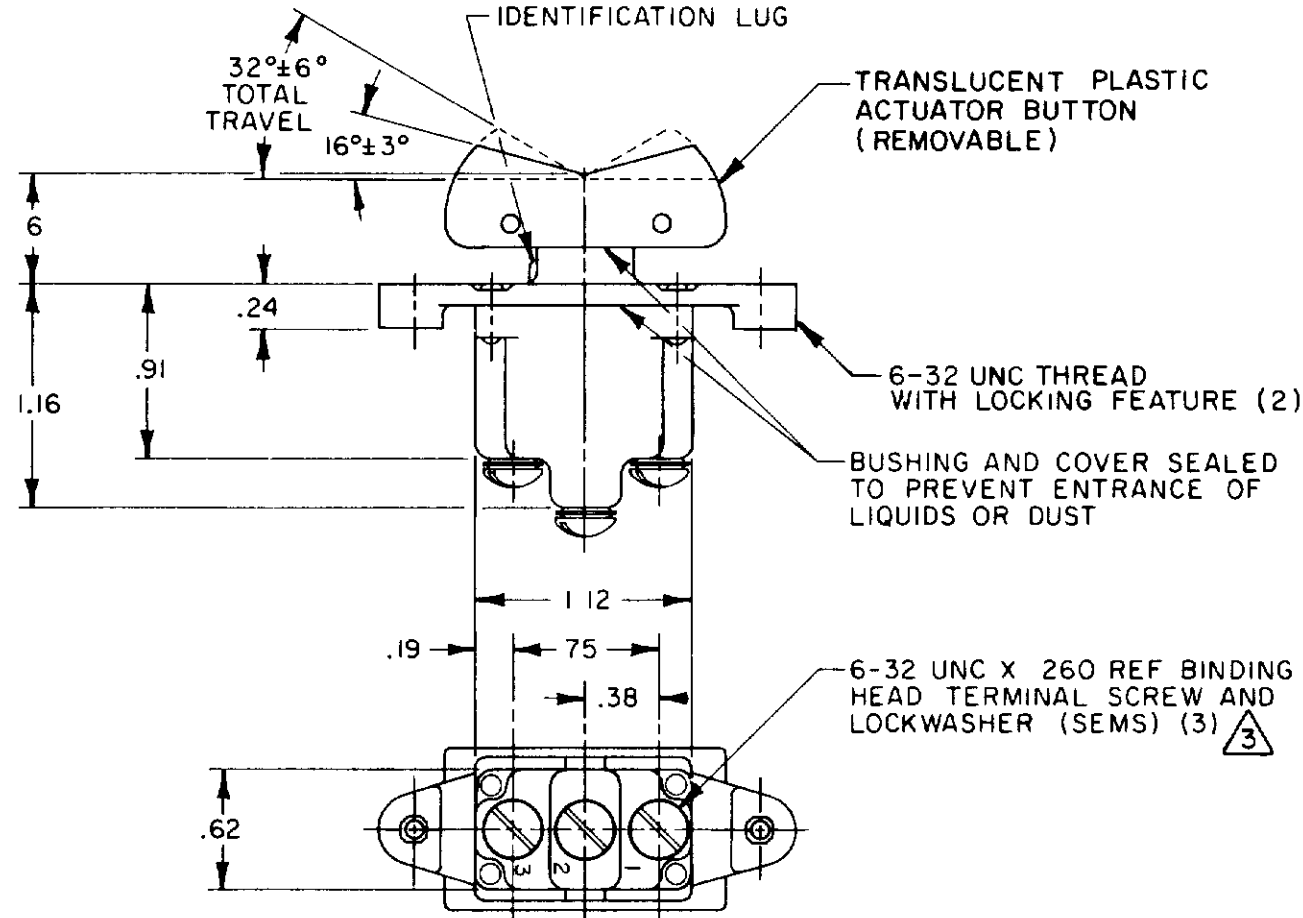
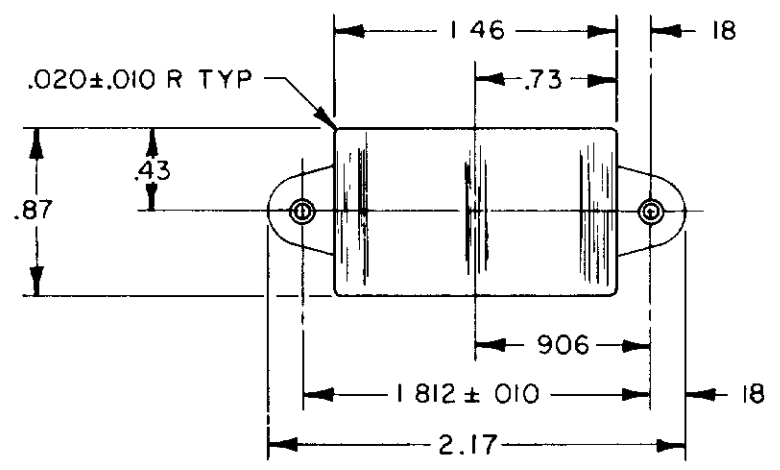
RELEASE NO

DRAWING NUMBER  
**M**

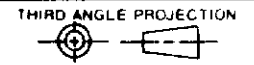
ISSUE  
**18**

REVISIONS

A	CO 50791	WJM	10 JUN 82
B	CO 06057	MAM	28 SEPT 84
C	CO 56164	JAP	6 MAR 85
D	CO 57712	JAP	8 DEC 85
E	CO 59943	JAP	23 JUL 86
F	CO 77697	TSN	15 JUN 94
G	CO-94411	LJK	24 NOV 99



- NOTES**
- 1 - MICRO SWITCH CATALOG LISTING MARKED ON SIDE OF SWITCH
  - 2 - SWITCHES WILL WITHSTAND TEMPERATURE OF 160°F
  - 3 - SCREWS FURNISHED UNASSEMBLED



SCALE FULL

DO NOT SCALE PRINT

**TOLERANCES**

APPLY TO DESIGN UNITS. CONVERSIONS ARE ONLY FOR REFERENCE. UNLESS NOTED, TOLERANCES ARE:

	DM	TOL	DM	TOL
	mm	mm/in	in	mm/in
NO PLACES	±	.1704	±	
ONE PLACE	±	0.41016	±	0.0103
TWO PLACES	±	0.15008	±	0.007015
THREE PLACES	±		±	0.137005

DESIGN UNITS  METRIC  US CUSTOMARY

WEIGHT .09 LB EST

FORMTEK

DRAWN  
WJM 10 JUN 82

Компания «Океан Электроники» предлагает заключение долгосрочных отношений при поставках импортных электронных компонентов на взаимовыгодных условиях!

Наши преимущества:

- Поставка оригинальных импортных электронных компонентов напрямую с производств Америки, Европы и Азии, а так же с крупнейших складов мира;
- Широкая линейка поставок активных и пассивных импортных электронных компонентов (более 30 млн. наименований);
- Поставка сложных, дефицитных, либо снятых с производства позиций;
- Оперативные сроки поставки под заказ (от 5 рабочих дней);
- Экспресс доставка в любую точку России;
- Помощь Конструкторского Отдела и консультации квалифицированных инженеров;
- Техническая поддержка проекта, помощь в подборе аналогов, поставка прототипов;
- Поставка электронных компонентов под контролем ВП;
- Система менеджмента качества сертифицирована по Международному стандарту ISO 9001;
- При необходимости вся продукция военного и аэрокосмического назначения проходит испытания и сертификацию в лаборатории (по согласованию с заказчиком);
- Поставка специализированных компонентов военного и аэрокосмического уровня качества (Xilinx, Altera, Analog Devices, Intersil, Interpoint, Microsemi, Actel, Aeroflex, Peregrine, VPT, Syfer, Eurofarad, Texas Instruments, MS Kennedy, Miteq, Cobham, E2V, MA-COM, Hittite, Mini-Circuits, General Dynamics и др.);

Компания «Океан Электроники» является официальным дистрибьютором и эксклюзивным представителем в России одного из крупнейших производителей разъемов военного и аэрокосмического назначения «JONHON», а так же официальным дистрибьютором и эксклюзивным представителем в России производителя высокотехнологичных и надежных решений для передачи СВЧ сигналов «FORSTAR».



## JONHON

«JONHON» (основан в 1970 г.)

Разъемы специального, военного и аэрокосмического назначения:

(Применяются в военной, авиационной, аэрокосмической, морской, железнодорожной, горно- и нефтедобывающей отраслях промышленности)

«FORSTAR» (основан в 1998 г.)

ВЧ соединители, коаксиальные кабели,  
кабельные сборки и микроволновые компоненты:

(Применяются в телекоммуникациях гражданского и специального назначения, в средствах связи, РЛС, а так же военной, авиационной и аэрокосмической отраслях промышленности).



Телефон: 8 (812) 309-75-97 (многоканальный)

Факс: 8 (812) 320-03-32

Электронная почта: [ocean@oceanchips.ru](mailto:ocean@oceanchips.ru)

Web: <http://oceanchips.ru/>

Адрес: 198099, г. Санкт-Петербург, ул. Калинина, д. 2, корп. 4, лит. А