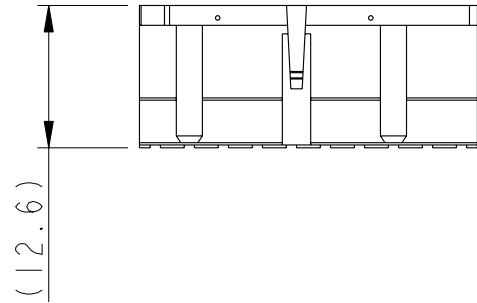
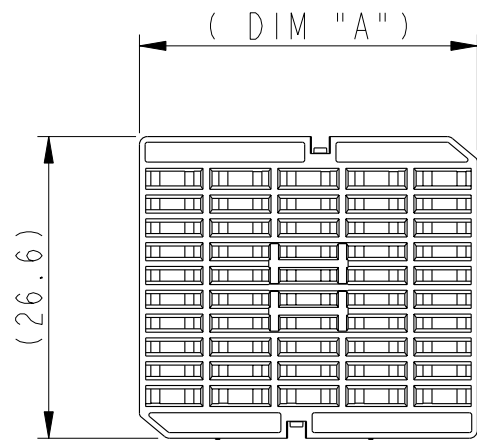


PART NUMBER
SEE SHEET 2



10093859-103LF AS SHOWN

| | | | | | | | | |
|--------------------|-----------|------------|--|--------------------------------|---|----|---------------------------|-----------|
| www.fciconnect.com | | | surface - <input checked="" type="checkbox"/> ISO 1302 | tolerance std ISO 406 ISO 1101 | projection | MM | | |
| | | | TOLERANCES UNLESS OTHERWISE SPECIFIED | | | | | |
| Dr | M. Cheong | 2008-11-04 | ANGULAR | LINEAR | 0.X | ± | size A4 | Scale 3:2 |
| Eng | M. Cheong | 2008-11-04 | | | 0.XX | ± | | |
| Chr | M. Cheong | 2008-11-04 | 0° ±° | | 0.XXX | ± | ECN S08-0360 | |
| Appr | Joey Ng | 2008-11-04 | Product family AirMax VS | | Spec ref CONCEPT | | | |
| | | | | | title AirMax VS VERTICAL HEADER Protection cover 5 pair, 3mm | | dwg no 10093859 Rev. A | |
| | | | catalog no | | CUSTOMER | | sheet 1 of 2 | |

| rev | ecn no | dr | date |
|-----|----------|-----|------------|
| A | S08-0360 | MCH | 2008-11-04 |
| - | - | - | - |
| - | - | - | - |
| - | - | - | - |
| - | - | - | - |
| - | - | - | - |

REV F - 2006-04-17



Copyright FCI.

1

2

3

4

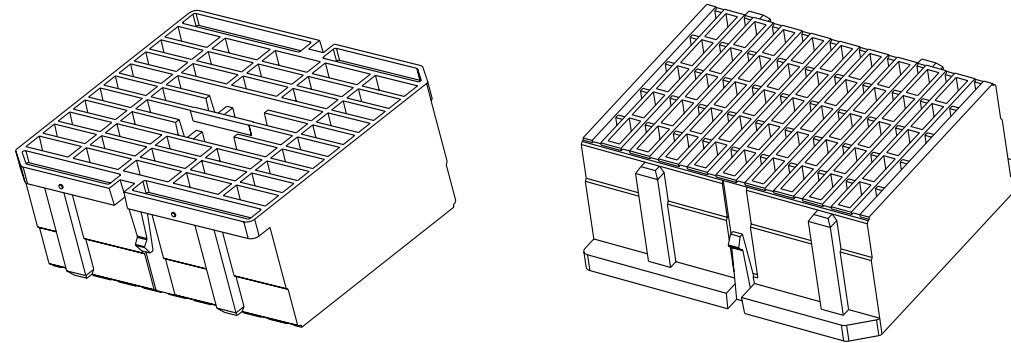
| PART NUMBER (NOTE 2 & 4) | NUMBER OF IMLA | DIM "A" |
|-----------------------------|-------------------|---------|
| 10093859-101LF | 6 | 17.8 |
| 10093859-102LF | 8 | 23.8 |
| 10093859-103LF | 10 | 29.8 |

A

A

B

B



NOTE:

- 1. MATERIAL:
HIGH TEMP THERMOPLASTIC
COLOUR: BLACK
UL RATING: 94V-0
- 2. THIS PRODUCT MEETS THE EUROPEAN UNION DIRECTIVES &
OTHER COUNTRY REGULATIONS AS DESCRIBED IN GS-22-008.
- 3. PACKAGE PER GS-14-920, LEAD FREE LABELLING SPEC.
- 4. FOR PRODUCT AVAILABILITY, PLS CONSULT FCI.

C

C

Copyright FCI.

D

D

| | | | |
|---|--|--------------------|--------------|
|  | title AirMax VS VERTICAL HEADER Protection cover 5 pair, 3mm | dwg no 10093859 | Rev. A |
| | catalog no - | CUSTOMER | sheet 2 of 2 |

2

Компания «Океан Электроники» предлагает заключение долгосрочных отношений при поставках импортных электронных компонентов на взаимовыгодных условиях!

Наши преимущества:

- Поставка оригинальных импортных электронных компонентов напрямую с производств Америки, Европы и Азии, а так же с крупнейших складов мира;
- Широкая линейка поставок активных и пассивных импортных электронных компонентов (более 30 млн. наименований);
- Поставка сложных, дефицитных, либо снятых с производства позиций;
- Оперативные сроки поставки под заказ (от 5 рабочих дней);
- Экспресс доставка в любую точку России;
- Помощь Конструкторского Отдела и консультации квалифицированных инженеров;
- Техническая поддержка проекта, помощь в подборе аналогов, поставка прототипов;
- Поставка электронных компонентов под контролем ВП;
- Система менеджмента качества сертифицирована по Международному стандарту ISO 9001;
- При необходимости вся продукция военного и аэрокосмического назначения проходит испытания и сертификацию в лаборатории (по согласованию с заказчиком);
- Поставка специализированных компонентов военного и аэрокосмического уровня качества (Xilinx, Altera, Analog Devices, Intersil, Interpoint, Microsemi, Actel, Aeroflex, Peregrine, VPT, Syfer, Eurofarad, Texas Instruments, MS Kennedy, Miteq, Cobham, E2V, MA-COM, Hittite, Mini-Circuits, General Dynamics и др.);

Компания «Океан Электроники» является официальным дистрибьютором и эксклюзивным представителем в России одного из крупнейших производителей разъемов военного и аэрокосмического назначения «JONHON», а так же официальным дистрибьютором и эксклюзивным представителем в России производителя высокотехнологичных и надежных решений для передачи СВЧ сигналов «FORSTAR».



JONHON

«JONHON» (основан в 1970 г.)

Разъемы специального, военного и аэрокосмического назначения:

(Применяются в военной, авиационной, аэрокосмической, морской, железнодорожной, горно- и нефтедобывающей отраслях промышленности)

«FORSTAR» (основан в 1998 г.)

ВЧ соединители, коаксиальные кабели,
кабельные сборки и микроволновые компоненты:

(Применяются в телекоммуникациях гражданского и специального назначения, в средствах связи, РЛС, а так же военной, авиационной и аэрокосмической отраслях промышленности).



Телефон: 8 (812) 309-75-97 (многоканальный)

Факс: 8 (812) 320-03-32

Электронная почта: ocean@oceanchips.ru

Web: <http://oceanchips.ru/>

Адрес: 198099, г. Санкт-Петербург, ул. Калинина, д. 2, корп. 4, лит. А