



## PROFIBUS T-Connectors / Taps

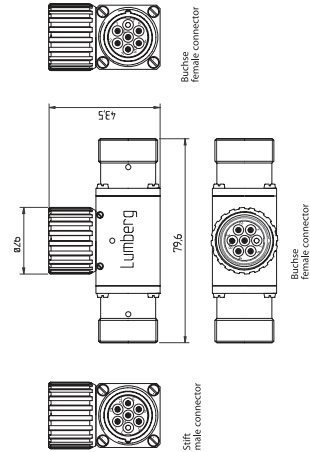
### 0906 UTP 201



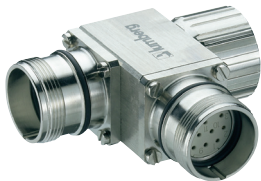
#### M23 Male/Female

T-connector for power supply with M23 male/female connector, 6 poles.

– also suitable for Interbus modules –



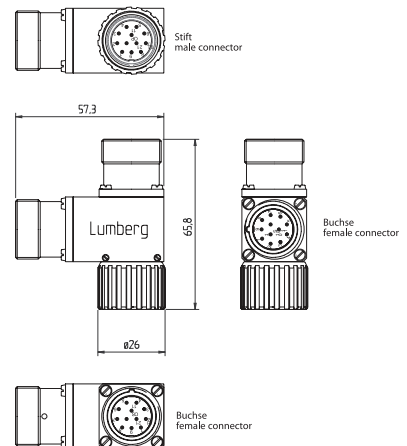
### 0906 UTP 202



#### M23 Male/Female

T-connector with M23 male/female connector, 12 poles.

– especially suitable for Profibus modules with M23 bus connection for separate feeding of power supply (system/sensor system) and Profibus signals –



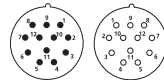
## Pin Assignment

### M23 - 6 Poles



- 1 = Earth
- 2 = +24 V (1)
- 3 = GND (0 V) (1)
- 4 = +24 V (2)
- 5 = GND (0 V) (2)
- 6 = n.c.

### M23 - 12 Poles



- 1 = n.c.
- 2 = Signal A
- 3 = n.c.
- 4 = Signal B
- 5 = n.c.
- 6 = n.c.
- 7 = +24 V
- 8 = GND (0 V)
- 9 = Erde / earth
- 10 = n.c.
- 11 = n.c.
- 12 = n.c.



Be Certain with Belden

**PROFIBUS T-Connectors / Taps**

0906 UTP 201 | 0906 UTP 202

**Technical Data**

**Environmental**







Degree of protection IP 67 / NEMA 6P  
 Operating temperature range -40°C (-40°F) / +125°C (+257°F)

**Mechanical**

Housing Copper-Zinc alloy (CuZn), die casting part of Zinc (GD-Zn)  
 Housing surface nickel-plated

**Electrical**

Nominal current UTP 201: 20 A  
 UTP 202: 8 A  
 Nominal voltage 50 V DC  
 Pollution degree 3

Part Number	Pins	Characteristics
0906 UTP 201	6	  
0906 UTP 202	12	  

Компания «Океан Электроники» предлагает заключение долгосрочных отношений при поставках импортных электронных компонентов на взаимовыгодных условиях!

Наши преимущества:

- Поставка оригинальных импортных электронных компонентов напрямую с производств Америки, Европы и Азии, а так же с крупнейших складов мира;
- Широкая линейка поставок активных и пассивных импортных электронных компонентов (более 30 млн. наименований);
- Поставка сложных, дефицитных, либо снятых с производства позиций;
- Оперативные сроки поставки под заказ (от 5 рабочих дней);
- Экспресс доставка в любую точку России;
- Помощь Конструкторского Отдела и консультации квалифицированных инженеров;
- Техническая поддержка проекта, помощь в подборе аналогов, поставка прототипов;
- Поставка электронных компонентов под контролем ВП;
- Система менеджмента качества сертифицирована по Международному стандарту ISO 9001;
- При необходимости вся продукция военного и аэрокосмического назначения проходит испытания и сертификацию в лаборатории (по согласованию с заказчиком);
- Поставка специализированных компонентов военного и аэрокосмического уровня качества (Xilinx, Altera, Analog Devices, Intersil, Interpoint, Microsemi, Actel, Aeroflex, Peregrine, VPT, Syfer, Eurofarad, Texas Instruments, MS Kennedy, Miteq, Cobham, E2V, MA-COM, Hittite, Mini-Circuits, General Dynamics и др.);

Компания «Океан Электроники» является официальным дистрибьютором и эксклюзивным представителем в России одного из крупнейших производителей разъемов военного и аэрокосмического назначения «JONHON», а так же официальным дистрибьютором и эксклюзивным представителем в России производителя высокотехнологичных и надежных решений для передачи СВЧ сигналов «FORSTAR».



## JONHON

«JONHON» (основан в 1970 г.)

Разъемы специального, военного и аэрокосмического назначения:

(Применяются в военной, авиационной, аэрокосмической, морской, железнодорожной, горно- и нефтедобывающей отраслях промышленности)

«FORSTAR» (основан в 1998 г.)

ВЧ соединители, коаксиальные кабели, кабельные сборки и микроволновые компоненты:

(Применяются в телекоммуникациях гражданского и специального назначения, в средствах связи, РЛС, а так же военной, авиационной и аэрокосмической отраслях промышленности).



Телефон: 8 (812) 309-75-97 (многоканальный)

Факс: 8 (812) 320-03-32

Электронная почта: [ocean@oceanchips.ru](mailto:ocean@oceanchips.ru)

Web: <http://oceanchips.ru/>

Адрес: 198099, г. Санкт-Петербург, ул. Калинина, д. 2, корп. 4, лит. А