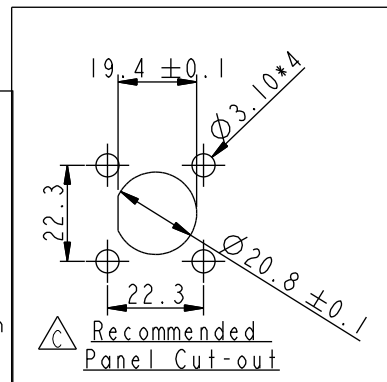
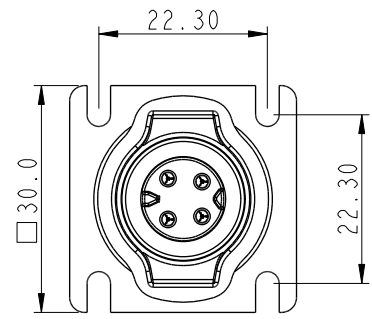
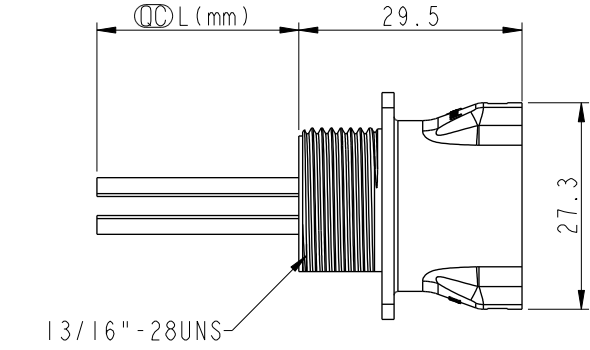
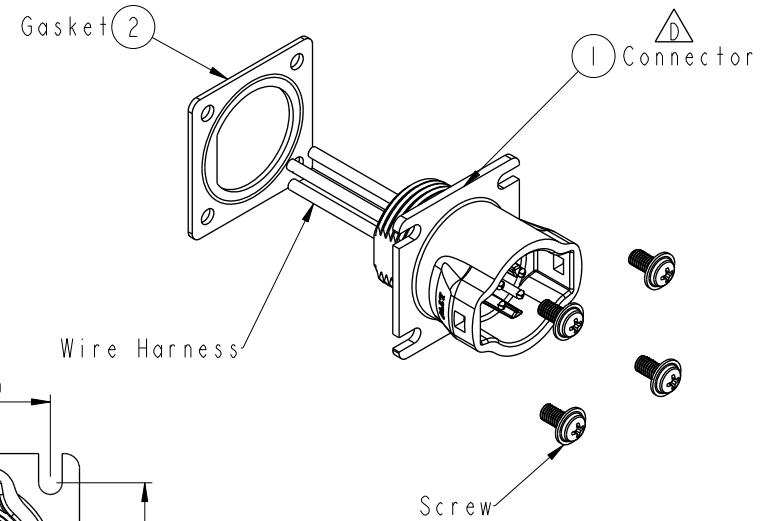
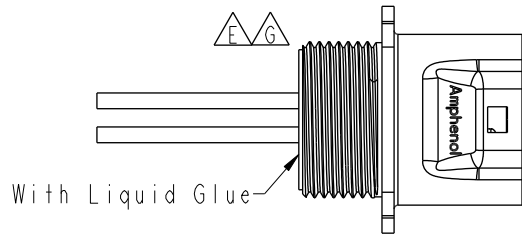


THIS DOCUMENT IS SUBJECT TO CHANGE WITHOUT NOTICE. IT IS CONFIDENTIAL AND A PROPERTY OF Amphenol LTW. DISCLOSURE TO THIRD PARTY HAS TO BE AUTHORIZED BY Amphenol LTW.

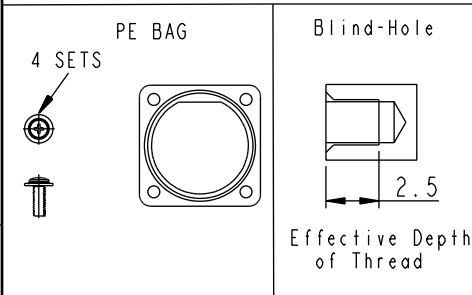
REV.	ECN NO.	DATE	SIGN	DESCRIPTION
E	C180139	2018/11/27	Mafei	Remove The Shrink Tube.
F	C191730	2019/10/07	Vicky	Update Code & Wire Tolerance
G	C200462	2020/04/13	Ruru	△G XI

**ALTW**  
 CONFIDENTIAL  
 2020-04-13  
 R&D DEPT.



Note:

- \*  $\varnothing$  Important Dimension To Check.
- \* Waterproof Rate: IP67
- \* Housing: M-PPE, Black.
- \* Male Pin: Copper Alloy, Gold Plated.
- \* Gasket: Silicone, Gray.
- \* Wire Harness: UL1015 16#
- \* Blind holes for the screws used M3X0.5mm
- \* Blind Hole Size M3X0.5mm
- \* Screw Torque: 1.5~2kgf.cm
- \* Wire harness Tolerance: 100 ± 10mm  
101~300 ± 15mm  
301~1000 ± 20mm
- \* Prohibiting the use of place in oils

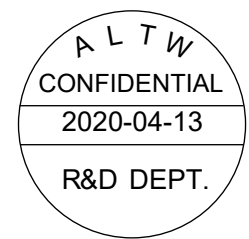


UNIT: mm	$\varnothing$	TITLE	MIDDLE PANEL RBL F CONN M PIN		
TOLERANCE	$\pm 0.5mm$	SCALE	1:1	SIZE	A4
		REV.	F	WC-REV.	A.8
					QC: Inspection item

**Amphenol LTW**  
 安費諾亮泰企業股份有限公司

ITEM NO.	DRAWN BY	DATE
	Mafei	2018-11-27
DWG NO.	CHECKED BY	DATE
CB-XXRFMC-RSTAXX	Jerry	2018-11-27
CUSTOMER	APPROVED BY	DATE
ALTW	Max	2018-11-27

THIS DOCUMENT IS SUBJECT TO CHANGE WITHOUT NOTICE. IT IS CONFIDENTIAL AND A PROPERTY OF Amphenol LTW. DISCLOSURE TO THIRD PARTY HAS TO BE AUTHORIZED BY Amphenol LTW.



CB-XXRFMC-RS7AXX

Middle Size Current Rating 10A  
 XX: No. Of Pin (Pin 數)  
 R: Panel Rear Mounting (後鑲嵌面板式)  
 F: Female Connector (母座)  
 M: Male Pin (公Pin)  
 C: Crimp Type (夾線組裝式)

10 : 100mm  
 15 : 150mm  
 20 : 200mm  
 ↓  
 A0 : 1000mm  
 Cable Pitch Unit: 50mm  
 Wire Length(L): 100~1000mm  
 A: UL 1015  
 7: IP67 (防水等級 67)  
 S: Square (方座)  
 R: Snap in With Latch (彈臂卡合式)

Pin Out	4	--	4	Green 綠	4	Orange 橙
	3	Red 紅	3	Red 紅	3	Red 紅
	2	--	2	--	2	Brown 棕
	1	Black 黑	1	Black 黑	1	Black 黑
Pin Assignments Front View						
	2Pin		3Pin		4Pin	

UNIT: mm TOLERANCE ±0.5mm	TITLE MIDDLE PANEL RBL F CONN M PIN		Amphenol LTW 安費諾亮泰企業股份有限公司		ITEM NO	DRAWN BY Mafei	DATE 2018-11-27
	SCALE 1:1	SIZE A4			SHEET 2 OF 2	DWG NO CB-XXRFMC-RS7AXX	CHECKED BY Jerry
	REV. F	WC-REV. A.8	QC: Inspection item	CUSTOMER ALTW	APPROVED BY Max	DATE 2018-11-27	

Компания «Океан Электроники» предлагает заключение долгосрочных отношений при поставках импортных электронных компонентов на взаимовыгодных условиях!

Наши преимущества:

- Поставка оригинальных импортных электронных компонентов напрямую с производств Америки, Европы и Азии, а так же с крупнейших складов мира;
- Широкая линейка поставок активных и пассивных импортных электронных компонентов (более 30 млн. наименований);
- Поставка сложных, дефицитных, либо снятых с производства позиций;
- Оперативные сроки поставки под заказ (от 5 рабочих дней);
- Экспресс доставка в любую точку России;
- Помощь Конструкторского Отдела и консультации квалифицированных инженеров;
- Техническая поддержка проекта, помощь в подборе аналогов, поставка прототипов;
- Поставка электронных компонентов под контролем ВП;
- Система менеджмента качества сертифицирована по Международному стандарту ISO 9001;
- При необходимости вся продукция военного и аэрокосмического назначения проходит испытания и сертификацию в лаборатории (по согласованию с заказчиком);
- Поставка специализированных компонентов военного и аэрокосмического уровня качества (Xilinx, Altera, Analog Devices, Intersil, Interpoint, Microsemi, Actel, Aeroflex, Peregrine, VPT, Syfer, Eurofarad, Texas Instruments, MS Kennedy, Miteq, Cobham, E2V, MA-COM, Hittite, Mini-Circuits, General Dynamics и др.);

Компания «Океан Электроники» является официальным дистрибьютором и эксклюзивным представителем в России одного из крупнейших производителей разъемов военного и аэрокосмического назначения «**JONHON**», а так же официальным дистрибьютором и эксклюзивным представителем в России производителя высокотехнологичных и надежных решений для передачи СВЧ сигналов «**FORSTAR**».



## JONHON

«**JONHON**» (основан в 1970 г.)

Разъемы специального, военного и аэрокосмического назначения:

(Применяются в военной, авиационной, аэрокосмической, морской, железнодорожной, горно- и нефтедобывающей отраслях промышленности)

«**FORSTAR**» (основан в 1998 г.)

ВЧ соединители, коаксиальные кабели,  
кабельные сборки и микроволновые компоненты:

(Применяются в телекоммуникациях гражданского и специального назначения, в средствах связи, РЛС, а так же военной, авиационной и аэрокосмической отраслях промышленности).



Телефон: 8 (812) 309-75-97 (многоканальный)

Факс: 8 (812) 320-03-32

Электронная почта: [ocean@oceanchips.ru](mailto:ocean@oceanchips.ru)

Web: <http://oceanchips.ru/>

Адрес: 198099, г. Санкт-Петербург, ул. Калинина, д. 2, корп. 4, лит. А