

max. 206 m³/h

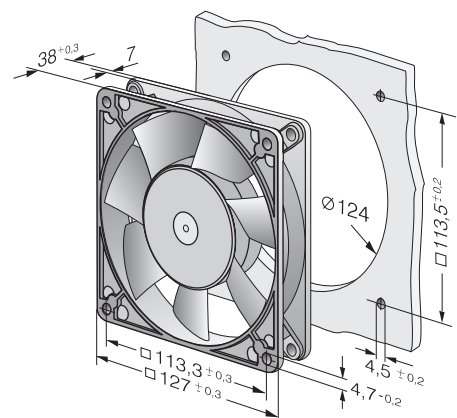
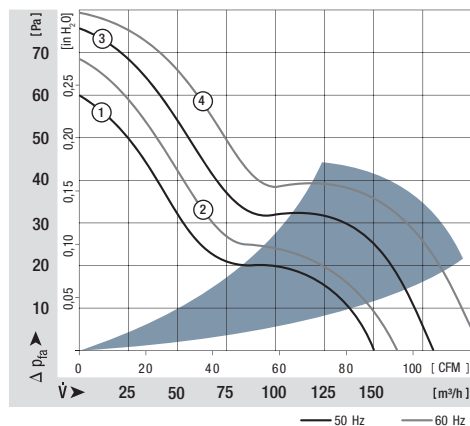
AC axial fans

Series 5900 127 x 127 x 38 mm



- AC fans with internal rotor shaded-pole motor. Impedance protected against overloading.
- Metal fan housing and impeller of fibreglass-reinforced plastic PA.
- Air exhaust over struts. Direction of rotation counter-clockwise, seen on rotor.
- Electrical connection via 2 flat plugs 2.8 x 0.8 mm.
- Fan housing with grounding lug and screw M4 x 6.
- Mass: 570 g.
- Please note our new ACmaxx series. With identical mounting dimensions and voltages, this series achieves higher energy efficiency.

| Nominal data | | Air flow | Air flow | Nominal voltage | Frequency | Sound pressure level | Sound power level | Sinter sleeve bearings Ball bearings | Power input | Nominal speed | Temperature range | Service life L ₁₀ at 40 °C | at T _{max} | Curve |
|--------------|--|-------------------|----------|-----------------|-----------|----------------------|-------------------|---|-------------|---------------|-------------------|--|---------------------|-------|
| Type | | m ³ /h | CFM | V | Hz | dB(A) | Bel(A) | ■ / □ | Watts | RPM | °C | Hours | Hours | |
| 5988 | | 150 | 88,3 | 230 | 50 | 37 | 4,9 | ■ | 13,0 | 2 250 | -30...+55 | 35 000 / 20 000 | | 1 |
| 5950 | | 180 | 105,9 | 230 | 50 | 43 | 5,4 | □ | 18,0 | 2 700 | -20...+50 | 40 000 / 32 500 | | 3 |
| 5958 | | 180 | 105,9 | 230 | 50 | 44 | 5,5 | ■ | 18,0 | 2 750 | -30...+60 | 40 000 / 25 000 | | 3 |
| 5938 | | 162 | 95,3 | 115 | 60 | 40 | 4,9 | ■ | 12,0 | 2 500 | -30...+55 | 35 000 / 20 000 | | 2 |
| 5900 | | 206 | 121,2 | 115 | 60 | 46 | 5,7 | □ | 17,0 | 3 050 | -20...+55 | 42 500 / 30 000 | | 4 |
| 5908 | | 206 | 121,2 | 115 | 60 | 47 | 5,8 | ■ | 17,0 | 3 100 | -30...+75 | 42 500 / 20 000 | | 4 |



Компания «Океан Электроники» предлагает заключение долгосрочных отношений при поставках импортных электронных компонентов на взаимовыгодных условиях!

Наши преимущества:

- Поставка оригинальных импортных электронных компонентов напрямую с производств Америки, Европы и Азии, а так же с крупнейших складов мира;
- Широкая линейка поставок активных и пассивных импортных электронных компонентов (более 30 млн. наименований);
- Поставка сложных, дефицитных, либо снятых с производства позиций;
- Оперативные сроки поставки под заказ (от 5 рабочих дней);
- Экспресс доставка в любую точку России;
- Помощь Конструкторского Отдела и консультации квалифицированных инженеров;
- Техническая поддержка проекта, помощь в подборе аналогов, поставка прототипов;
- Поставка электронных компонентов под контролем ВП;
- Система менеджмента качества сертифицирована по Международному стандарту ISO 9001;
- При необходимости вся продукция военного и аэрокосмического назначения проходит испытания и сертификацию в лаборатории (по согласованию с заказчиком);
- Поставка специализированных компонентов военного и аэрокосмического уровня качества (Xilinx, Altera, Analog Devices, Intersil, Interpoint, Microsemi, Actel, Aeroflex, Peregrine, VPT, Syfer, Eurofarad, Texas Instruments, MS Kennedy, Miteq, Cobham, E2V, MA-COM, Hittite, Mini-Circuits, General Dynamics и др.);

Компания «Океан Электроники» является официальным дистрибьютором и эксклюзивным представителем в России одного из крупнейших производителей разъемов военного и аэрокосмического назначения «JONHON», а так же официальным дистрибьютором и эксклюзивным представителем в России производителя высокотехнологичных и надежных решений для передачи СВЧ сигналов «FORSTAR».



JONHON

«JONHON» (основан в 1970 г.)

Разъемы специального, военного и аэрокосмического назначения:

(Применяются в военной, авиационной, аэрокосмической, морской, железнодорожной, горно- и нефтедобывающей отраслях промышленности)

«FORSTAR» (основан в 1998 г.)

ВЧ соединители, коаксиальные кабели, кабельные сборки и микроволновые компоненты:

(Применяются в телекоммуникациях гражданского и специального назначения, в средствах связи, РЛС, а так же военной, авиационной и аэрокосмической отраслях промышленности).



Телефон: 8 (812) 309-75-97 (многоканальный)

Факс: 8 (812) 320-03-32

Электронная почта: ocean@oceanchips.ru

Web: <http://oceanchips.ru/>

Адрес: 198099, г. Санкт-Петербург, ул. Калинина, д. 2, корп. 4, лит. А