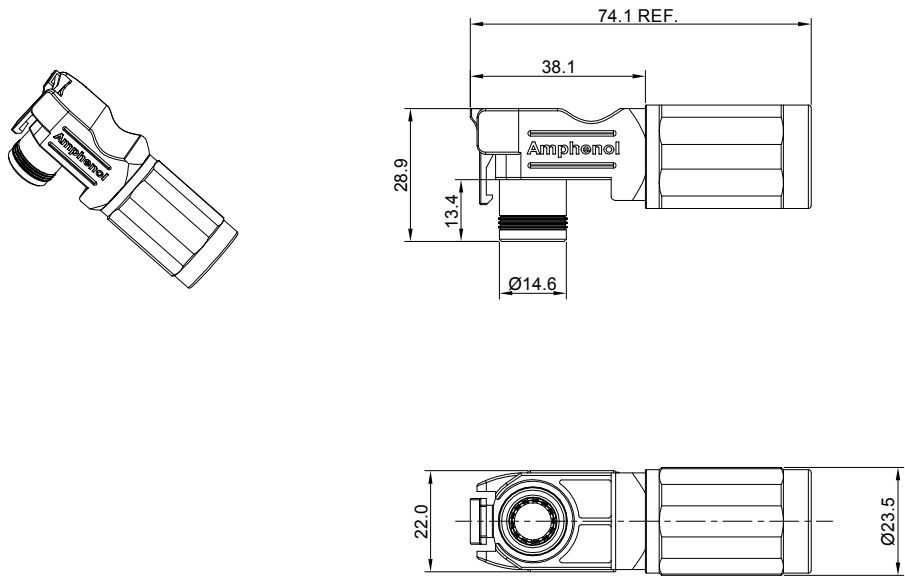


| REVISIONS |     |                 |           |       |       |
|-----------|-----|-----------------|-----------|-------|-------|
| REV       | ECO | DESCRIPTION     | DATE      | BY    | APPR  |
| A1        | -   | FIRST RELEASE   | Jul.31,18 | White | Tommy |
| A2        | -   | UPDATED DRAWING | Dec.11,18 | White | Tommy |



NOTES: UNLESS OTHERWISE SPECIFIED

- MATERIAL:
  - HOUSING: THERMOPLASTIC UL94 V0
  - SEAL: SILICONE RUBBER
  - NUT: THERMOPLASTIC UL94 V0
  - CONTACT: COPPER ALLOY,SILVER PLATED
- SPECIFICATIONS:
  - CURRENT RATING: 50 mm<sup>2</sup> @180 AMPS  
35 mm<sup>2</sup> @130 AMPS
  - OPERATING VOLTAGE: 1000V AC/DC
  - OPERATING TEMPERATURE: -55°C TO +125°C
  - CONTACT RESISTANCE: 0.3 mΩ
  - DEGREE OF PROTECTION: IP67 (MATED CONDITION)
  - MATING CYCLE DURABILITY: 50 CYCLES
  - RoHS COMPLIANT
- ALL DIMENSIONS ARE FOR REFERENCE USE ONLY.

| ITEM | P/N                  | CABLE OD RANGE | WIRE RANGE         | NOTE   |
|------|----------------------|----------------|--------------------|--------|
| 1    | ATHP061RS08NN-50     | 14.2~15.2 mm   | 50 mm <sup>2</sup> | BLACK  |
| 2    | ATHP061RS08NN-35     | 10.7~11.7 mm   | 35 mm <sup>2</sup> | BLACK  |
| 3    | ATHP061RS08NN-50-ORG | 14.2~15.2 mm   | 50 mm <sup>2</sup> | ORANGE |
| 4    | ATHP061RS08NN-35-ORG | 10.7~11.7 mm   | 35 mm <sup>2</sup> | ORANGE |

| QUANTITY   | PART NUMBER | DESCRIPTION  | ITEM                |
|--|-------------|--|---------------------|
| <b>MATERIALS LIST</b>  |             |  |                     |
| <b>UNLESS OTHERWISE SPECIFIED</b><br>1) All dimensions are in metric(mm).<br>2) Tolerances are as follows:<br>1 PL DEC ±0.30 Fractions ±1/64<br>2 PL DEC ±0.15 Angles ±1°<br>3 PL DEC ±0.08<br>3) Note reference =   |             | <b>SIGNATURES DATE</b><br>DRAWN: White Dec.11,18<br>CHECKED: Tod Dec.11,18<br>APPROVAL: Tommy Dec.11,18<br>ENGINEER:<br>CUSTOMER:  |                     |
| MATERIAL SPECIFICATIONS:<br><br>PROCESS SPECIFICATIONS:<br><br>NEXT ASSY:  |             | <div style="text-align: center;"> <br/>             Sine Systems - www.amphenol-sine.com<br/>             44724 Morley Drive<br/>             Clinton Township, MI 48036<br/><br/> <b>ATHP,8MM,<br/>RIGHTANGLE PLUG</b> </div> |                     |
| THIS DRAWING IS SUPPLIED FOR INFORMATION ONLY. DESIGN FEATURES, SPECIFICATIONS AND PERFORMANCE DATA SHOWN HEREON ARE THE PROPERTY OF THE AMPHENOL CORPORATION. NO RIGHTS OF REPRODUCTION ARE IMPLIED. ALL DIMENSIONS ARE SUBJECT TO NORMAL MANUFACTURING VARIATIONS. |             | SCALE: NONE  | SHEET 1 OF 1        |
| SIZE: <b>B C-</b>  |             | DWG NO: <b>ATHP061RS08NN-xx-x</b>  | REVISION: <b>A2</b> |

TITLE: ATHP 8MM RIGHTANGLE PLUG DWG NO.: ATHP061RS08NN-xx-x REV: A2 SH: 1 OF: 1

Компания «Океан Электроники» предлагает заключение долгосрочных отношений при поставках импортных электронных компонентов на взаимовыгодных условиях!

Наши преимущества:

- Поставка оригинальных импортных электронных компонентов напрямую с производств Америки, Европы и Азии, а так же с крупнейших складов мира;
- Широкая линейка поставок активных и пассивных импортных электронных компонентов (более 30 млн. наименований);
- Поставка сложных, дефицитных, либо снятых с производства позиций;
- Оперативные сроки поставки под заказ (от 5 рабочих дней);
- Экспресс доставка в любую точку России;
- Помощь Конструкторского Отдела и консультации квалифицированных инженеров;
- Техническая поддержка проекта, помощь в подборе аналогов, поставка прототипов;
- Поставка электронных компонентов под контролем ВП;
- Система менеджмента качества сертифицирована по Международному стандарту ISO 9001;
- При необходимости вся продукция военного и аэрокосмического назначения проходит испытания и сертификацию в лаборатории (по согласованию с заказчиком);
- Поставка специализированных компонентов военного и аэрокосмического уровня качества (Xilinx, Altera, Analog Devices, Intersil, Interpoint, Microsemi, Actel, Aeroflex, Peregrine, VPT, Syfer, Eurofarad, Texas Instruments, MS Kennedy, Miteq, Cobham, E2V, MA-COM, Hittite, Mini-Circuits, General Dynamics и др.);

Компания «Океан Электроники» является официальным дистрибьютором и эксклюзивным представителем в России одного из крупнейших производителей разъемов военного и аэрокосмического назначения «JONHON», а так же официальным дистрибьютором и эксклюзивным представителем в России производителя высокотехнологичных и надежных решений для передачи СВЧ сигналов «FORSTAR».



## JONHON

«JONHON» (основан в 1970 г.)

Разъемы специального, военного и аэрокосмического назначения:

(Применяются в военной, авиационной, аэрокосмической, морской, железнодорожной, горно- и нефтедобывающей отраслях промышленности)

«FORSTAR» (основан в 1998 г.)

ВЧ соединители, коаксиальные кабели,  
кабельные сборки и микроволновые компоненты:

(Применяются в телекоммуникациях гражданского и специального назначения, в средствах связи, РЛС, а так же военной, авиационной и аэрокосмической отраслях промышленности).



Телефон: 8 (812) 309-75-97 (многоканальный)

Факс: 8 (812) 320-03-32

Электронная почта: [ocean@oceanchips.ru](mailto:ocean@oceanchips.ru)

Web: <http://oceanchips.ru/>

Адрес: 198099, г. Санкт-Петербург, ул. Калинина, д. 2, корп. 4, лит. А