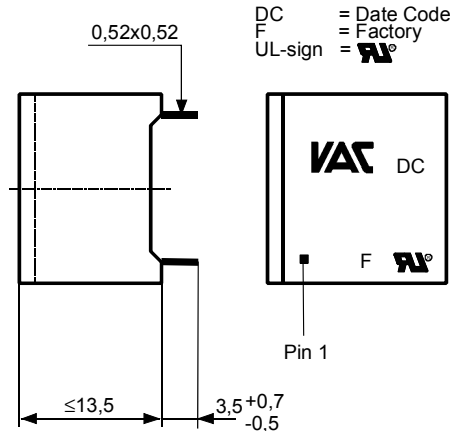
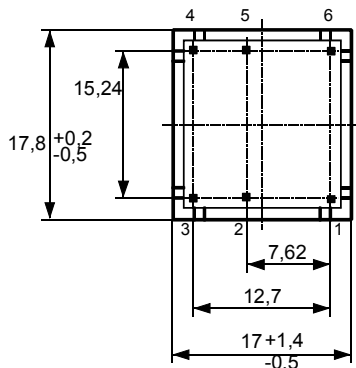


K-Nr.: K-no.:	Zündübertrager / Trigger Transformer	Datum: 07.06.2005 Date:
Kunde: Typenelement / Standard Type Customer	Kd. Sach Nr.: Customers part no.:	Seite 1 von 1 Page of

 Maßbild (mm): Freimaßtoleranz DIN ISO 2768-c
 Mechanical outline General Tolerances

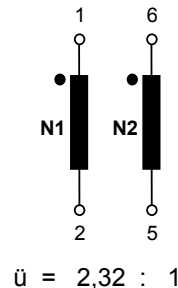
 Anschlüsse:
 Connections:

 Leerstifte Nr.3, 4
 Dummy pins: No. 3,4

 Toleranz der Stiftabstände ± 0,2 mm
 (Tolerances grid distance)

 DC = Date Code
 F = Factory
 UL-sign =

 Beschriftung:
 marking

VAC	DC
4721X063	
UL-sign	F

 Anschlußschema:
 Schematic diagram

 Betriebsdaten/Charakteristische Daten (Richtwerte):
 Operational data/characteristic data (nominal values):

 $C_k \leq 7 \text{ pF}$ (f = 1kHz)
 $L_s \leq 50 \text{ } \mu\text{H}$ (f = 100kHz)

 $\int U_2 dt \geq 200 \text{ } \mu\text{Vs}$

 Umgebungstemperatur/ambient temperature: 0° C... +85° C
 Lagertemperatur/storage temperature: 0° C... +85° C

 Prüfung: (V: 100%-Test; AQL...: DIN ISO 2859-Teil1)
 Inspection

1) (V)	M3014:	$U_{p,eff} = 3,1 \text{ kV}$, 2 s, N1 gegen/to N2
2) (AQL 1/S4)	M3024:	$U_{TA,eff} \geq 1,35 \text{ kV}$
3) (V)	M3011/1:	$L_1 \geq 4,5 \text{ mH}$, f = 10 kHz; $U_{AC,eff} = 100\text{mV}$
4) (AQL 1/S4)	M3011/5:	$R_{Cu1} \leq 1,5 \text{ } \Omega$ $R_{Cu2} \leq 0,6 \text{ } \Omega$
Typprüfung nach Type test	M2256-2: M2256-2:	nur Messung 2 (Schaltstellung b) only measurement 2 (switch position b)

 Messungen nach Temperaturangleich der Prüflinge an Raumtemperatur
 Measurements after temperature balance of the test samples at room temperature

Weitere Vorschriften:

Applicable documents:

Datum	Name	Index	Änderung
07.06.05	Tr.	02	Mechanical outline: marking with UL-sign. ÄA 494
21.06.99	Tr.	02	Maßbild geändert. Außenmaßtoleranz von 17 + 1 -0,5 auf 17 +1,4 -0,5 geändert. M-Blatt-Bezeichnungen ergänzt.
			Endprüfung durch Prüfung ersetzt. Umstellung auf arabische Zahlen.

Hrsg.: KB-FB FT editor	Bearb.: Zi/Tr designer	KB-PM B: Kei. check	freig.: Tr. released
---------------------------	---------------------------	------------------------	-------------------------

Компания «Океан Электроники» предлагает заключение долгосрочных отношений при поставках импортных электронных компонентов на взаимовыгодных условиях!

Наши преимущества:

- Поставка оригинальных импортных электронных компонентов напрямую с производств Америки, Европы и Азии, а так же с крупнейших складов мира;
- Широкая линейка поставок активных и пассивных импортных электронных компонентов (более 30 млн. наименований);
- Поставка сложных, дефицитных, либо снятых с производства позиций;
- Оперативные сроки поставки под заказ (от 5 рабочих дней);
- Экспресс доставка в любую точку России;
- Помощь Конструкторского Отдела и консультации квалифицированных инженеров;
- Техническая поддержка проекта, помощь в подборе аналогов, поставка прототипов;
- Поставка электронных компонентов под контролем ВП;
- Система менеджмента качества сертифицирована по Международному стандарту ISO 9001;
- При необходимости вся продукция военного и аэрокосмического назначения проходит испытания и сертификацию в лаборатории (по согласованию с заказчиком);
- Поставка специализированных компонентов военного и аэрокосмического уровня качества (Xilinx, Altera, Analog Devices, Intersil, Interpoint, Microsemi, Actel, Aeroflex, Peregrine, VPT, Syfer, Eurofarad, Texas Instruments, MS Kennedy, Miteq, Cobham, E2V, MA-COM, Hittite, Mini-Circuits, General Dynamics и др.);

Компания «Океан Электроники» является официальным дистрибьютором и эксклюзивным представителем в России одного из крупнейших производителей разъемов военного и аэрокосмического назначения «JONHON», а так же официальным дистрибьютором и эксклюзивным представителем в России производителя высокотехнологичных и надежных решений для передачи СВЧ сигналов «FORSTAR».



JONHON

«JONHON» (основан в 1970 г.)

Разъемы специального, военного и аэрокосмического назначения:

(Применяются в военной, авиационной, аэрокосмической, морской, железнодорожной, горно- и нефтедобывающей отраслях промышленности)

«FORSTAR» (основан в 1998 г.)

ВЧ соединители, коаксиальные кабели, кабельные сборки и микроволновые компоненты:

(Применяются в телекоммуникациях гражданского и специального назначения, в средствах связи, РЛС, а так же военной, авиационной и аэрокосмической отраслях промышленности).



Телефон: 8 (812) 309-75-97 (многоканальный)

Факс: 8 (812) 320-03-32

Электронная почта: ocean@oceanchips.ru

Web: <http://oceanchips.ru/>

Адрес: 198099, г. Санкт-Петербург, ул. Калинина, д. 2, корп. 4, лит. А