

5

4

3

2

1

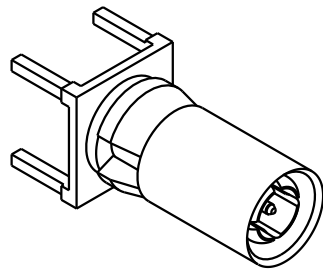
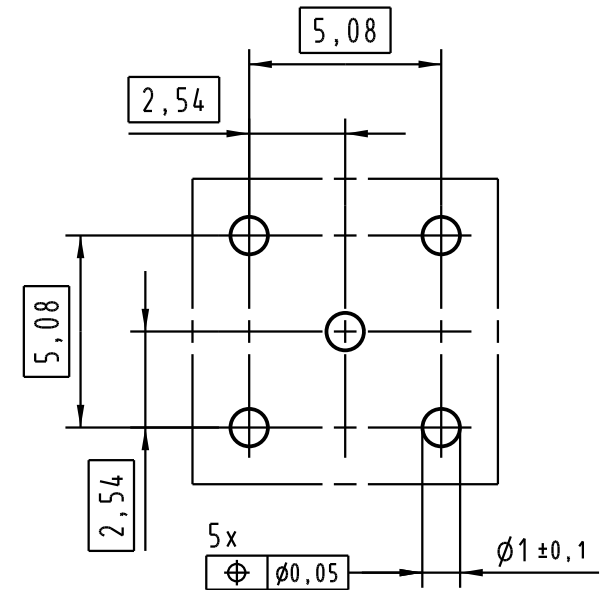
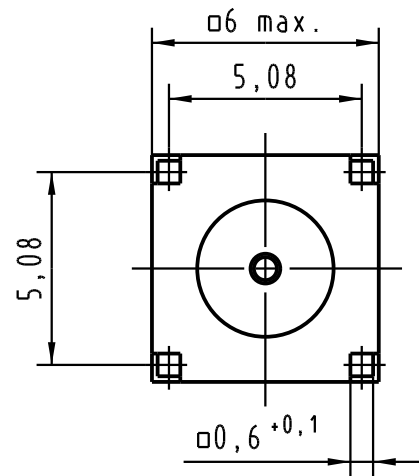
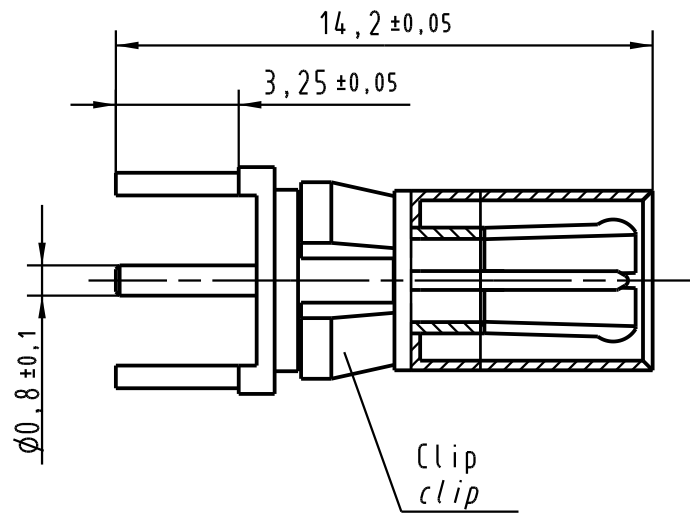
D

C

B

A

Lochbild
board drillings



| | | | | | | | | | | |
|---|----------|------|--|----------|------|--|---|--|--|------------|
| All Dimensions in mm Original Size DIN A 4 | | | Techn. Character. <i>complementary DIN 41626 part 2</i> | | | Nicht tolerierte Maß/Free size tolerances <i>complementary DIN 41626 part 2</i> | | | | |
| | | | | Dat. | Name | Maßstab/Scale 5 : 1 | Koaxialkontaktstift 50Ω gerade Einlöt für Federleiste Typ M flat-Version <i>male coax contact 50Ω straight solder for female connector type M flat-version</i> | | | |
| | | | Detail. | 03.05.05 | Leh. | | | | | |
| | | | Insp. | 03.05.05 | kfoe | | | | | |
| | | | Stand. | | | | | | | |
| 33607 | 24.05.06 | Ge. | HARTING Electronics GmbH & Co. KG | | | | TB 09 03 000 6182 | | | |
| 32644 | | | D-32339 ESPELKAMP | | | | | | | |
| Mod. | Dat. | Name | | | | | | | | |
| | | | | | | | Sub. | | | Blatt/page |

Компания «Океан Электроники» предлагает заключение долгосрочных отношений при поставках импортных электронных компонентов на взаимовыгодных условиях!

Наши преимущества:

- Поставка оригинальных импортных электронных компонентов напрямую с производств Америки, Европы и Азии, а так же с крупнейших складов мира;
- Широкая линейка поставок активных и пассивных импортных электронных компонентов (более 30 млн. наименований);
- Поставка сложных, дефицитных, либо снятых с производства позиций;
- Оперативные сроки поставки под заказ (от 5 рабочих дней);
- Экспресс доставка в любую точку России;
- Помощь Конструкторского Отдела и консультации квалифицированных инженеров;
- Техническая поддержка проекта, помощь в подборе аналогов, поставка прототипов;
- Поставка электронных компонентов под контролем ВП;
- Система менеджмента качества сертифицирована по Международному стандарту ISO 9001;
- При необходимости вся продукция военного и аэрокосмического назначения проходит испытания и сертификацию в лаборатории (по согласованию с заказчиком);
- Поставка специализированных компонентов военного и аэрокосмического уровня качества (Xilinx, Altera, Analog Devices, Intersil, Interpoint, Microsemi, Actel, Aeroflex, Peregrine, VPT, Syfer, Eurofarad, Texas Instruments, MS Kennedy, Miteq, Cobham, E2V, MA-COM, Hittite, Mini-Circuits, General Dynamics и др.);

Компания «Океан Электроники» является официальным дистрибьютором и эксклюзивным представителем в России одного из крупнейших производителей разъемов военного и аэрокосмического назначения «JONHON», а так же официальным дистрибьютором и эксклюзивным представителем в России производителя высокотехнологичных и надежных решений для передачи СВЧ сигналов «FORSTAR».



JONHON

«JONHON» (основан в 1970 г.)

Разъемы специального, военного и аэрокосмического назначения:

(Применяются в военной, авиационной, аэрокосмической, морской, железнодорожной, горно- и нефтедобывающей отраслях промышленности)

«FORSTAR» (основан в 1998 г.)

ВЧ соединители, коаксиальные кабели,
кабельные сборки и микроволновые компоненты:

(Применяются в телекоммуникациях гражданского и специального назначения, в средствах связи, РЛС, а так же военной, авиационной и аэрокосмической отраслях промышленности).



Телефон: 8 (812) 309-75-97 (многоканальный)

Факс: 8 (812) 320-03-32

Электронная почта: ocean@oceanchips.ru

Web: <http://oceanchips.ru/>

Адрес: 198099, г. Санкт-Петербург, ул. Калинина, д. 2, корп. 4, лит. А