

Max. 180 m<sup>3</sup>/h

## AC axial fans

□ 119 x 38 mm

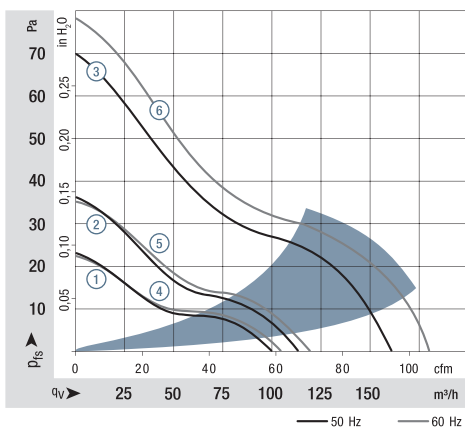


- **Material:** Housing: Die-cast aluminum  
Impeller: painted sheet steel
- **Direction of air flow:** Exhaust over struts
- **Direction of rotation:** Clockwise, looking towards rotor
- **Connection:** Via 2 flat plugs 2.8 x 0.5 mm grounding lug for M4 x 8
- **Weight:** 540 g
- **Note:** Please note our new ACmaxx series.  
With identical mounting dimensions and voltages, this series achieves greater energy efficiency.  
See page 192.
- **Possible special versions:** (See page 12)
  - Speed signal
  - Moisture protection
  - Salt spray protection
  - Degree of protection: IP 54 / IP 65

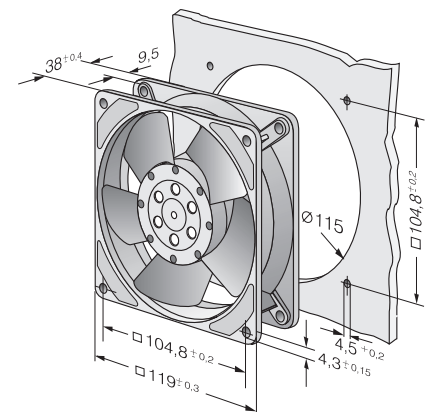
### Series 4000 Z

| Nominal data | Air flow          |      | Nominal voltage | Frequency | Sound pressure level | Sound power level | Sinter sleeve bearings<br>Ball bearings | Power consumption | Nominal speed | Temperature range | Service life L <sub>10</sub> |    | Curve |
|--------------|-------------------|------|-----------------|-----------|----------------------|-------------------|---|-------------------|---------------|-------------------|------------------------------|----|-------|
|              | m <sup>3</sup> /h | cfm  |                 |           |                      |                   |   |                   |               |                   | VAC                          | Hz |       |
| 4850 Z       | 100               | 58.8 | 230             | 50        | 26                   | 4.0               | □                                       | 13.0              | 1 700         | -10...+65         | 50 000 / 27 500              |    | ①     |
| 4856 Z       | 100               | 58.8 | 230             | 50        | 26                   | 4.0               | ■                                       | 13.0              | 1 700         | -40...+75         | 50 000 / 20 000              |    | ①     |
| 4580 Z       | 115               | 67.6 | 230             | 50        | 30                   | 4.3               | □                                       | 13.0              | 1 900         | -10...+65         | 50 000 / 27 500              |    | ②     |
| 4586 Z       | 115               | 67.6 | 230             | 50        | 30                   | 4.3               | ■                                       | 13.0              | 1 900         | -40...+75         | 50 000 / 20 000              |    | ②     |
| 4650 Z       | 160               | 94.1 | 230             | 50        | 40                   | 5.3               | □                                       | 19.0              | 2 650         | -10...+50         | 37 500 / 30 000              |    | ③     |
| 4656 Z       | 160               | 94.1 | 230             | 50        | 40                   | 5.3               | ■                                       | 19.0              | 2 650         | -40...+75         | 37 500 / 17 500              |    | ③     |
| 4800 Z       | 105               | 61.7 | 115             | 60        | 28                   | 4.1               | □                                       | 12.0              | 1 800         | -10...+70         | 52 500 / 25 000              |    | ④     |
| 4806 Z       | 105               | 61.7 | 115             | 60        | 28                   | 4.1               | ■                                       | 12.0              | 1 800         | -40...+75         | 52 500 / 17 500              |    | ④     |
| 4530 Z       | 120               | 70.5 | 115             | 60        | 32                   | 4.4               | □                                       | 12.0              | 2 000         | -10...+70         | 52 500 / 25 000              |    | ⑤     |
| 4536 Z       | 120               | 70.5 | 115             | 60        | 32                   | 4.4               | ■                                       | 12.0              | 2 000         | -40...+75         | 52 500 / 17 500              |    | ⑤     |
| 4600 Z       | 180               | 106  | 115             | 60        | 45                   | 5.6               | □                                       | 18.0              | 3 100         | -10...+60         | 40 000 / 25 000              |    | ⑥     |
| 4606 Z       | 180               | 106  | 115             | 60        | 45                   | 5.6               | ■                                       | 18.0              | 3 100         | -40...+85         | 40 000 / 15 000              |    | ⑥     |

Subject to change



Air performance measured according to: ISO 5801.  
Installation category A, without contact protection.  
Noise: Total sound power level L<sub>WA</sub> ISO 103002 measured on a hemisphere with a radius of 2 m.  
Sound pressure level L<sub>pA</sub> measured at 1 m distance from fan axis.  
The values given are applicable only under the specified measuring conditions and may differ depending on the installation conditions.  
In the event of deviation from the standard configuration, the parameters must be checked after installation!  
For detailed information see <http://www.ebmpapst.com/general-conditions>



Компания «Океан Электроники» предлагает заключение долгосрочных отношений при поставках импортных электронных компонентов на взаимовыгодных условиях!

Наши преимущества:

- Поставка оригинальных импортных электронных компонентов напрямую с производств Америки, Европы и Азии, а так же с крупнейших складов мира;
- Широкая линейка поставок активных и пассивных импортных электронных компонентов (более 30 млн. наименований);
- Поставка сложных, дефицитных, либо снятых с производства позиций;
- Оперативные сроки поставки под заказ (от 5 рабочих дней);
- Экспресс доставка в любую точку России;
- Помощь Конструкторского Отдела и консультации квалифицированных инженеров;
- Техническая поддержка проекта, помощь в подборе аналогов, поставка прототипов;
- Поставка электронных компонентов под контролем ВП;
- Система менеджмента качества сертифицирована по Международному стандарту ISO 9001;
- При необходимости вся продукция военного и аэрокосмического назначения проходит испытания и сертификацию в лаборатории (по согласованию с заказчиком);
- Поставка специализированных компонентов военного и аэрокосмического уровня качества (Xilinx, Altera, Analog Devices, Intersil, Interpoint, Microsemi, Actel, Aeroflex, Peregrine, VPT, Syfer, Eurofarad, Texas Instruments, MS Kennedy, Miteq, Cobham, E2V, MA-COM, Hittite, Mini-Circuits, General Dynamics и др.);

Компания «Океан Электроники» является официальным дистрибьютором и эксклюзивным представителем в России одного из крупнейших производителей разъемов военного и аэрокосмического назначения «JONHON», а так же официальным дистрибьютором и эксклюзивным представителем в России производителя высокотехнологичных и надежных решений для передачи СВЧ сигналов «FORSTAR».



## JONHON

«JONHON» (основан в 1970 г.)

Разъемы специального, военного и аэрокосмического назначения:

(Применяются в военной, авиационной, аэрокосмической, морской, железнодорожной, горно- и нефтедобывающей отраслях промышленности)

«FORSTAR» (основан в 1998 г.)

ВЧ соединители, коаксиальные кабели, кабельные сборки и микроволновые компоненты:

(Применяются в телекоммуникациях гражданского и специального назначения, в средствах связи, РЛС, а так же военной, авиационной и аэрокосмической отраслях промышленности).



Телефон: 8 (812) 309-75-97 (многоканальный)

Факс: 8 (812) 320-03-32

Электронная почта: [ocean@oceanchips.ru](mailto:ocean@oceanchips.ru)

Web: <http://oceanchips.ru/>

Адрес: 198099, г. Санкт-Петербург, ул. Калинина, д. 2, корп. 4, лит. А