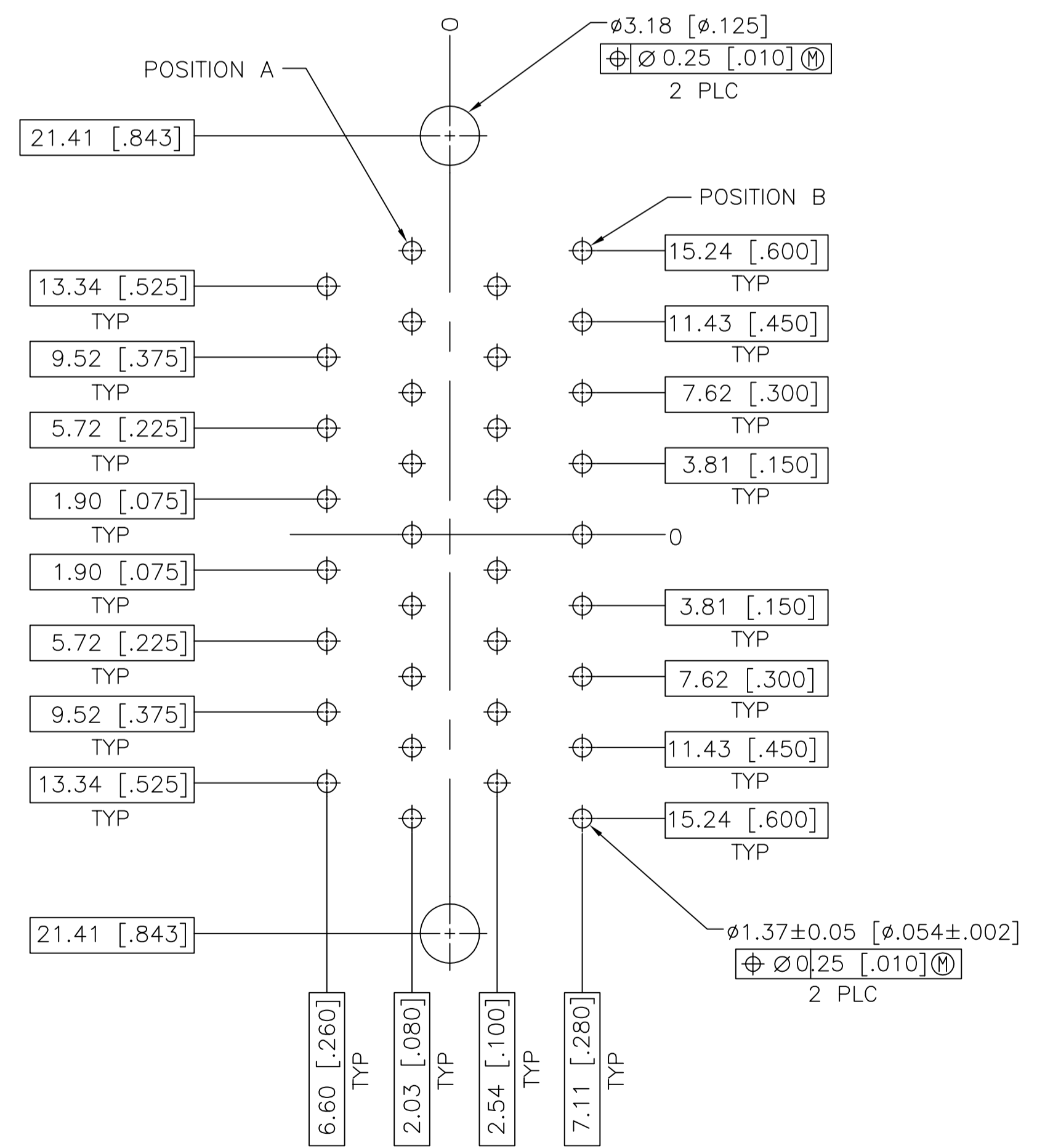
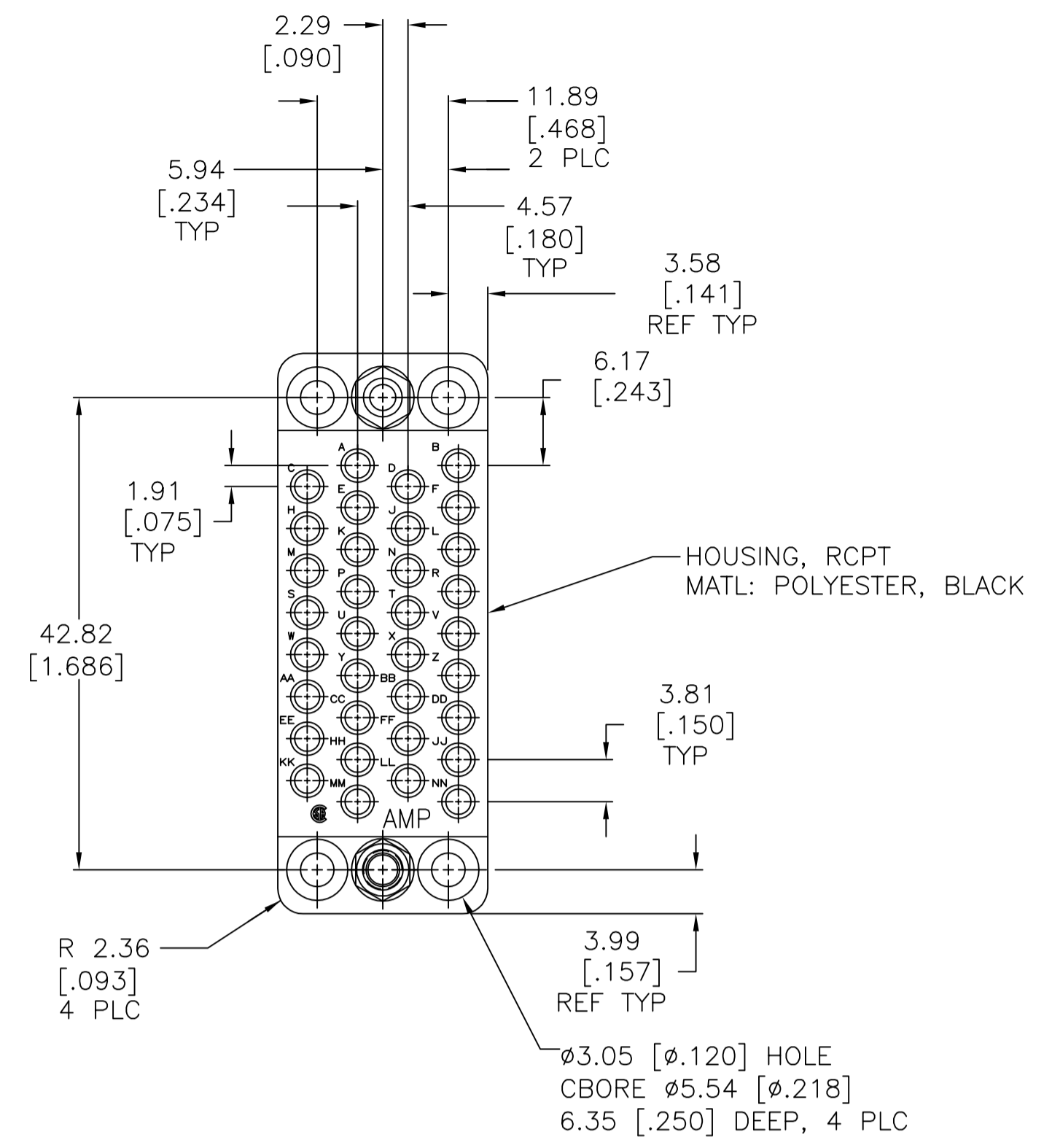
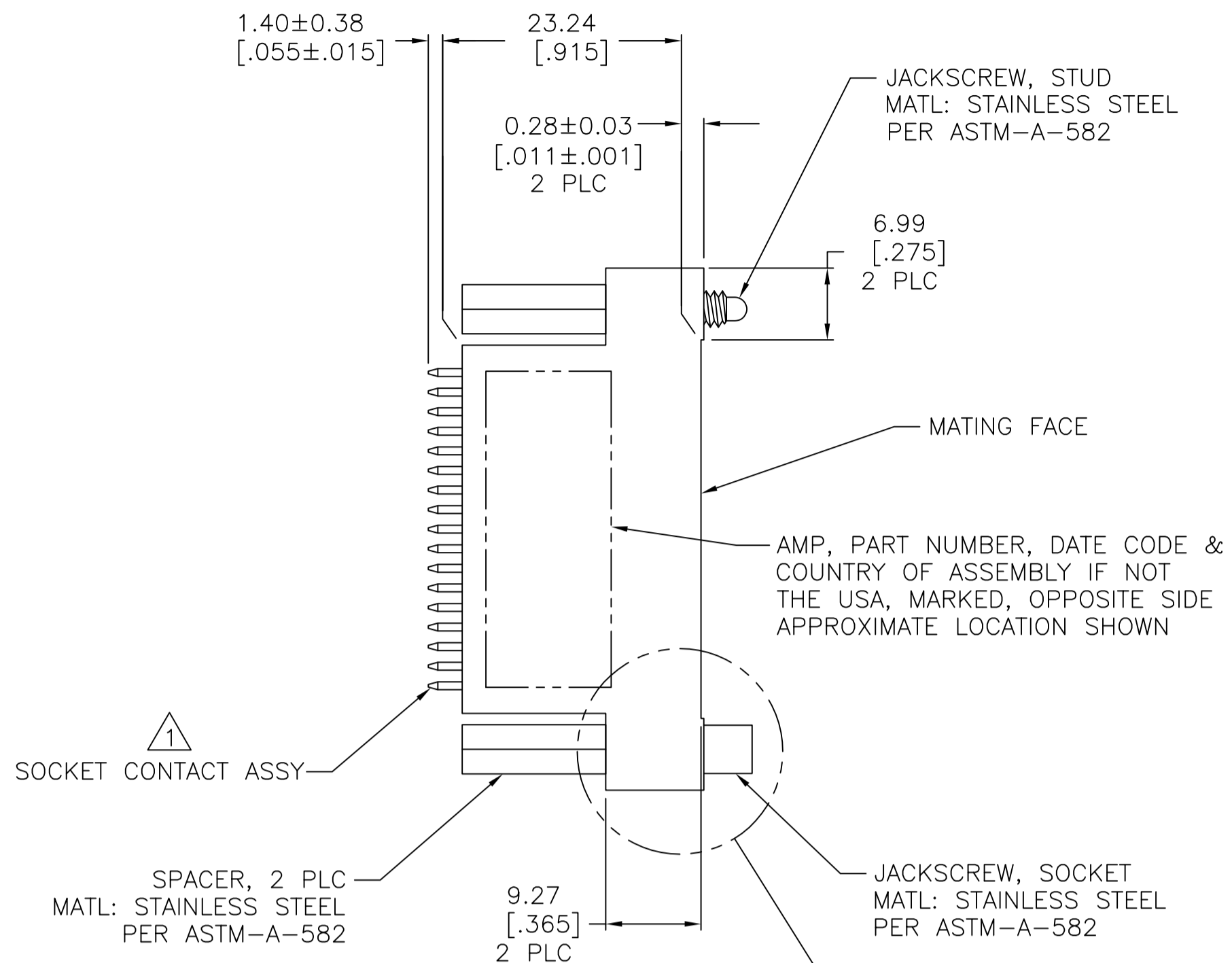
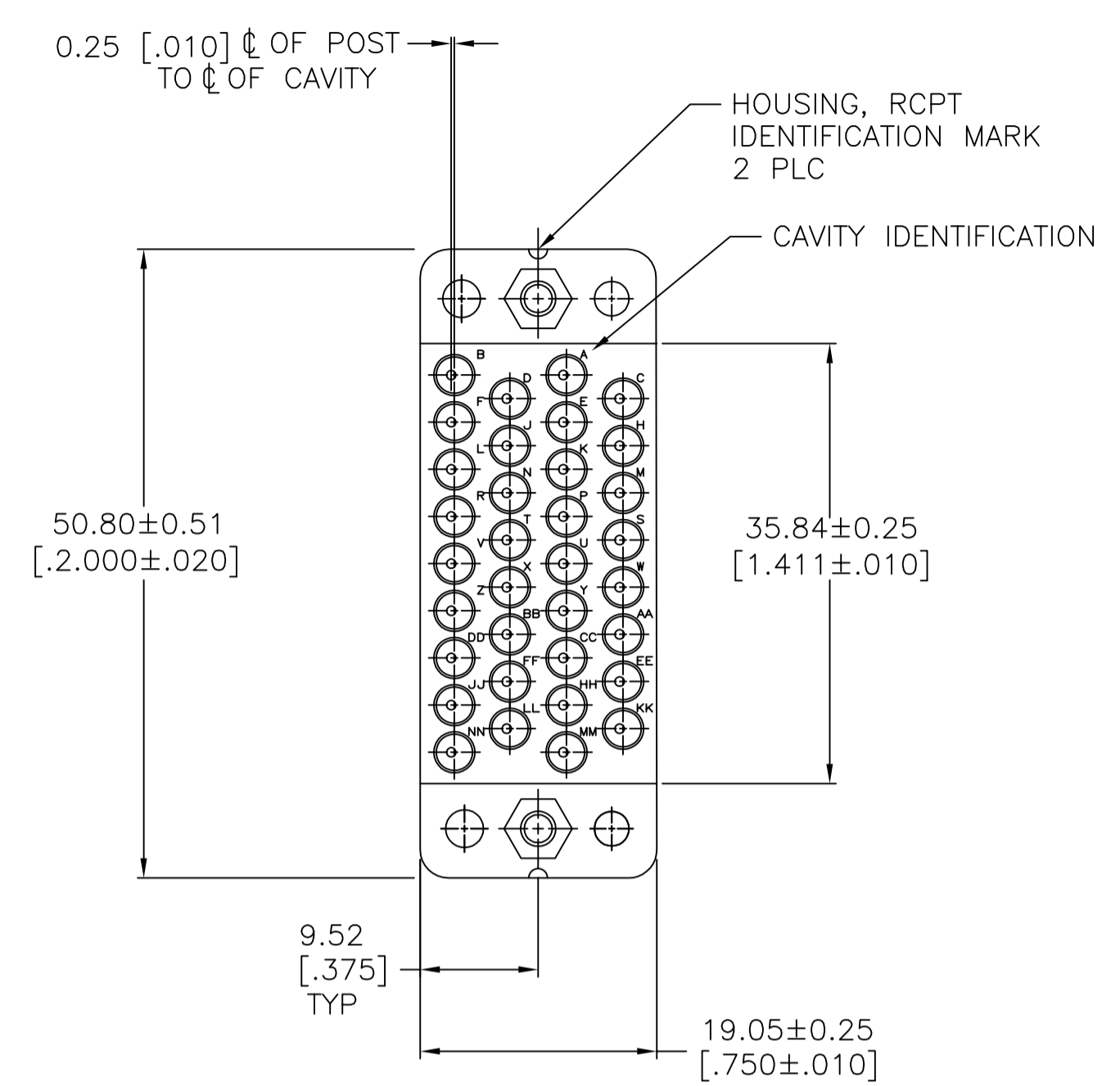


REVISIONS					
P	LTR	DESCRIPTION	DATE	OWN	APVD
F2		REVISED PER ECO-16-004000	28SEP2016	NK	MZ
G		REVISED PER ECO-17-011042	01AUG2017	RS	MZ



- NUT, 2 PLC MATERIAL: CARBON STEEL PER QQ-S-637 FINISH: ZINC PER ASTM-B-633 SEE TABLE
- LOCKWASHER, 2 PLC MATERIAL: STAINLESS STEEL PER QQ-S-766 FINISH: PASSIVATED SEE TABLE
- 213809-4 ONLY
- 1 SOCKET CONTACT ASSEMBLY
BODY-MATERIAL: BRASS PER MIL-C-50
FINISH: 0.76 μ m [.000030] MIN GOLD PER MIL-G-45204 FOR A LENGTH OF 5.08 [.200] MIN FROM MATING END, 2.54 μ m [.000100] MIN TIN-LEAD PER MIL-T-10727 FOR A LENGTH OF 6.35 [.250] MIN FROM OPPOSITE END, BOTH OVER 1.27 μ m [.000050] MIN NICKEL PER QQ-N-290.
SPRING-MATERIAL: STAINLESS STEEL PER QQ-S-766.
POST-MATERIAL: BRASS PER ASTM-B-134
FINISH: 2.54 μ m [.000100] MIN TIN-LEAD PER MIL-T-10727 OVER 1.27 μ m [.000050] MIN NICKEL PER QQ-N-290.
- 2 SOCKET CONTACT ASSEMBLY IS SELECTIVELY LOADED AT CIRCUITS A,B,C,D,E,F,H,J,K,P,R,S,T,U,V,W,X,Y,AND AA.
- 3 SOCKET CONTACT ASSEMBLY IS SELECTIVELY LOADED AT CIRCUITS A,B,C,D,E,F,H,J,K,L,N,P,R,S,T,U,V,W,X,Y,AA,BB,AND NN.
- 4 SOCKET CONTACT ASSEMBLY
BODY-MATERIAL: BRASS PER MIL-C-50
FINISH: 0.76 μ m [.000030] MIN GOLD PER MIL-G-45204 FOR A LENGTH OF 5.08 [.200] MIN FROM MATING END, 2.54 μ m [.000100] MIN TIN PER MIL-T-10727 FOR A LENGTH OF 6.35 [.250] MIN FROM OPPOSITE END, BOTH OVER 1.27 μ m [.000050] MIN NICKEL PER QQ-N-290.
SPRING-MATERIAL: STAINLESS STEEL PER QQ-S-766.
POST-MATERIAL: BRASS PER ASTM-B-134
FINISH: 2.54 μ m [.000100] MIN TIN PER MIL-T-10727 OVER 1.27 μ m [.000050] MIN NICKEL PER QQ-N-290.
- 5 OBSOLETE PARTS: OBSOLETE CIS STREAMLINING PER D.RENAUD/D.SINISI

REV	DESCRIPTION	REV	DESCRIPTION	REV	DESCRIPTION
5	OBSOLETE	4	NUTS AND LOCKWASHERS	3	1-213809-0
5	OBSOLETE	4	SPACERS	3	213809-9
5	OBSOLETE	4	SPACERS	2	213809-8
		4	SPACERS		213809-7
5	OBSOLETE	1	NUTS AND LOCKWASHERS	3	213809-4
5	OBSOLETE	1	SPACERS	3	213809-3
5	SUPERSEDED	1	SPACERS	2	213809-2
		1	SPACERS		213809-1

RECOMMENDED PC BOARD LAYOUT
SCALE 4:1

THIS DRAWING IS A CONTROLLED DOCUMENT.

DIMENSIONS: mm [INCHES]

TOLERANCES UNLESS OTHERWISE SPECIFIED:

0 PLC	\pm -
1 PLC	\pm -
2 PLC	\pm 0.13 [.005]
3 PLC	\pm -
4 PLC	\pm -

ANGLES: \pm -

MATERIAL: SEE CALLOUTS

FINISH: SEE CALLOUTS

WEIGHT: -

CUSTOMER DRAWING

DIN: D. BROCKWAY 08-16-94

CHK: R. STONE 08-25-94

APVD: -

NAME: -

PRODUCT SPEC: -

APPLICATION SPEC: -

SIZE: A1

CAGE CODE: 00779

DRAWING NO: 213809

RESTRICTED TO: -

SCALE: 2:1

SHEET: 1 of 1

REV: G

CONTACT & POST FINISH

MOUNTING HARDWARE

PART NUMBER

STE TE Connectivity

CONNECTOR ASSEMBLY, SOCKET, 34 POSN, M SERIES

Компания «Океан Электроники» предлагает заключение долгосрочных отношений при поставках импортных электронных компонентов на взаимовыгодных условиях!

Наши преимущества:

- Поставка оригинальных импортных электронных компонентов напрямую с производств Америки, Европы и Азии, а так же с крупнейших складов мира;
- Широкая линейка поставок активных и пассивных импортных электронных компонентов (более 30 млн. наименований);
- Поставка сложных, дефицитных, либо снятых с производства позиций;
- Оперативные сроки поставки под заказ (от 5 рабочих дней);
- Экспресс доставка в любую точку России;
- Помощь Конструкторского Отдела и консультации квалифицированных инженеров;
- Техническая поддержка проекта, помощь в подборе аналогов, поставка прототипов;
- Поставка электронных компонентов под контролем ВП;
- Система менеджмента качества сертифицирована по Международному стандарту ISO 9001;
- При необходимости вся продукция военного и аэрокосмического назначения проходит испытания и сертификацию в лаборатории (по согласованию с заказчиком);
- Поставка специализированных компонентов военного и аэрокосмического уровня качества (Xilinx, Altera, Analog Devices, Intersil, Interpoint, Microsemi, Actel, Aeroflex, Peregrine, VPT, Syfer, Eurofarad, Texas Instruments, MS Kennedy, Miteq, Cobham, E2V, MA-COM, Hittite, Mini-Circuits, General Dynamics и др.);

Компания «Океан Электроники» является официальным дистрибьютором и эксклюзивным представителем в России одного из крупнейших производителей разъемов военного и аэрокосмического назначения «JONHON», а так же официальным дистрибьютором и эксклюзивным представителем в России производителя высокотехнологичных и надежных решений для передачи СВЧ сигналов «FORSTAR».



JONHON

«JONHON» (основан в 1970 г.)

Разъемы специального, военного и аэрокосмического назначения:

(Применяются в военной, авиационной, аэрокосмической, морской, железнодорожной, горно- и нефтедобывающей отраслях промышленности)

«FORSTAR» (основан в 1998 г.)

ВЧ соединители, коаксиальные кабели, кабельные сборки и микроволновые компоненты:

(Применяются в телекоммуникациях гражданского и специального назначения, в средствах связи, РЛС, а так же военной, авиационной и аэрокосмической отраслях промышленности).



Телефон: 8 (812) 309-75-97 (многоканальный)

Факс: 8 (812) 320-03-32

Электронная почта: ocean@oceanchips.ru

Web: <http://oceanchips.ru/>

Адрес: 198099, г. Санкт-Петербург, ул. Калинина, д. 2, корп. 4, лит. А