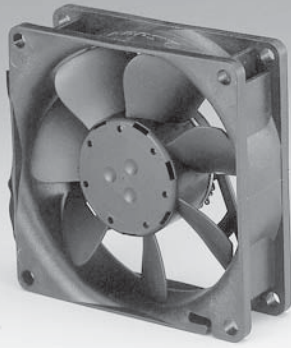


8400N Series

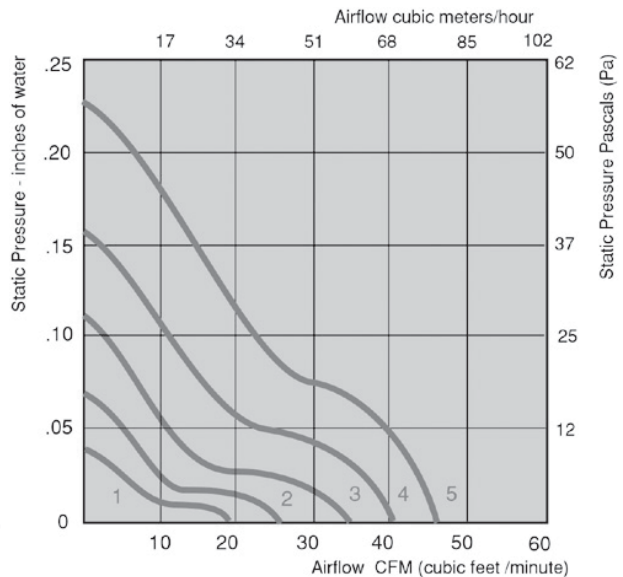
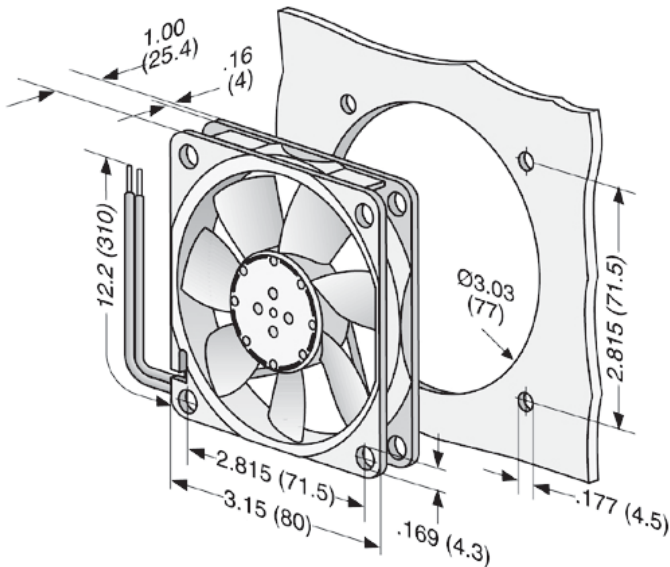
Tubeaxial

80x80x25mm



- DC fans with electronically commutated external rotor motor. Fully integrated commutation electronics.
- With electronic protection against reverse polarity, blocking and overloading; partially impedance protected.
- Mounting from either face using four 4.3 mm holes.
- Fan of fiberglass reinforced plastic. PBTP housing, PA impeller.
- Air exhaust over struts. Rotational direction CCW looking at rotor.
- Electrical connection via 2 leads AWG 24, TR 64. Stripped and tinned ends.
- UL, CSA, VDE approvals on some models, please contact application engineering.

Part Number	Curve	CFM @ 0	VDC	Volt. Range	Power (W)	dBA	Max Amb. Temp C	Bearing Type	Features	Wgt. (lbs)
8412NGL	1	19	12	8 to 15	0.6	12	70	Sintec	Leads	0.31
8412NL	1	19	12	8 to 15	0.6	17	70	Ball	Leads	0.31
8412NGML	2	27	12	8 to 15	0.9	19	70	Sintec	Leads	0.31
8412NML	2	27	12	8 to 15	0.9	21	70	Ball	Leads	0.31
8412NGM	3	34	12	8 to 15	1.3	26	70	Sintec	Leads	0.31
8412NM	3	34	12	8 to 15	1.3	27	70	Ball	Leads	0.31
8412NG	4	41	12	8 to 15	2.0	32	70	Sintec	Leads	0.31
8412N	4	41	12	8 to 15	2.0	32	70	Ball	Leads	0.31
8412NH	5	47	12	8 to 13.2	2.2	37	70	Ball	Leads	0.31
8412NGH	5	47	12	8 to 13.2	2.2	37	70	Sintec	Leads	0.31
8414NL	1	19	24	18 to 28	0.7	17	70	Ball	Leads	0.31
8414NGL	1	19	24	18 to 28	0.7	12	70	Sintec	Leads	0.31
8414NML	2	27	24	18 to 28	1.1	21	70	Ball	Leads	0.31
8414NGML	2	27	24	18 to 28	1.1	19	70	Sintec	Leads	0.31



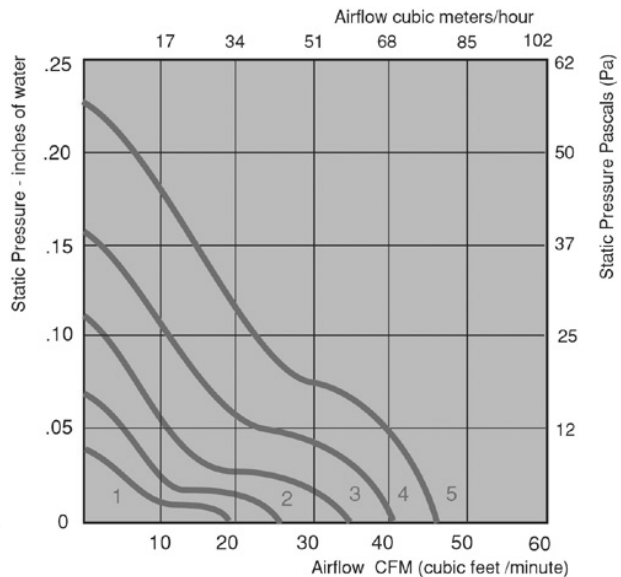
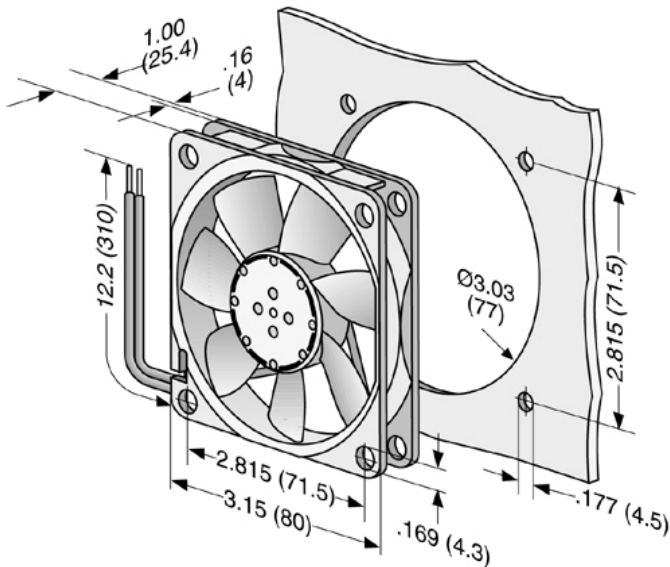
8400N Series cont. Tubeaxial

80x80x25mm



- DC fans with electronically commutated external rotor motor. Fully integrated commutation electronics.
- With electronic protection against reverse polarity, blocking and overloading; partially impedance protected.
- Mounting from either face using four 4.3 mm holes.
- Fan of fiberglass reinforced plastic. PBTP housing, PA impeller.
- Air exhaust over struts. Rotational direction CCW looking at rotor.
- Electrical connection via 2 leads AWG 24, TR 64. Stripped and tinned ends.
- UL, CSA, VDE approvals on some models, please contact application engineering.

Part Number	Curve	CFM @ 0	VDC	Volt. Range	Power (W)	dBA	Max Amb. Temp C	Bearing Type	Features	Wgt. (lbs)
8414NGM	3	34	24	18 to 28	1.4	26	70	Sintec	Leads	0.31
8414NM	3	34	24	18 to 28	1.4	27	70	Ball	Leads	0.31
8414N	4	41	24	18 to 28	2.0	32	70	Ball	Leads	0.31
8414NG	4	41	24	18 to 28	2.0	32	70	Sintec	Leads	0.31
8414NGH	5	47	24	18 to 28	2.4	37	70	Sintec	Leads	0.31
8414NH	5	47	24	18 to 26	2.4	37	70	Ball	Leads	0.31



Компания «Океан Электроники» предлагает заключение долгосрочных отношений при поставках импортных электронных компонентов на взаимовыгодных условиях!

Наши преимущества:

- Поставка оригинальных импортных электронных компонентов напрямую с производств Америки, Европы и Азии, а так же с крупнейших складов мира;
- Широкая линейка поставок активных и пассивных импортных электронных компонентов (более 30 млн. наименований);
- Поставка сложных, дефицитных, либо снятых с производства позиций;
- Оперативные сроки поставки под заказ (от 5 рабочих дней);
- Экспресс доставка в любую точку России;
- Помощь Конструкторского Отдела и консультации квалифицированных инженеров;
- Техническая поддержка проекта, помощь в подборе аналогов, поставка прототипов;
- Поставка электронных компонентов под контролем ВП;
- Система менеджмента качества сертифицирована по Международному стандарту ISO 9001;
- При необходимости вся продукция военного и аэрокосмического назначения проходит испытания и сертификацию в лаборатории (по согласованию с заказчиком);
- Поставка специализированных компонентов военного и аэрокосмического уровня качества (Xilinx, Altera, Analog Devices, Intersil, Interpoint, Microsemi, Actel, Aeroflex, Peregrine, VPT, Syfer, Eurofarad, Texas Instruments, MS Kennedy, Miteq, Cobham, E2V, MA-COM, Hittite, Mini-Circuits, General Dynamics и др.);

Компания «Океан Электроники» является официальным дистрибьютором и эксклюзивным представителем в России одного из крупнейших производителей разъемов военного и аэрокосмического назначения «JONHON», а так же официальным дистрибьютором и эксклюзивным представителем в России производителя высокотехнологичных и надежных решений для передачи СВЧ сигналов «FORSTAR».



JONHON

«JONHON» (основан в 1970 г.)

Разъемы специального, военного и аэрокосмического назначения:

(Применяются в военной, авиационной, аэрокосмической, морской, железнодорожной, горно- и нефтедобывающей отраслях промышленности)

«FORSTAR» (основан в 1998 г.)

ВЧ соединители, коаксиальные кабели, кабельные сборки и микроволновые компоненты:

(Применяются в телекоммуникациях гражданского и специального назначения, в средствах связи, РЛС, а так же военной, авиационной и аэрокосмической отраслях промышленности).



Телефон: 8 (812) 309-75-97 (многоканальный)

Факс: 8 (812) 320-03-32

Электронная почта: ocean@oceanchips.ru

Web: <http://oceanchips.ru/>

Адрес: 198099, г. Санкт-Петербург, ул. Калинина, д. 2, корп. 4, лит. А