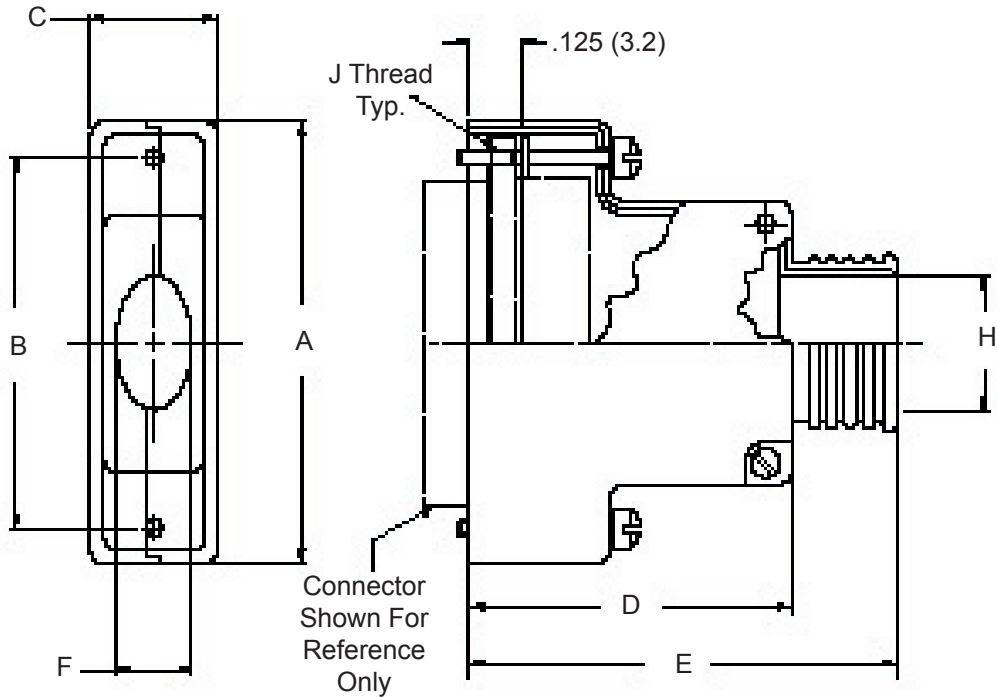


507-164
EMI/RFI Split Banding Micro-D Backshell
Elliptical Entry



HOW TO ORDER

| Series | Basic Part Number | Shell Plating * | Shell Size (Table I) | Dash No. (Table II) | Hardware Options * | Band Option |
|----------------------------|-------------------|---|----------------------|---------------------|-----------------------------|---|
| 507 | 164 | C – Black Anodize | 09 | 04 | B – (2) male fillister head | B 600-057 Band Supplied (Omit if Not Required) |
| | | E – Chem. Film | 15 | 05 | E – (2) extended jackscrew | |
| | | J – Gold Iridite Over Cadmium Over Electroless Nickel | 21 | 06 | H – (2) male hex socket | |
| | | M – Electroless Nickel | 25 | 07 | F – (2) female jackpost | |
| | | NF – Cadmium, Olive Drab Over Electroless Nickel | 31 | 08 | | |
| | | Z2 – Gold | 37 | 09 | | |
| | | | 51 | 10 | | |
| | | | 100 | 11 | | |
| | | | | 12 | | |
| | | | | 13 | | |
| | | | | 14 | | |
| | | | | 15 | | |
| | | | | 16 | | |
| Sample Part Number: | | | | | | |
| 507 | — 164 | M | 21 | 05 | B | B |

* SEE PAGE C-4 FOR COMPLETE INFORMATION

Metric dimensions (mm) are indicated in parentheses.

507-164
EMI/RFI Split Banding Micro-D Backshell
Elliptical Entry



MIL-DTL-83513
 Micro-D

Elliptical entry Micro-D backshells offer greater wire accommodation than round entry backshells. These rugged aluminum backshells are designed for use with Glenair's EMI bands for shield termination. Please see page C-3 for elliptical entry cable bundle diameters.

- **Elliptical Entry for Increased Wire Bundle Size**
- **Aluminum Alloy**
- **Supplied with Mounting Hardware**

TABLE I: DIMENSIONS

| SHELL SIZE | A | | B | | C | | D | |
|---------------|------------|--------|------------|--------|------|--------|-------|--------|
| | $\pm .005$ | (0.1) | $\pm .010$ | (.3) | | | | |
| 09 | .915 | (23.2) | .565 | (14.4) | .450 | (11.4) | .656 | (16.7) |
| 15 | 1.065 | (27.1) | .715 | (18.2) | .450 | (11.4) | .718 | (18.2) |
| 21 | 1.215 | (30.9) | .865 | (22.0) | .450 | (11.4) | .750 | (19.1) |
| 25 | 1.315 | (33.4) | .965 | (24.5) | .450 | (11.4) | .812 | (20.6) |
| 31 | 1.465 | (37.2) | 1.115 | (28.3) | .450 | (11.4) | .843 | (21.4) |
| 37 | 1.615 | (41.0) | 1.265 | (32.1) | .450 | (11.4) | .906 | (23.0) |
| 51 | 1.565 | (39.8) | 1.215 | (30.9) | .450 | (11.4) | .968 | (24.6) |
| 100 | 2.305 | (58.5) | 1.800 | (45.7) | .540 | (13.7) | 1.031 | (26.2) |

| SHELL SIZE | E Dia | | F Dia | | G THREAD | MAX DASH NO. (TABLE II) |
|---------------|------------|--------|------------|--------|------------|----------------------------|
| | $\pm .020$ | (.5) | $\pm .010$ | (.3) | | |
| 09 | .968 | (24.6) | .160 | (4.1) | 2-56 UNC-2 | 04 |
| 15 | 1.031 | (26.2) | .190 | (4.8) | 2-56 UNC-2 | 05 |
| 21 | 1.062 | (27.0) | .220 | (5.6) | 2-56 UNC-2 | 06 |
| 25 | 1.125 | (28.6) | .260 | (6.6) | 2-56 UNC-2 | 08 |
| 31 | 1.156 | (29.4) | .275 | (7.0) | 2-56 UNC-2 | 10 |
| 37 | 1.218 | (30.9) | .285 | (7.2) | 2-56 UNC-2 | 13 |
| 51 | 1.281 | (32.5) | .350 | (8.9) | 2-56 UNC-2 | 12 |
| 100 | 1.343 | (34.1) | .490 | (12.4) | 4-40 UNC-2 | 16 |

TABLE II: CABLE ENTRY

| DASH NO. | H | |
|-------------|-------|--------|
| 04 | .250 | (6.4) |
| 05 | .312 | (7.9) |
| 06 | .375 | (9.5) |
| 07 | .437 | (11.1) |
| 08 | .500 | (12.7) |
| 09 | .562 | (14.3) |
| 10 | .625 | (15.9) |
| 11 | .688 | (17.5) |
| 12 | .750 | (19.1) |
| 13 | .812 | (20.6) |
| 14 | .875 | (22.2) |
| 15 | .938 | (23.8) |
| 16 | 1.000 | (25.4) |

Metric dimensions (mm) are indicated in parentheses.

Компания «Океан Электроники» предлагает заключение долгосрочных отношений при поставках импортных электронных компонентов на взаимовыгодных условиях!

Наши преимущества:

- Поставка оригинальных импортных электронных компонентов напрямую с производств Америки, Европы и Азии, а так же с крупнейших складов мира;
- Широкая линейка поставок активных и пассивных импортных электронных компонентов (более 30 млн. наименований);
- Поставка сложных, дефицитных, либо снятых с производства позиций;
- Оперативные сроки поставки под заказ (от 5 рабочих дней);
- Экспресс доставка в любую точку России;
- Помощь Конструкторского Отдела и консультации квалифицированных инженеров;
- Техническая поддержка проекта, помощь в подборе аналогов, поставка прототипов;
- Поставка электронных компонентов под контролем ВП;
- Система менеджмента качества сертифицирована по Международному стандарту ISO 9001;
- При необходимости вся продукция военного и аэрокосмического назначения проходит испытания и сертификацию в лаборатории (по согласованию с заказчиком);
- Поставка специализированных компонентов военного и аэрокосмического уровня качества (Xilinx, Altera, Analog Devices, Intersil, Interpoint, Microsemi, Actel, Aeroflex, Peregrine, VPT, Syfer, Eurofarad, Texas Instruments, MS Kennedy, Miteq, Cobham, E2V, MA-COM, Hittite, Mini-Circuits, General Dynamics и др.);

Компания «Океан Электроники» является официальным дистрибьютором и эксклюзивным представителем в России одного из крупнейших производителей разъемов военного и аэрокосмического назначения «JONHON», а так же официальным дистрибьютором и эксклюзивным представителем в России производителя высокотехнологичных и надежных решений для передачи СВЧ сигналов «FORSTAR».



JONHON

«JONHON» (основан в 1970 г.)

Разъемы специального, военного и аэрокосмического назначения:

(Применяются в военной, авиационной, аэрокосмической, морской, железнодорожной, горно- и нефтедобывающей отраслях промышленности)

«FORSTAR» (основан в 1998 г.)

ВЧ соединители, коаксиальные кабели, кабельные сборки и микроволновые компоненты:

(Применяются в телекоммуникациях гражданского и специального назначения, в средствах связи, РЛС, а так же военной, авиационной и аэрокосмической отраслях промышленности).



Телефон: 8 (812) 309-75-97 (многоканальный)

Факс: 8 (812) 320-03-32

Электронная почта: ocean@oceanchips.ru

Web: <http://oceanchips.ru/>

Адрес: 198099, г. Санкт-Петербург, ул. Калинина, д. 2, корп. 4, лит. А