



SILICON N-CHANNEL RF POWER MOSFET

DESCRIPTION:

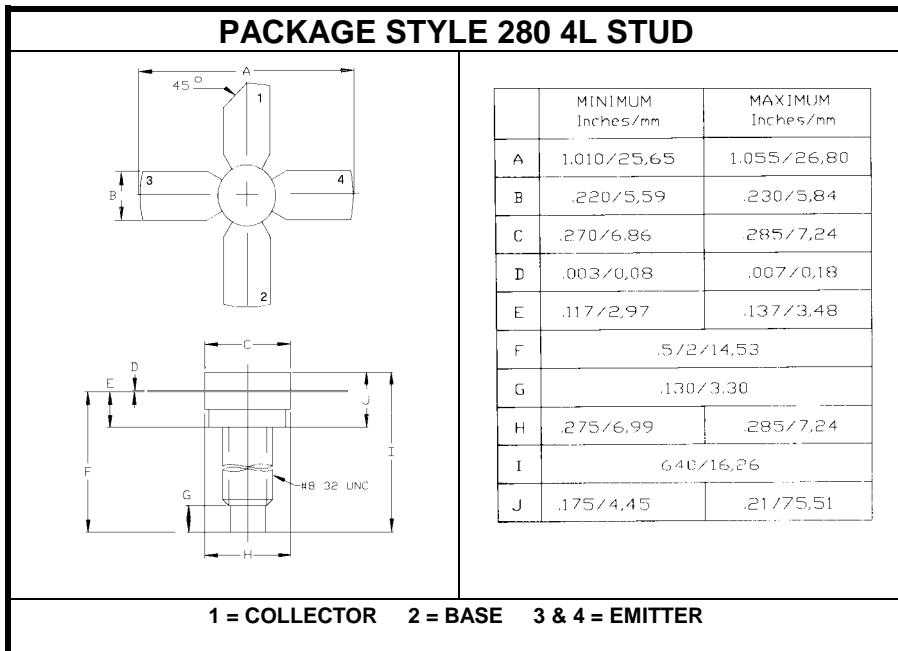
The **TPV596** is Designed for Common Source Push Pull RF Power Applications up to 400 MHz.

FEATURES:

- $P_G = 12$ dB min. at 0.5 W/ 860 MHz
- Common Emitter
- **Omnigold™** Metallization System

MAXIMUM RATINGS

I_C	0.7 A
V_{CE}	24 V
T_J	-65 °C to +200 °C
T_{STG}	-65 °C to +150 °C
P_{DISS}	8.75 W @ $T_C = 25$ °C



CHARACTERISTICS $T_C = 25$ °C

SYMBOL	TEST CONDITIONS	MINIMUM	TYPICAL	MAXIMUM	UNITS
BV_{CEO}	$I_C = 20$ mA	24			V
BV_{CBO}	$I_C = 1.0$ mA	45			V
BV_{CER}	$I_C = 20$ mA $R_{BE} = 10 \Omega$	50			V
BV_{EBO}	$I_E = 0.25$ mA	3.5			V
I_{CBO}	$V_{CB} = 28$ V			0.45	mA
h_{FE}	$I_C = 100$ mA $V_{CE} = 5.0$ V	15		120	---
C_{OB}	$V_{CB} = 28$ V $f = 1.0$ MHz			5.0	pF
P_G	$V_{CE} = 20$ V $I_E = 0.22$ A $f = 860$ MHz	11.5	12		dB

Компания «Океан Электроники» предлагает заключение долгосрочных отношений при поставках импортных электронных компонентов на взаимовыгодных условиях!

Наши преимущества:

- Поставка оригинальных импортных электронных компонентов напрямую с производств Америки, Европы и Азии, а так же с крупнейших складов мира;
- Широкая линейка поставок активных и пассивных импортных электронных компонентов (более 30 млн. наименований);
- Поставка сложных, дефицитных, либо снятых с производства позиций;
- Оперативные сроки поставки под заказ (от 5 рабочих дней);
- Экспресс доставка в любую точку России;
- Помощь Конструкторского Отдела и консультации квалифицированных инженеров;
- Техническая поддержка проекта, помощь в подборе аналогов, поставка прототипов;
- Поставка электронных компонентов под контролем ВП;
- Система менеджмента качества сертифицирована по Международному стандарту ISO 9001;
- При необходимости вся продукция военного и аэрокосмического назначения проходит испытания и сертификацию в лаборатории (по согласованию с заказчиком);
- Поставка специализированных компонентов военного и аэрокосмического уровня качества (Xilinx, Altera, Analog Devices, Intersil, Interpoint, Microsemi, Actel, Aeroflex, Peregrine, VPT, Syfer, Eurofarad, Texas Instruments, MS Kennedy, Miteq, Cobham, E2V, MA-COM, Hittite, Mini-Circuits, General Dynamics и др.);

Компания «Океан Электроники» является официальным дистрибьютором и эксклюзивным представителем в России одного из крупнейших производителей разъемов военного и аэрокосмического назначения «JONHON», а так же официальным дистрибьютором и эксклюзивным представителем в России производителя высокотехнологичных и надежных решений для передачи СВЧ сигналов «FORSTAR».



JONHON

«JONHON» (основан в 1970 г.)

Разъемы специального, военного и аэрокосмического назначения:

(Применяются в военной, авиационной, аэрокосмической, морской, железнодорожной, горно- и нефтедобывающей отраслях промышленности)

«FORSTAR» (основан в 1998 г.)

ВЧ соединители, коаксиальные кабели,
кабельные сборки и микроволновые компоненты:

(Применяются в телекоммуникациях гражданского и специального назначения, в средствах связи, РЛС, а так же военной, авиационной и аэрокосмической отраслях промышленности).



Телефон: 8 (812) 309-75-97 (многоканальный)

Факс: 8 (812) 320-03-32

Электронная почта: ocean@oceanchips.ru

Web: <http://oceanchips.ru/>

Адрес: 198099, г. Санкт-Петербург, ул. Калинина, д. 2, корп. 4, лит. А