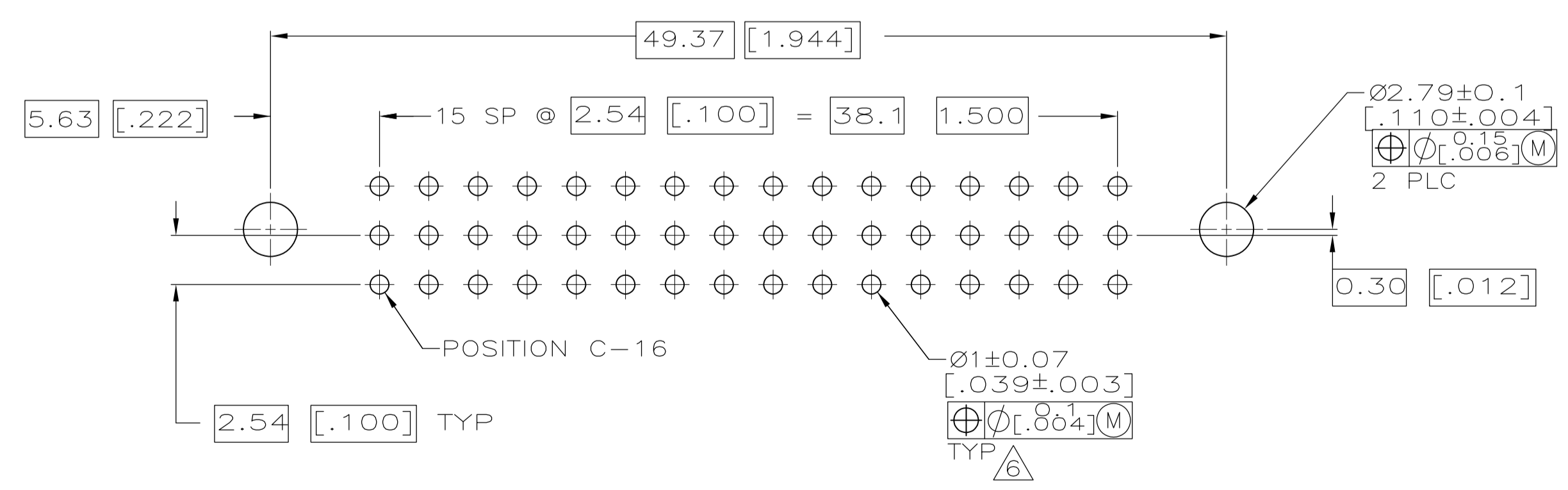
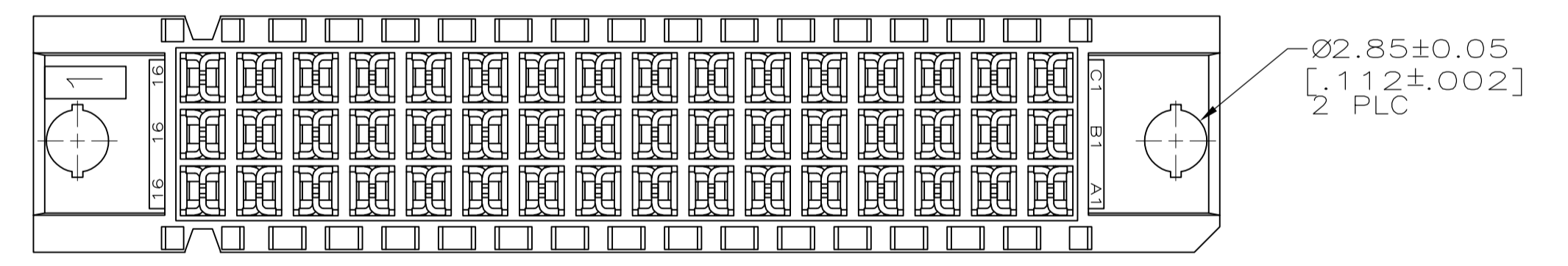
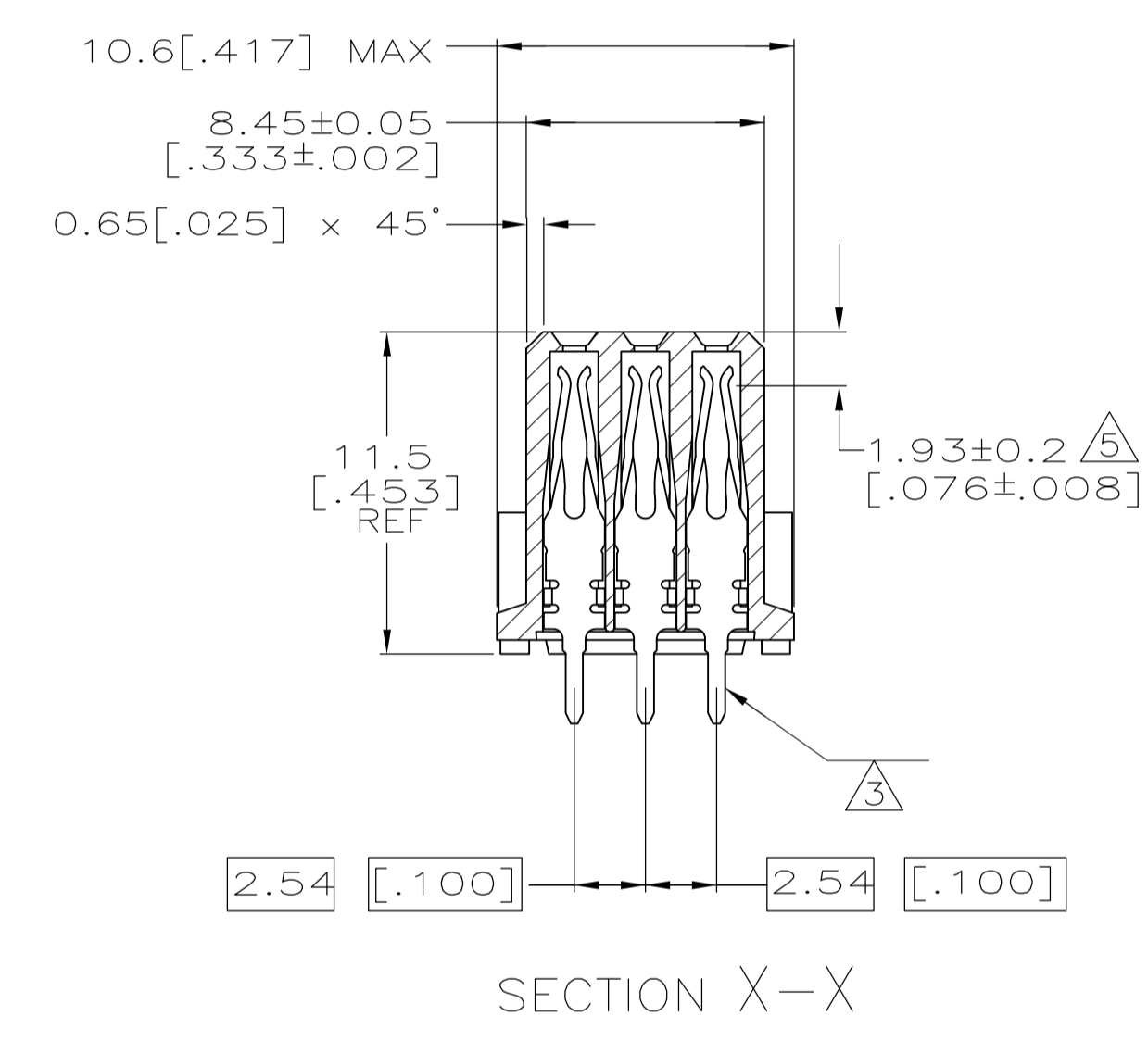
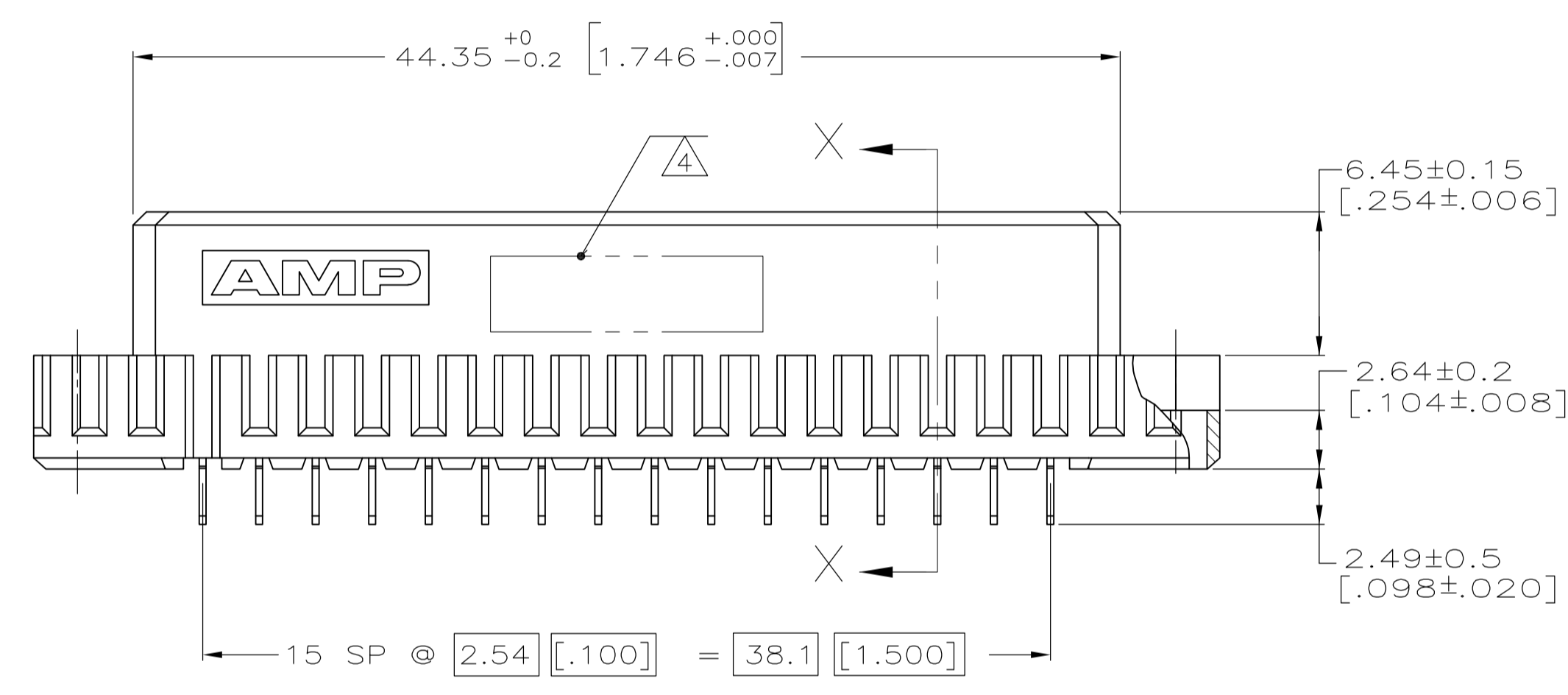
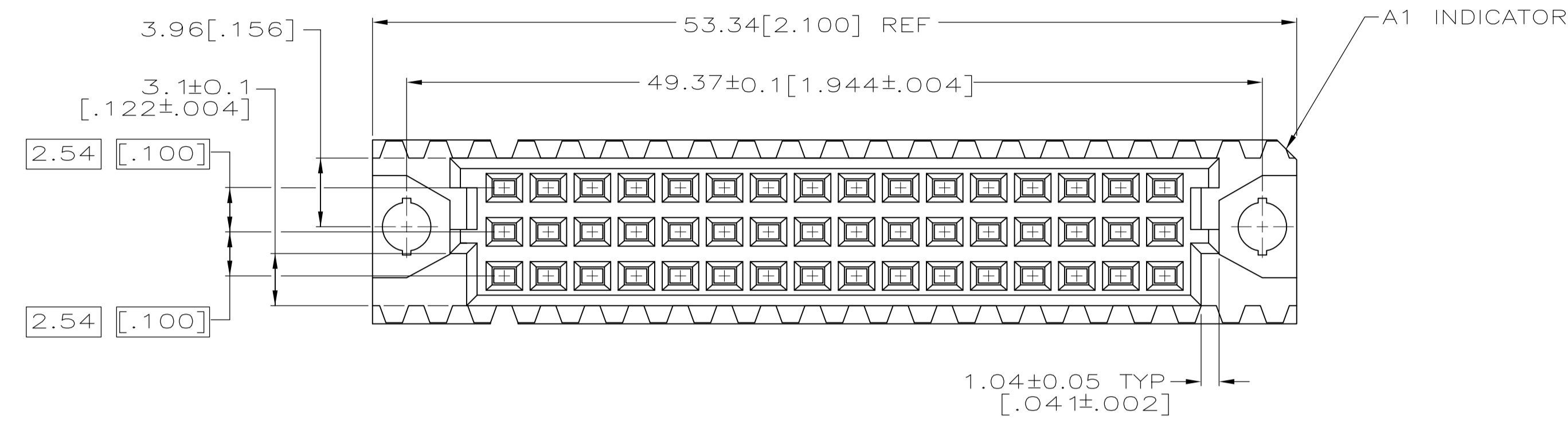


- ① HOUSING MATERIAL: GLASS-FILLED POLYMER.
- ② CONTACT MATERIAL: COPPER ALLOY.
- ③ CONTACT FINISH: DIN 41612 CLASS 2 IN CONTACT AREA. TIN PLATE ON POSTS.
- ④ PART NUMBER, DATE CODE IDENTIFICATION, CSA LOGO IN THIS APPROXIMATE AREA, ON REVERSE SIDE.
- ⑤ CONTACT POINT.
- ⑥ RECOMMENDED HOLE SIZE FOR MANUAL APPLICATION OF CONNECTOR ONTO PC BOARD.



PC BOARD LAYOUT

| | | | | | |
|------------------|---|---|---|-------------------------|------------------|
| 1 THRU 16 | X | X | X | 48 | 5535091-5 |
| POSITIONS LOADED | C | B | A | NO. OF LOADED POSITIONS | ASSY PART NUMBER |
| | | | | | |

| | | | | | | | | | | | | | | | | | | | | | | | | | | | | | | | | | | | | | |
|--|-------------------|--|-----|---|-----|-------|-----|-------|---------------|-------|-----|--------|-----|--|--|------|-------------------|--------------|--|------------------|--|------|----|--------|--|--|--|------------|-------|------------|---------|-------|-----|-------|--------|-----|---|
| THIS DRAWING IS A CONTROLLED DOCUMENT. | | DIN J. POLIGNONE 27MAY05 | | STE TE Connectivity | | | | | | | | | | | | | | | | | | | | | | | | | | | | | | | | | |
| DIMENSIONS: mm [INCHES] | | TOLERANCES UNLESS OTHERWISE SPECIFIED: | | NAME: ASSEMBLY, RECEPTACLE, EUROCARD, TYPE 1/2C, LEAD-FREE, 48 POSITION, 2.49 [.098] SOLDER POSTS | | | | | | | | | | | | | | | | | | | | | | | | | | | | | | | | | |
| <table border="1"> <tr><td>0 PLC</td><td>± -</td></tr> <tr><td>1 PLC</td><td>± -</td></tr> <tr><td>2 PLC</td><td>± -</td></tr> <tr><td>3 PLC</td><td>± 0.13 [.005]</td></tr> <tr><td>4 PLC</td><td>± -</td></tr> <tr><td>ANGLES</td><td>± -</td></tr> </table> | | 0 PLC | ± - | 1 PLC | ± - | 2 PLC | ± - | 3 PLC | ± 0.13 [.005] | 4 PLC | ± - | ANGLES | ± - | <table border="1"> <tr><td>APVD</td><td>A. SHARPE 27MAY05</td></tr> <tr><td>PRODUCT SPEC</td><td></td></tr> <tr><td>APPLICATION SPEC</td><td></td></tr> <tr><td>SIZE</td><td>A1</td></tr> <tr><td>WEIGHT</td><td></td></tr> </table> | | APVD | A. SHARPE 27MAY05 | PRODUCT SPEC | | APPLICATION SPEC | | SIZE | A1 | WEIGHT | | <table border="1"> <tr><td>DRAWING NO</td><td>00779</td></tr> <tr><td>DRAWING NO</td><td>5535091</td></tr> <tr><td>SCALE</td><td>4:1</td></tr> <tr><td>SHEET</td><td>1 of 1</td></tr> <tr><td>REV</td><td>P</td></tr> </table> | | DRAWING NO | 00779 | DRAWING NO | 5535091 | SCALE | 4:1 | SHEET | 1 of 1 | REV | P |
| 0 PLC | ± - | | | | | | | | | | | | | | | | | | | | | | | | | | | | | | | | | | | | |
| 1 PLC | ± - | | | | | | | | | | | | | | | | | | | | | | | | | | | | | | | | | | | | |
| 2 PLC | ± - | | | | | | | | | | | | | | | | | | | | | | | | | | | | | | | | | | | | |
| 3 PLC | ± 0.13 [.005] | | | | | | | | | | | | | | | | | | | | | | | | | | | | | | | | | | | | |
| 4 PLC | ± - | | | | | | | | | | | | | | | | | | | | | | | | | | | | | | | | | | | | |
| ANGLES | ± - | | | | | | | | | | | | | | | | | | | | | | | | | | | | | | | | | | | | |
| APVD | A. SHARPE 27MAY05 | | | | | | | | | | | | | | | | | | | | | | | | | | | | | | | | | | | | |
| PRODUCT SPEC | | | | | | | | | | | | | | | | | | | | | | | | | | | | | | | | | | | | | |
| APPLICATION SPEC | | | | | | | | | | | | | | | | | | | | | | | | | | | | | | | | | | | | | |
| SIZE | A1 | | | | | | | | | | | | | | | | | | | | | | | | | | | | | | | | | | | | |
| WEIGHT | | | | | | | | | | | | | | | | | | | | | | | | | | | | | | | | | | | | | |
| DRAWING NO | 00779 | | | | | | | | | | | | | | | | | | | | | | | | | | | | | | | | | | | | |
| DRAWING NO | 5535091 | | | | | | | | | | | | | | | | | | | | | | | | | | | | | | | | | | | | |
| SCALE | 4:1 | | | | | | | | | | | | | | | | | | | | | | | | | | | | | | | | | | | | |
| SHEET | 1 of 1 | | | | | | | | | | | | | | | | | | | | | | | | | | | | | | | | | | | | |
| REV | P | | | | | | | | | | | | | | | | | | | | | | | | | | | | | | | | | | | | |
| MATERIAL: ①/② | | FINISH: ③ | | CUSTOMER DRAWING | | | | | | | | | | | | | | | | | | | | | | | | | | | | | | | | | |

Компания «Океан Электроники» предлагает заключение долгосрочных отношений при поставках импортных электронных компонентов на взаимовыгодных условиях!

Наши преимущества:

- Поставка оригинальных импортных электронных компонентов напрямую с производств Америки, Европы и Азии, а так же с крупнейших складов мира;
- Широкая линейка поставок активных и пассивных импортных электронных компонентов (более 30 млн. наименований);
- Поставка сложных, дефицитных, либо снятых с производства позиций;
- Оперативные сроки поставки под заказ (от 5 рабочих дней);
- Экспресс доставка в любую точку России;
- Помощь Конструкторского Отдела и консультации квалифицированных инженеров;
- Техническая поддержка проекта, помощь в подборе аналогов, поставка прототипов;
- Поставка электронных компонентов под контролем ВП;
- Система менеджмента качества сертифицирована по Международному стандарту ISO 9001;
- При необходимости вся продукция военного и аэрокосмического назначения проходит испытания и сертификацию в лаборатории (по согласованию с заказчиком);
- Поставка специализированных компонентов военного и аэрокосмического уровня качества (Xilinx, Altera, Analog Devices, Intersil, Interpoint, Microsemi, Actel, Aeroflex, Peregrine, VPT, Syfer, Eurofarad, Texas Instruments, MS Kennedy, Miteq, Cobham, E2V, MA-COM, Hittite, Mini-Circuits, General Dynamics и др.);

Компания «Океан Электроники» является официальным дистрибьютором и эксклюзивным представителем в России одного из крупнейших производителей разъемов военного и аэрокосмического назначения «JONHON», а так же официальным дистрибьютором и эксклюзивным представителем в России производителя высокотехнологичных и надежных решений для передачи СВЧ сигналов «FORSTAR».



JONHON

«JONHON» (основан в 1970 г.)

Разъемы специального, военного и аэрокосмического назначения:

(Применяются в военной, авиационной, аэрокосмической, морской, железнодорожной, горно- и нефтедобывающей отраслях промышленности)

«FORSTAR» (основан в 1998 г.)

ВЧ соединители, коаксиальные кабели,
кабельные сборки и микроволновые компоненты:

(Применяются в телекоммуникациях гражданского и специального назначения, в средствах связи, РЛС, а так же военной, авиационной и аэрокосмической отраслях промышленности).



Телефон: 8 (812) 309-75-97 (многоканальный)

Факс: 8 (812) 320-03-32

Электронная почта: ocean@oceanchips.ru

Web: <http://oceanchips.ru/>

Адрес: 198099, г. Санкт-Петербург, ул. Калинина, д. 2, корп. 4, лит. А