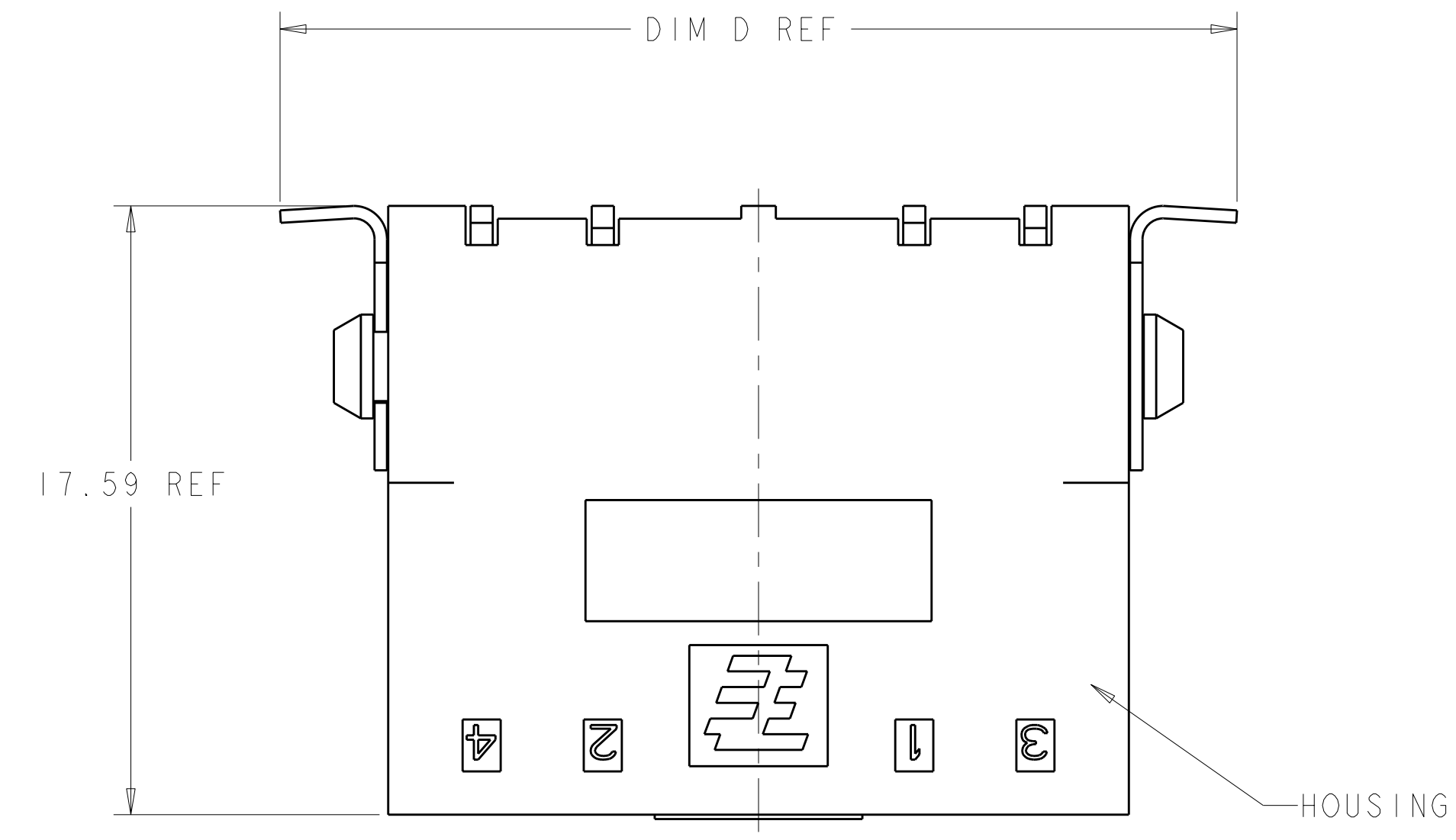
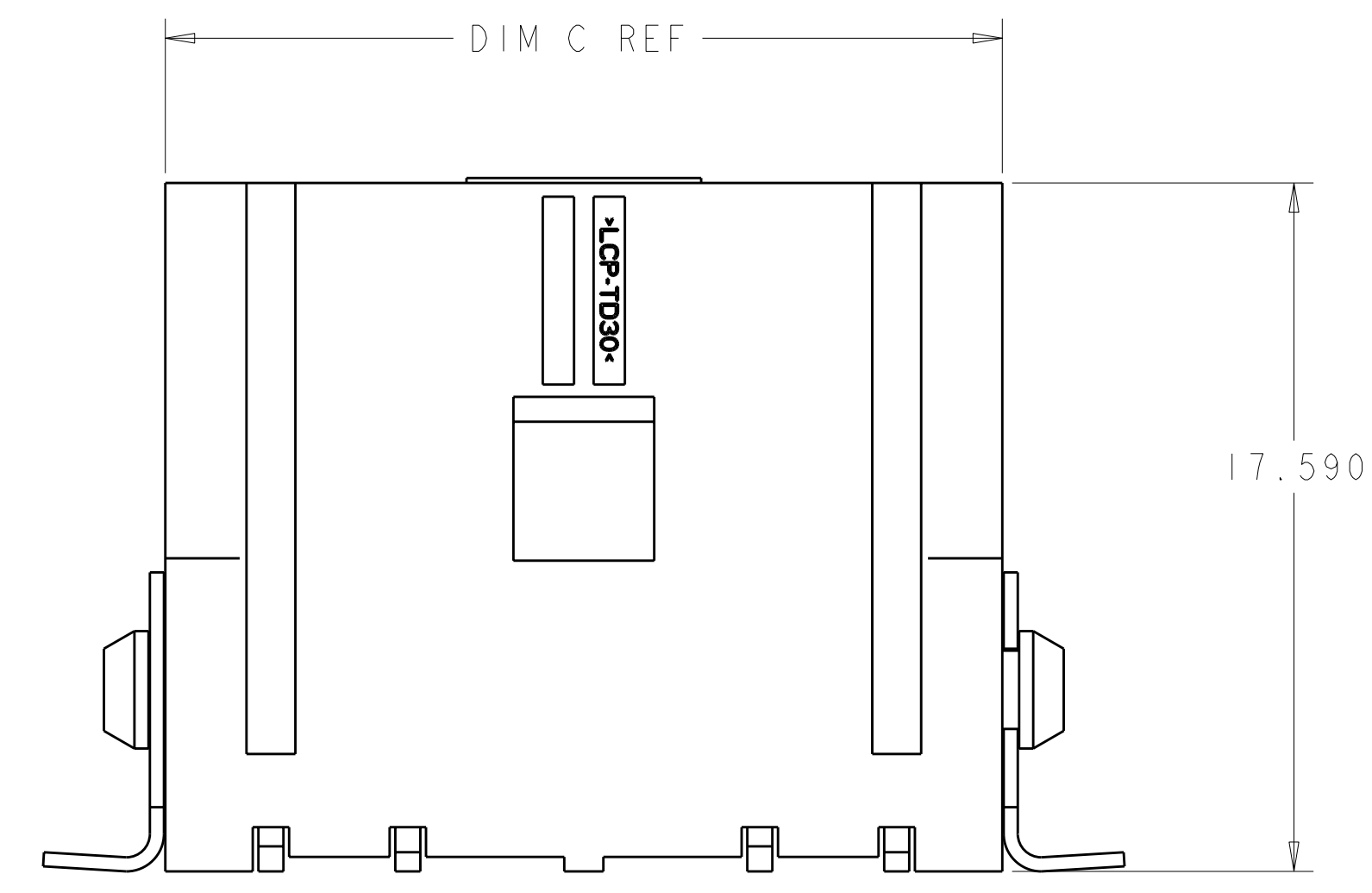
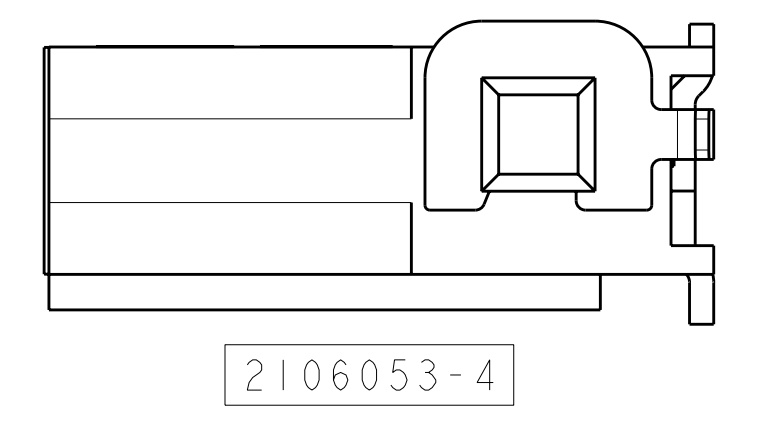
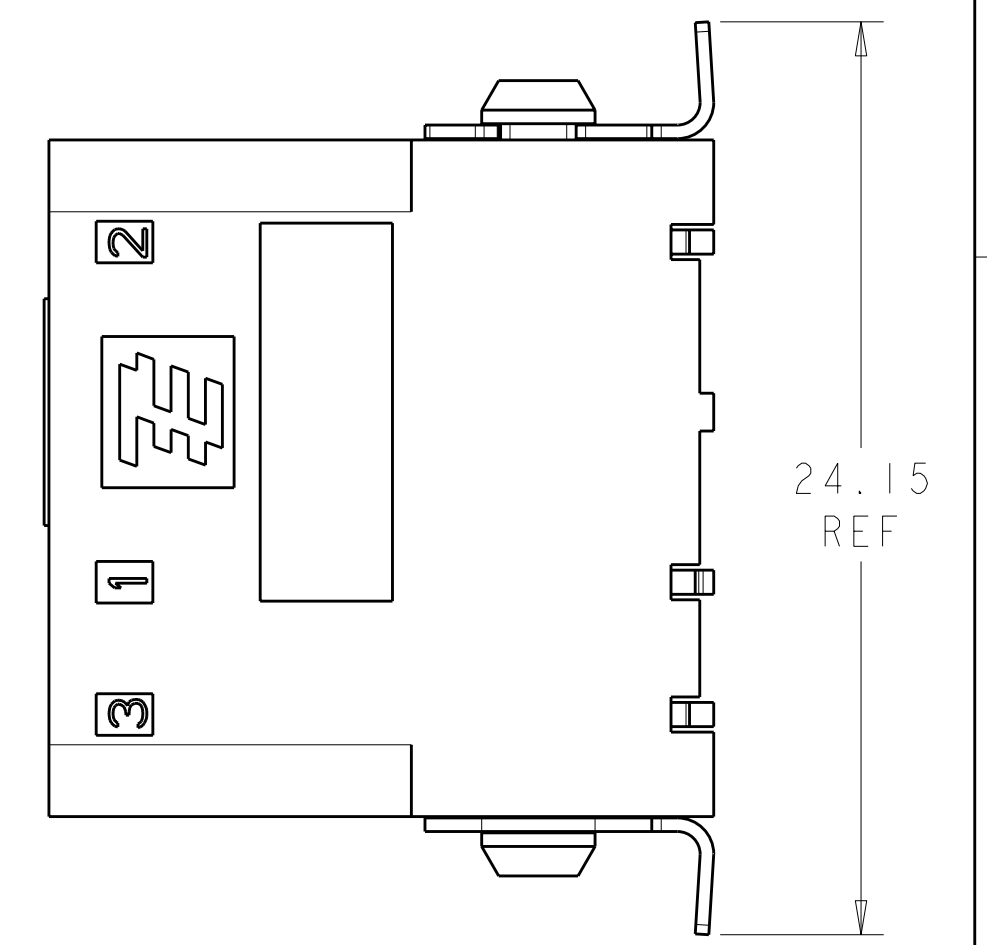
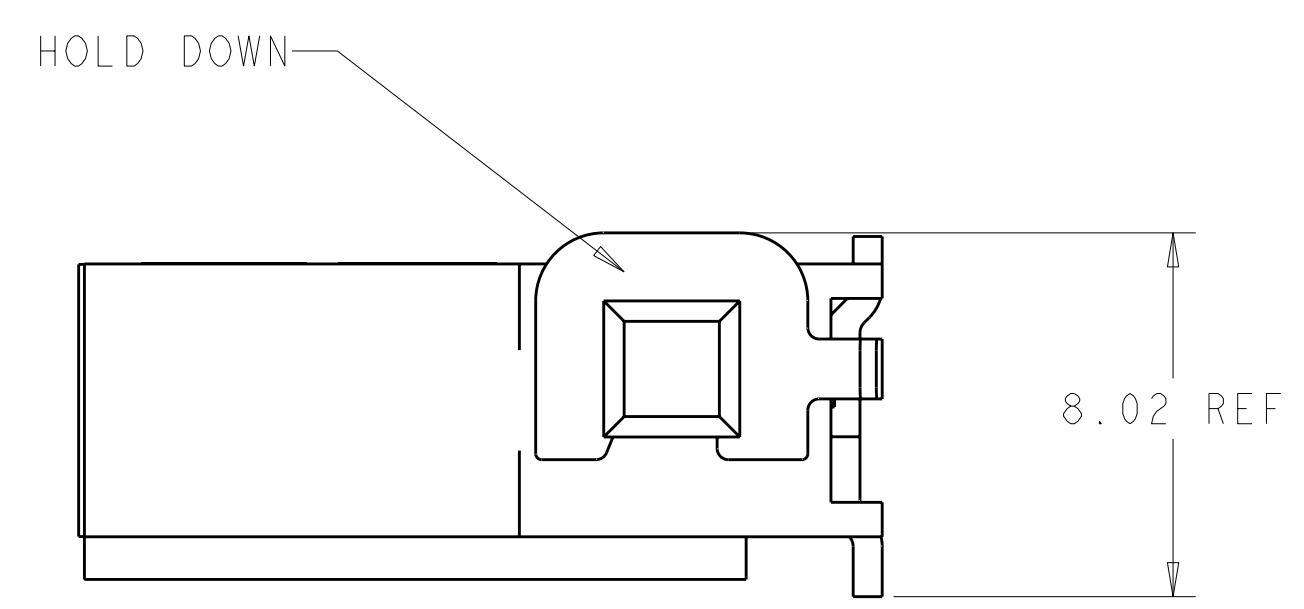
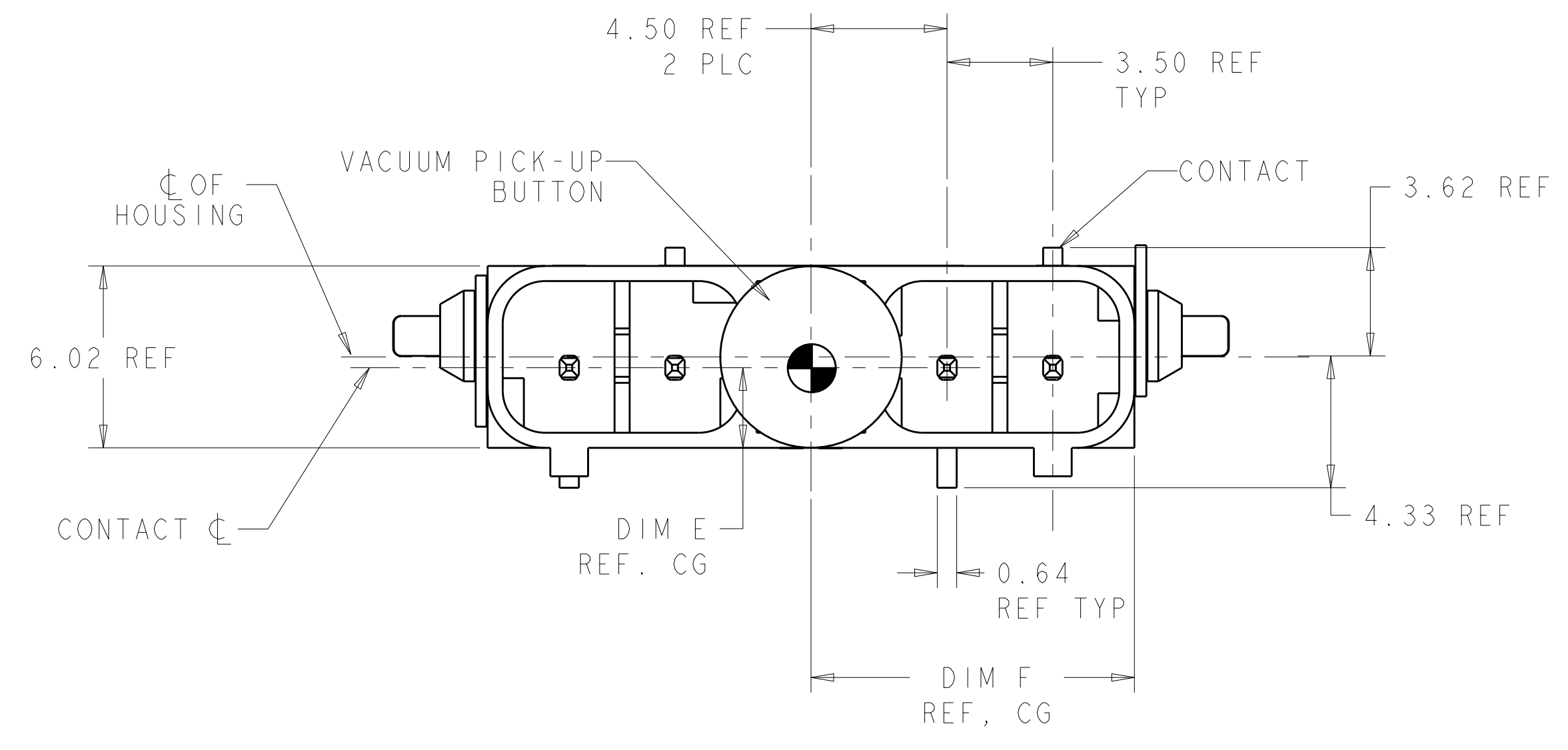
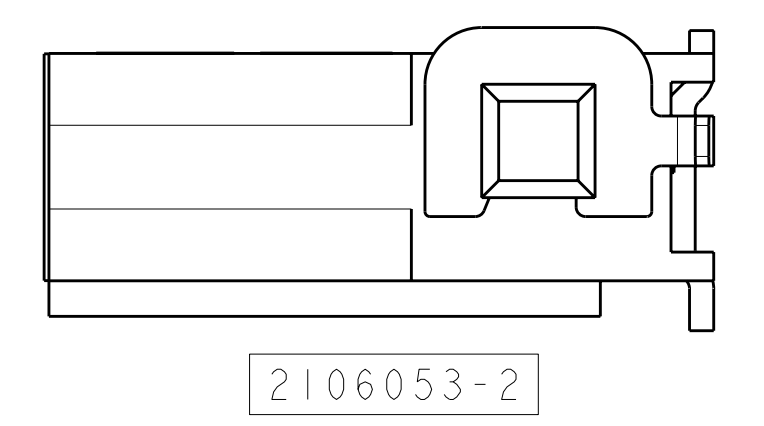
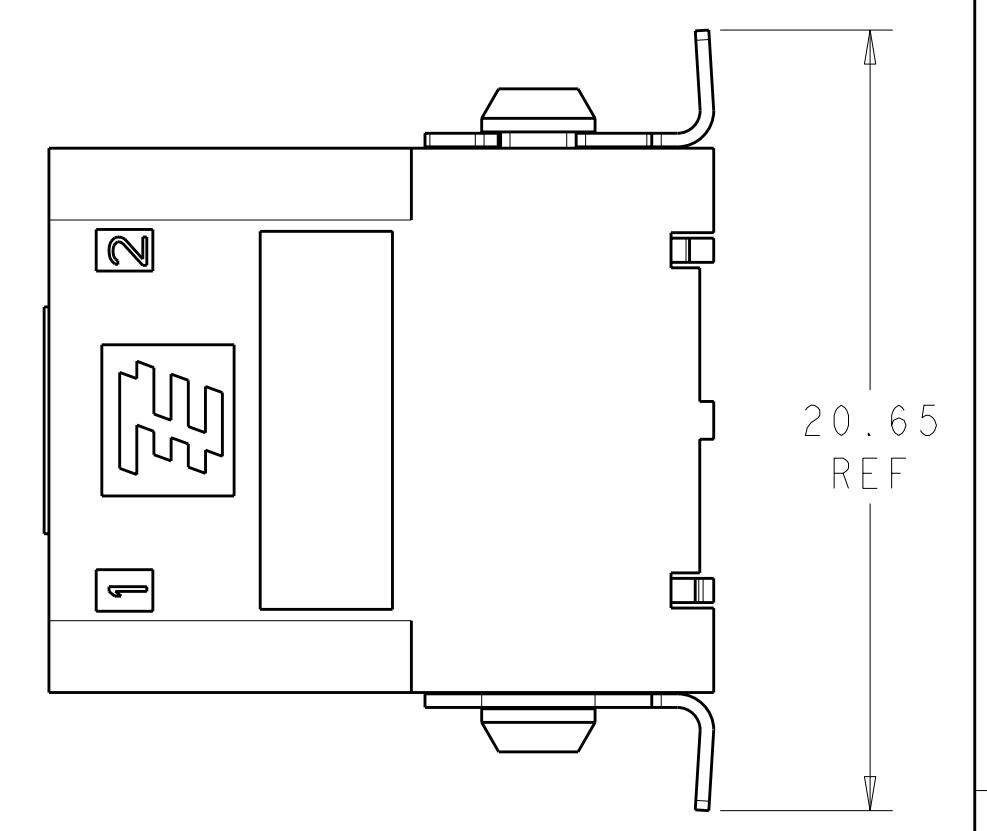


| LOC | DIST | REVISIONS | | | |
|-----|------|-----------|-----------|-----|------|
| CM | 00 | REV | DATE | BY | APPD |
| | | A1 | 28MAR2011 | RK | HMR |
| | | A2 | 25FEB2012 | HVG | DD |



- 1 MATERIAL: HOUSING: LCP, COLOR: BLACK.
- 2 CONTACTS: BRASS.
FINISH: 2.54µm MIN MATTE TIN OVER NICKEL (ENTIRE POST).
HOLDDOWN: COPPER ALLOY.
FINISH: 2.54µm MIN MATTE TIN OVER NICKEL.
- 3 VACUUM PICK-UP BUTTON: POLYIMIDE.
- 4 THIS PRODUCT HAS NOT COMPLETED VALIDATION TESTING.
- 5 RECOMMENDED PC BOARD THICKNESS OF 1.57.
- 6 TAPE AND REEL PACKAGING PER EIA-481 SPEC.
- 7 MUST COMPLY WITH DIRECTIVE 2002/95/EC (ROHS).



| 10.69 | 2.94 | 27.65 | 21.40 | 12.46 | 12.46 | 4 | 2106053-6 |
|-------|-------|-------|-------|-------|-------|------|-------------|
| 8.95 | 2.95 | 24.15 | 17.90 | 8.96 | 12.46 | 3 | 2106053-4 |
| 7.19 | 2.93 | 20.65 | 14.40 | 8.96 | 8.96 | 2 | 2106053-2 |
| DIM F | DIM E | DIM D | DIM C | DIM B | DIM A | POSN | PART NUMBER |

THIS DRAWING IS A CONTROLLED DOCUMENT.

DM: WM VAN SCOOC 23JAN2009
 CHK: A. BUCHER 23JAN2009
 APVD: A. BUCHER 23JAN2009

TE Connectivity

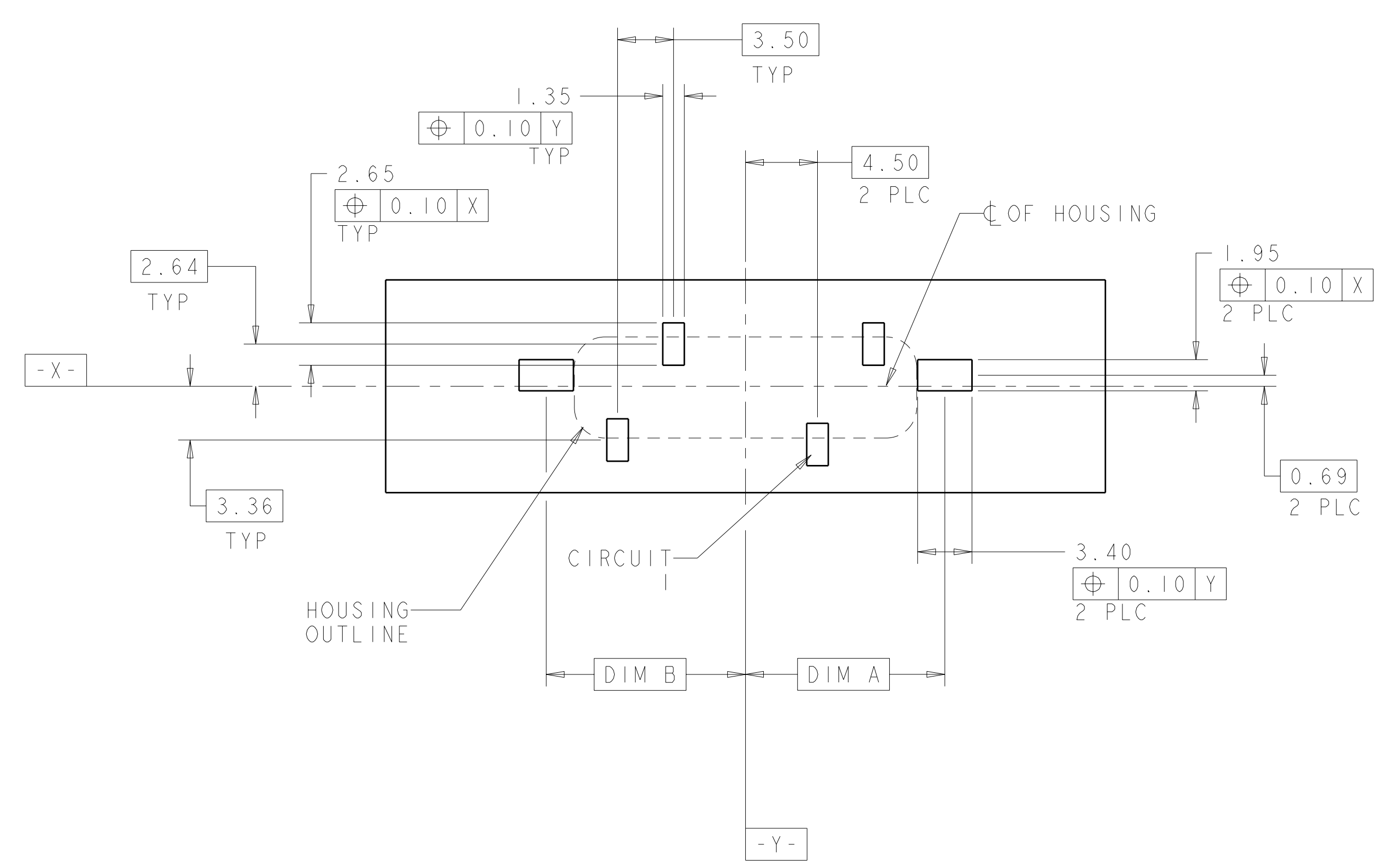
ASSEMBLY, VERTICAL SMT HEADER, SLIMSEAL SSL CONNECTOR

PRODUCT SPEC: 108-2391
 APPLICATION SPEC: 114-13261

SIZE: A1 00779 C=2106053
 WEIGHT: -
 SCALE: 4:1 SHEET 1 OF 2 REV A2

CUSTOMER DRAWING

| LOC | DIST | REV | DATE | BY | APVD |
|-----|------|-----------|------|----|------|
| CM | 00 | | | | |
| | | REVISIONS | | | |
| | | | | | |
| | | | | | |
| | | | | | |
| | | | | | |



RECOMMENDED PC BOARD PAD LAYOUT, COMPONENT SIDE
 DIMENSIONS APPLY TO ALL POSITIONS UNLESS OTHERWISE NOTED

| | | | | |
|---|---------|---|--|---|
| THIS DRAWING IS A CONTROLLED DOCUMENT. | | DWN: MM. VAN SCOIC 23JAN2009 CHK: A. BUCHER 23JAN2009 APVD: A. BUCHER 23JAN2009 | NAME: ASSEMBLY, VERTICAL SMT HEADER, SLIMSEAL SSL CONNECTOR PRODUCT SPEC: 108-2391 APPLICATION SPEC: 114-13261 | SIZE: A CAGE CODE: - DRAWING NO: A100779C-2106053 RESTRICTED TO: - |
| DIMENSIONS: mm TOLERANCES UNLESS OTHERWISE SPECIFIED: 9 PLC ± 1 PLC ±0.2 2 PLC ±0.15 3 PLC ± 4 PLC ± ANGLES ±°0' | FINISH: | WEIGHT: - CUSTOMER DRAWING | SCALE: 4:1 SHEET: 2 OF 2 REV: A2 | MATERIAL: |

Компания «Океан Электроники» предлагает заключение долгосрочных отношений при поставках импортных электронных компонентов на взаимовыгодных условиях!

Наши преимущества:

- Поставка оригинальных импортных электронных компонентов напрямую с производств Америки, Европы и Азии, а так же с крупнейших складов мира;
- Широкая линейка поставок активных и пассивных импортных электронных компонентов (более 30 млн. наименований);
- Поставка сложных, дефицитных, либо снятых с производства позиций;
- Оперативные сроки поставки под заказ (от 5 рабочих дней);
- Экспресс доставка в любую точку России;
- Помощь Конструкторского Отдела и консультации квалифицированных инженеров;
- Техническая поддержка проекта, помощь в подборе аналогов, поставка прототипов;
- Поставка электронных компонентов под контролем ВП;
- Система менеджмента качества сертифицирована по Международному стандарту ISO 9001;
- При необходимости вся продукция военного и аэрокосмического назначения проходит испытания и сертификацию в лаборатории (по согласованию с заказчиком);
- Поставка специализированных компонентов военного и аэрокосмического уровня качества (Xilinx, Altera, Analog Devices, Intersil, Interpoint, Microsemi, Actel, Aeroflex, Peregrine, VPT, Syfer, Eurofarad, Texas Instruments, MS Kennedy, Miteq, Cobham, E2V, MA-COM, Hittite, Mini-Circuits, General Dynamics и др.);

Компания «Океан Электроники» является официальным дистрибьютором и эксклюзивным представителем в России одного из крупнейших производителей разъемов военного и аэрокосмического назначения «JONHON», а так же официальным дистрибьютором и эксклюзивным представителем в России производителя высокотехнологичных и надежных решений для передачи СВЧ сигналов «FORSTAR».



JONHON

«JONHON» (основан в 1970 г.)

Разъемы специального, военного и аэрокосмического назначения:

(Применяются в военной, авиационной, аэрокосмической, морской, железнодорожной, горно- и нефтедобывающей отраслях промышленности)

«FORSTAR» (основан в 1998 г.)

ВЧ соединители, коаксиальные кабели, кабельные сборки и микроволновые компоненты:

(Применяются в телекоммуникациях гражданского и специального назначения, в средствах связи, РЛС, а так же военной, авиационной и аэрокосмической отраслях промышленности).



Телефон: 8 (812) 309-75-97 (многоканальный)

Факс: 8 (812) 320-03-32

Электронная почта: ocean@oceanchips.ru

Web: <http://oceanchips.ru/>

Адрес: 198099, г. Санкт-Петербург, ул. Калинина, д. 2, корп. 4, лит. А