

#16-12 STOOV CORD
COLOR: YELLOW

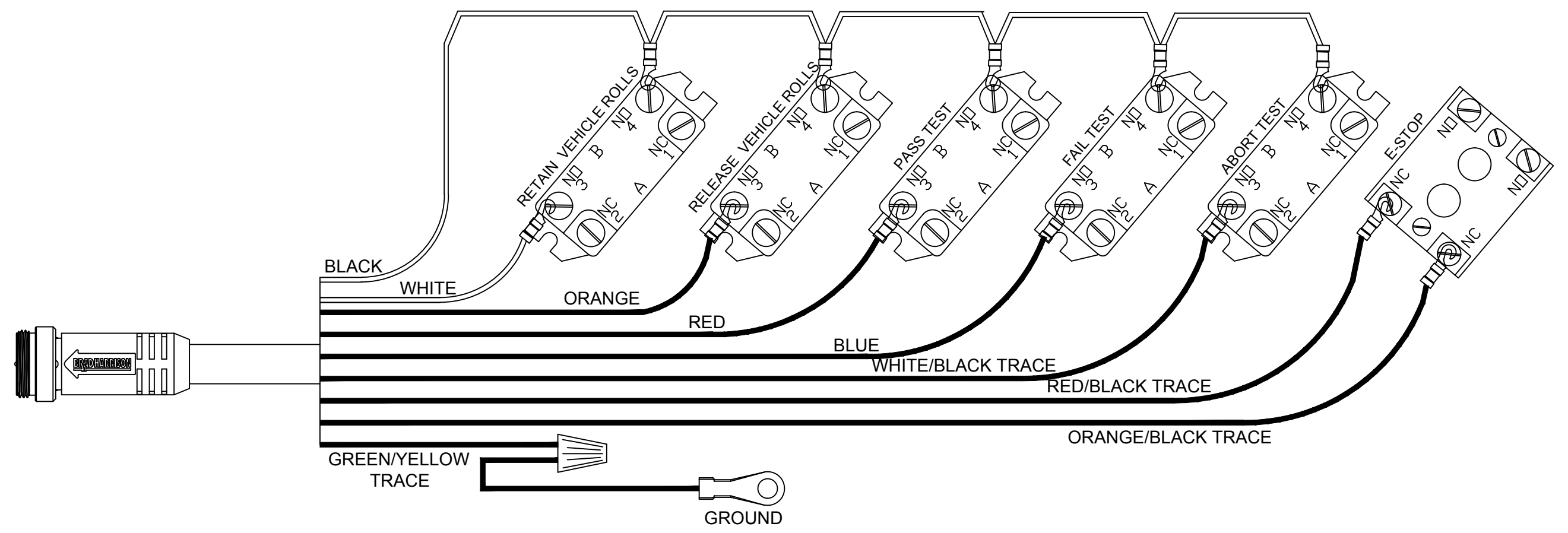
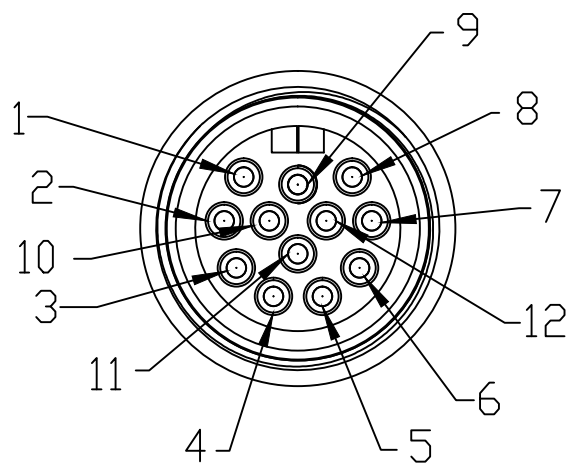
PUSHBUTTON STATION
NEOTEX® PARACRIL OZO RUBBER
COLOR: YELLOW
PART NO: 4024ES

1 1/8-16 UN-2A
EXTERNAL THREADS

RETAIN VEHICLE ROLLS
RELEASE VEHICLE ROLLS
PASS TEST
FAIL TEST
ABORT TEST
E-STOP

- 1 ORANGE (I00500)
- 2 BLUE (I00504)
- 3 WHITE/BLACK TRACE (I00505)
- 4 RED/BLACK TRACE (5081)
- 5 GREEN/BLACK TRACE
- 6 ORANGE/BLACK TRACE (5082)
- 7 BLUE/BLACK TRACE
- 8 BLACK/WHITE TRACE
- 9 GREEN/YELLOW TRACE(GROUND)
- 10 RED (I00503)
- 11 WHITE (I00501)
- 12 BLACK (5501)

MINI-CHANGE
12- POLE MALE PLUG
PART# 302006A01F030



WIRING DIAGRAM

RELEASE SALES DRAWING EC NO: IPG2014-0578 DRWN: HRUIZ01 2013/09/24 CHKD: HKNEELAN APPR: JFMURPHY 2013/11/04	QUALITY SYMBOL	GENERAL TOLERANCES (UNLESS SPECIFIED) 4 PLACES ±--- ±--- 3 PLACES ±--- ±.005 2 PLACES ±--- ±.010 1 PLACE ±--- ±.020	DIMENSION STYLE	SCALE	DESIGN UNITS	THIRD ANGLE PROJECTION
	▼=0 ▽=0		INCH	NTS	INCH	
				DRAWN BY: HRUIZ01 DATE: 2013/09/24	TITLE: 4024ES PENDANT STATION 12 POLE MINI CHANGE	
				CHECKED BY: HKNEELAN DATE: 2013/09/24		
				APPROVED BY: JFMURPHY DATE: 2013/11/04	MOLEX INCORPORATED	
		DRAFT WHERE APPLICABLE MUST REMAIN WITHIN DIMENSIONS	MATERIAL NO. 130126-0348	DOCUMENT NO. SD-130126-064	SHEET NO. 1 OF 1	
			SIZE C THIS DRAWING CONTAINS INFORMATION THAT IS PROPRIETARY TO MOLEX INCORPORATED AND SHOULD NOT BE USED WITHOUT WRITTEN PERMISSION			

Компания «Океан Электроники» предлагает заключение долгосрочных отношений при поставках импортных электронных компонентов на взаимовыгодных условиях!

Наши преимущества:

- Поставка оригинальных импортных электронных компонентов напрямую с производств Америки, Европы и Азии, а так же с крупнейших складов мира;
- Широкая линейка поставок активных и пассивных импортных электронных компонентов (более 30 млн. наименований);
- Поставка сложных, дефицитных, либо снятых с производства позиций;
- Оперативные сроки поставки под заказ (от 5 рабочих дней);
- Экспресс доставка в любую точку России;
- Помощь Конструкторского Отдела и консультации квалифицированных инженеров;
- Техническая поддержка проекта, помощь в подборе аналогов, поставка прототипов;
- Поставка электронных компонентов под контролем ВП;
- Система менеджмента качества сертифицирована по Международному стандарту ISO 9001;
- При необходимости вся продукция военного и аэрокосмического назначения проходит испытания и сертификацию в лаборатории (по согласованию с заказчиком);
- Поставка специализированных компонентов военного и аэрокосмического уровня качества (Xilinx, Altera, Analog Devices, Intersil, Interpoint, Microsemi, Actel, Aeroflex, Peregrine, VPT, Syfer, Eurofarad, Texas Instruments, MS Kennedy, Miteq, Cobham, E2V, MA-COM, Hittite, Mini-Circuits, General Dynamics и др.);

Компания «Океан Электроники» является официальным дистрибьютором и эксклюзивным представителем в России одного из крупнейших производителей разъемов военного и аэрокосмического назначения «JONHON», а так же официальным дистрибьютором и эксклюзивным представителем в России производителя высокотехнологичных и надежных решений для передачи СВЧ сигналов «FORSTAR».



JONHON

«JONHON» (основан в 1970 г.)

Разъемы специального, военного и аэрокосмического назначения:

(Применяются в военной, авиационной, аэрокосмической, морской, железнодорожной, горно- и нефтедобывающей отраслях промышленности)

«FORSTAR» (основан в 1998 г.)

ВЧ соединители, коаксиальные кабели, кабельные сборки и микроволновые компоненты:

(Применяются в телекоммуникациях гражданского и специального назначения, в средствах связи, РЛС, а так же военной, авиационной и аэрокосмической отраслях промышленности).



Телефон: 8 (812) 309-75-97 (многоканальный)

Факс: 8 (812) 320-03-32

Электронная почта: ocean@oceanchips.ru

Web: <http://oceanchips.ru/>

Адрес: 198099, г. Санкт-Петербург, ул. Калинина, д. 2, корп. 4, лит. А