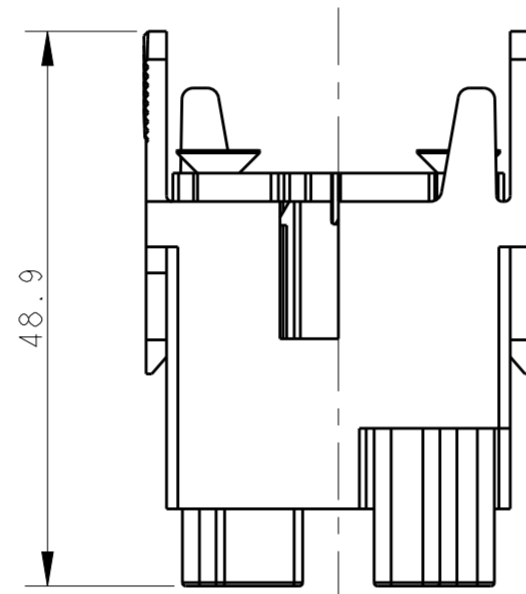
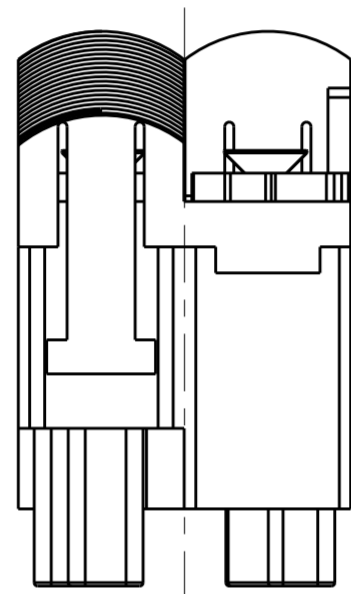
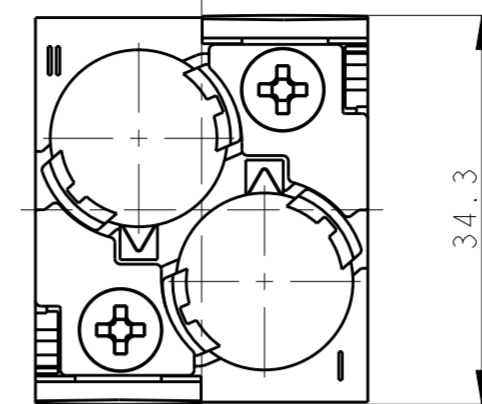
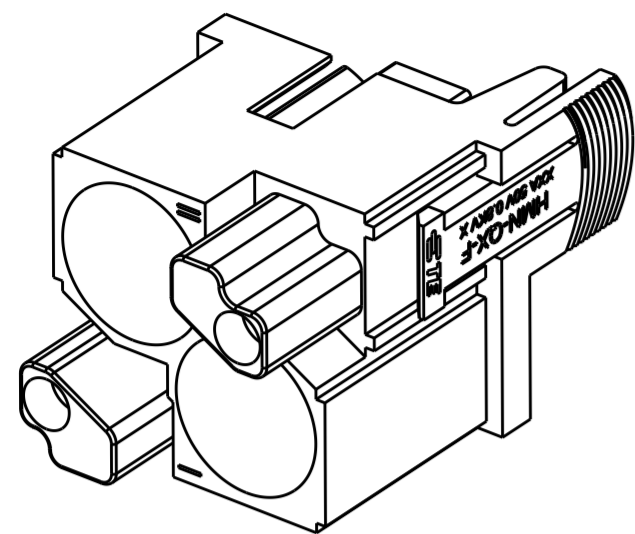


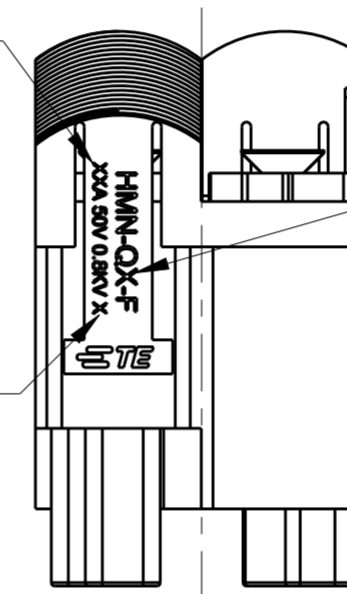
THIS DRAWING IS UNPUBLISHED. RELEASED FOR PUBLICATION 20  
 © COPYRIGHT 20 BY - ALL RIGHTS RESERVED.

REVISIONS					
P	LTR	DESCRIPTION	DATE	DWN	APVD
	B	INITIAL	19SEP2017	YC	CW

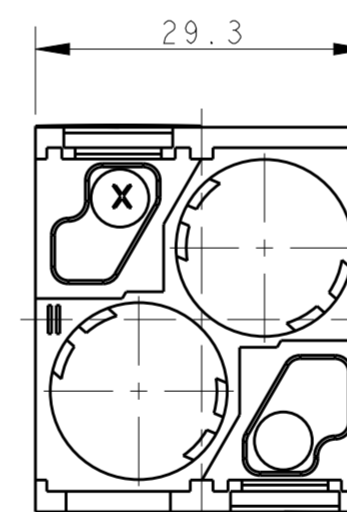


"XX"A SEE TABLE  
 "XX"指代产品额定电流,见表格

"X" STAND FOR POLLUTION DEGREE(PD) SEE TABLE  
 "X"指代产品污染等级,见表格



"X" FOR TYPE SEE TABLE  
 "X"指代产品类型,见表格



- NOTES:
- TECHNICAL CHARACTERISTICS:  
 INSULATION MATERIAL: PC  
 RATED VOLTAGE: 50V  
 RATED CURRENT: SEE TABLE  
 INSULATION RESISTANCE:  $\geq 400M\Omega$   
 RATED IMPULSE VOLTAGE: 0.8KV  
 POLLUTION DEGREE: SEE TABLE  
 FLAMMABILITY: UL94V-0  
 MATING CYCLES: 500 CYCLES  
 WIRE RANGE: SEE TABLE  
 CONTACT TYPE: CRIMP CONTACT
  - CONTACT NEED TO BE ORDERED SEPARATELY.

- 注释:
- 技术参数:  
 绝缘材料: PC  
 额定电压: 50V  
 额定电流: 见表格  
 绝缘电阻:  $\geq 400M\Omega$   
 额定脉冲电压: 0.8KV  
 污染等级: 见表格  
 阻燃等级: UL94V-0  
 插拔次数: 500次  
 接线范围: 见表格  
 接线类型: 冷压接
  - 端子需要单独订购.

T2111027201-702	HMN-Q3-F	HMN-Q3 HMN-Q3	FEMALE MODULE INSERT 5A 模块母插5A	5A	2	0.08~0.52 mm <sup>2</sup> (28~20 AWG)
T2111027201-701	HMN-Q2-F	HMN-Q2 HMN-Q2	FEMALE MODULE INSERT 10A 模块母插10A	10A	3	0.14~2.5 mm <sup>2</sup> (26~14 AWG)
T2111027201-007	HMN-Q1-F	HMN-Q1 HMN-Q1	FEMALE MODULE INSERT 16A 模块母插16A	16A	3	0.14~4 mm <sup>2</sup> (26~12 AWG)
PART NUMBER 料号			"X" TYPE "X" 产品型号	"XX"A "XX"电流	"X" PD "X"污染等级	WIRE GAUGE 线规

THIS DRAWING IS A CONTROLLED DOCUMENT.		DWN YORK CHEN 19SEP2017	TE Connectivity	
DIMENSIONS: mm		CHK GINO YAO 19SEP2017		
TOLERANCES UNLESS OTHERWISE SPECIFIED:		APVD CHRIS WANG 19SEP2017	NAME HMN-Q1/Q2/Q3-F	
0 PLC ± 1 PLC ± 2 PLC ± 3 PLC ± 4 PLC ± ANGLES ±		PRODUCT SPEC 108-137067	SIZE A200779	
MATERIAL		APPLICATION SPEC 114-137067	DRAWING NO C-T2111027201007	
		WEIGHT	RESTRICTED TO	
		CUSTOMER DRAWING	SCALE 3:2 SHEET 1 OF 1 REV B	

Компания «Океан Электроники» предлагает заключение долгосрочных отношений при поставках импортных электронных компонентов на взаимовыгодных условиях!

Наши преимущества:

- Поставка оригинальных импортных электронных компонентов напрямую с производств Америки, Европы и Азии, а так же с крупнейших складов мира;
- Широкая линейка поставок активных и пассивных импортных электронных компонентов (более 30 млн. наименований);
- Поставка сложных, дефицитных, либо снятых с производства позиций;
- Оперативные сроки поставки под заказ (от 5 рабочих дней);
- Экспресс доставка в любую точку России;
- Помощь Конструкторского Отдела и консультации квалифицированных инженеров;
- Техническая поддержка проекта, помощь в подборе аналогов, поставка прототипов;
- Поставка электронных компонентов под контролем ВП;
- Система менеджмента качества сертифицирована по Международному стандарту ISO 9001;
- При необходимости вся продукция военного и аэрокосмического назначения проходит испытания и сертификацию в лаборатории (по согласованию с заказчиком);
- Поставка специализированных компонентов военного и аэрокосмического уровня качества (Xilinx, Altera, Analog Devices, Intersil, Interpoint, Microsemi, Actel, Aeroflex, Peregrine, VPT, Syfer, Eurofarad, Texas Instruments, MS Kennedy, Miteq, Cobham, E2V, MA-COM, Hittite, Mini-Circuits, General Dynamics и др.);

Компания «Океан Электроники» является официальным дистрибьютором и эксклюзивным представителем в России одного из крупнейших производителей разъемов военного и аэрокосмического назначения «JONHON», а так же официальным дистрибьютором и эксклюзивным представителем в России производителя высокотехнологичных и надежных решений для передачи СВЧ сигналов «FORSTAR».



## JONHON

«JONHON» (основан в 1970 г.)

Разъемы специального, военного и аэрокосмического назначения:

(Применяются в военной, авиационной, аэрокосмической, морской, железнодорожной, горно- и нефтедобывающей отраслях промышленности)

«FORSTAR» (основан в 1998 г.)

ВЧ соединители, коаксиальные кабели, кабельные сборки и микроволновые компоненты:

(Применяются в телекоммуникациях гражданского и специального назначения, в средствах связи, РЛС, а так же военной, авиационной и аэрокосмической отраслях промышленности).



Телефон: 8 (812) 309-75-97 (многоканальный)

Факс: 8 (812) 320-03-32

Электронная почта: [ocean@oceanchips.ru](mailto:ocean@oceanchips.ru)

Web: <http://oceanchips.ru/>

Адрес: 198099, г. Санкт-Петербург, ул. Калинина, д. 2, корп. 4, лит. А