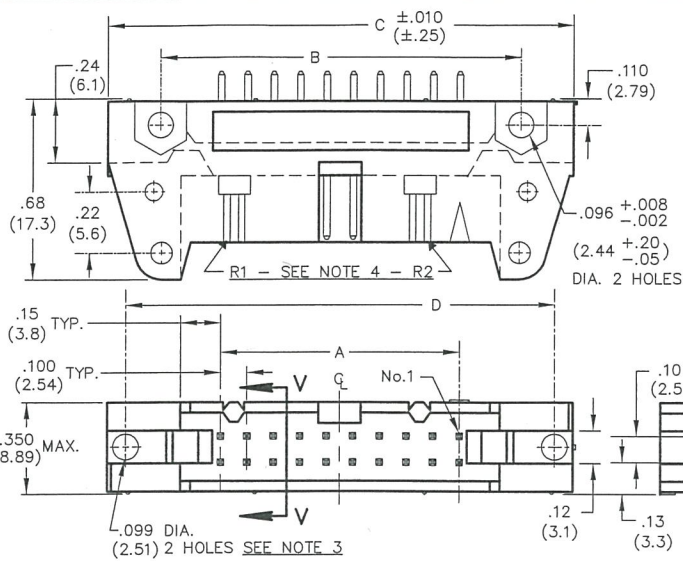


THIS INFORMATION IS CONFIDENTIAL AND PROPRIETARY TO CW INDUSTRIES INCORPORATED AND ITS AFFILIATES. IT MAY NOT BE DISCLOSED TO ANYONE OTHER THAN CW INDUSTRIES PERSONNEL, WITHOUT WRITTEN AUTHORIZATION FROM CW INDUSTRIES INCORPORATED, SOUTHAMPTON, PENNSYLVANIA USA.

B-FORMAT 2002

**REVISIONS**

0  
 RELEASED: 9-18-2012  
 DGW  
*C. Gold* 1/11/13  
 JAN 11 2013



**CWN-XXX-XX-XXXX**

Type of Connector  
 5= Polarized Header  
 6= Non-Polarized

Pin Configuration  
 5= Straight solder pins .090±.010 (2.29±.25) long, .025 (.64) Rnd.  
 6= Straight solder pins .155±.010 (3.94±.25) long, .025 (.64) Rnd.  
 7= Straight wire wrap pins .610±.010 (15.49±.25) long, .025 (.64) Sq.

Plating  
 -0000 = 10μ in. gold (in mating area) over 50μ in. nickel  
 -0021 = 30μ in. gold (in mating area) over 50μ in. nickel (Standard)

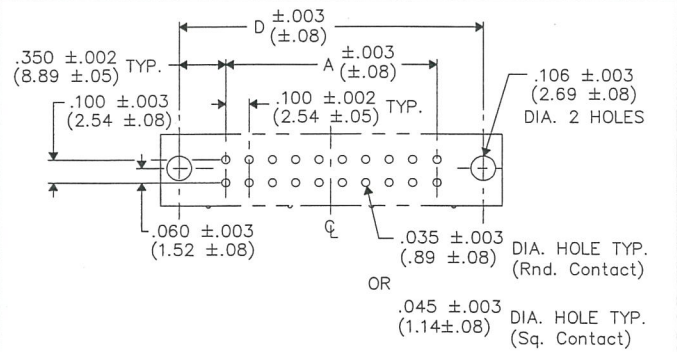
Number of Contacts  
 (10, 14, 16, 20, 26, 34, 40, 50 & 60)

Latches (REF. OPTIONS)  
 0 = No Latches  
 ① = Short Latches for Non-Strain relief sockets  
 E=.425 (10.80)/F= 1.02 (25.9)/G=.40 (10.2)  
 ② = Long Latches for Strain relief sockets  
 E=.573 (14.55)/F= 1.16 (29.5)/G=.51 (12.6)

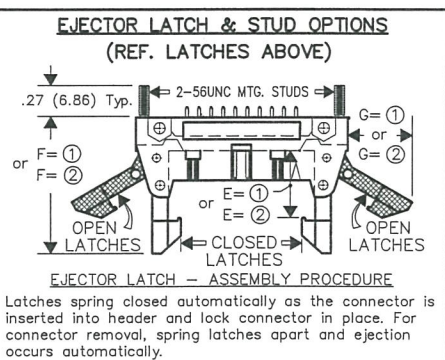
DIMENSIONS IN INCHES (MILLIMETERS)  
 DO NOT SCALE DRAWING .....

Dwg. No.  
**CWN-5,6XX-XX-XXXX**

CONNECTOR DIMENSIONS				
XX NO. CONT's	A	B	C	D
10	.400 (10.16)	.860 (21.84)	1.260 (32.00)	1.100 (27.94)
14	.600 (15.24)	1.060 (26.92)	1.460 (37.08)	1.300 (33.02)
16	.700 (17.78)	1.160 (29.46)	1.560 (39.62)	1.400 (35.56)
20	.900 (22.86)	1.360 (34.54)	1.760 (44.70)	1.600 (40.64)
26	1.200 (30.48)	1.660 (42.16)	2.060 (52.32)	1.900 (48.26)
34	1.600 (40.64)	2.060 (52.32)	2.460 (62.48)	2.300 (58.42)
40	1.900 (48.26)	2.360 (59.94)	2.760 (70.10)	2.600 (66.04)
50	2.400 (60.96)	2.860 (72.64)	3.260 (82.80)	3.100 (78.74)
60	2.900 (73.66)	3.360 (85.34)	3.760 (95.50)	3.600 (91.44)



**RECOMMENDED STRAIGHT P.C. BOARD LAYOUT**



**NOTES:**

- 1) Dimensions are in inches; Dimensions in ( ) are in millimeters.
- 2) Metric equivalents are given for general information only, and are based upon 1.00 inches equals (25.4) millimeters.
- 3) Holes centered ±.005 between adjacent flanges.
- 4) Part is made with removable ribs, drawing title indicates with or without, omit (R2) in size 10 and 14 headers.

**MATERIALS:**

**PLASTIC PARTS**- UL94V-0 Thermoplastic (blue,std.) flame retardant.  
**CONTACTS**- Phosphor Bronze, standard (REF. PLATING ABOVE)

**OPERATING STANDARDS:**

**TEMPERATURE RATING**- -55°C to +125°C  
**CONTACT RATING**- 1 AMPERE.  
**DIELECTRIC STRENGTH**- OVER 500V.D.C. AT SEA LEVEL.  
**INSULATION RESISTANCE**- GREATER THAN 5 x 10<sup>9</sup> OHMS.

**CUSTOMER DRAWING ONLY**

**MASTER**

PDF MADE	<b>CW INDUSTRIES</b> Southampton, Pa. 18966		Title: FULLY SHROUDED STRAIGHT PIN P.C.B. HEADER	
	TOLERANCES UNLESS OTHERWISE SPECIFIED		.100" x .100" CENTERS	
	2 Place Decimal ±.010	METRIC	Division: CONNECTOR	
	3 Place Decimal ±.005	1 Place Dec. ±.25mm	Dwg. No. CWN-5,6XX-XX-XXXX	
Angles ..... ±1°		2 Place Dec. ±.13mm		
Made for: CW JND.		Checked by: <i>G. Gold</i> 1-11-13		
Drawn by: DGW 9-18-2012		Approval: <i>C. Hanson</i> 1/11/13		

Компания «Океан Электроники» предлагает заключение долгосрочных отношений при поставках импортных электронных компонентов на взаимовыгодных условиях!

Наши преимущества:

- Поставка оригинальных импортных электронных компонентов напрямую с производств Америки, Европы и Азии, а так же с крупнейших складов мира;
- Широкая линейка поставок активных и пассивных импортных электронных компонентов (более 30 млн. наименований);
- Поставка сложных, дефицитных, либо снятых с производства позиций;
- Оперативные сроки поставки под заказ (от 5 рабочих дней);
- Экспресс доставка в любую точку России;
- Помощь Конструкторского Отдела и консультации квалифицированных инженеров;
- Техническая поддержка проекта, помощь в подборе аналогов, поставка прототипов;
- Поставка электронных компонентов под контролем ВП;
- Система менеджмента качества сертифицирована по Международному стандарту ISO 9001;
- При необходимости вся продукция военного и аэрокосмического назначения проходит испытания и сертификацию в лаборатории (по согласованию с заказчиком);
- Поставка специализированных компонентов военного и аэрокосмического уровня качества (Xilinx, Altera, Analog Devices, Intersil, Interpoint, Microsemi, Actel, Aeroflex, Peregrine, VPT, Syfer, Eurofarad, Texas Instruments, MS Kennedy, Miteq, Cobham, E2V, MA-COM, Hittite, Mini-Circuits, General Dynamics и др.);

Компания «Океан Электроники» является официальным дистрибьютором и эксклюзивным представителем в России одного из крупнейших производителей разъемов военного и аэрокосмического назначения «JONHON», а так же официальным дистрибьютором и эксклюзивным представителем в России производителя высокотехнологичных и надежных решений для передачи СВЧ сигналов «FORSTAR».



## JONHON

«JONHON» (основан в 1970 г.)

Разъемы специального, военного и аэрокосмического назначения:

(Применяются в военной, авиационной, аэрокосмической, морской, железнодорожной, горно- и нефтедобывающей отраслях промышленности)

«FORSTAR» (основан в 1998 г.)

ВЧ соединители, коаксиальные кабели, кабельные сборки и микроволновые компоненты:

(Применяются в телекоммуникациях гражданского и специального назначения, в средствах связи, РЛС, а так же военной, авиационной и аэрокосмической отраслях промышленности).



Телефон: 8 (812) 309-75-97 (многоканальный)

Факс: 8 (812) 320-03-32

Электронная почта: [ocean@oceanchips.ru](mailto:ocean@oceanchips.ru)

Web: <http://oceanchips.ru/>

Адрес: 198099, г. Санкт-Петербург, ул. Калинина, д. 2, корп. 4, лит. А