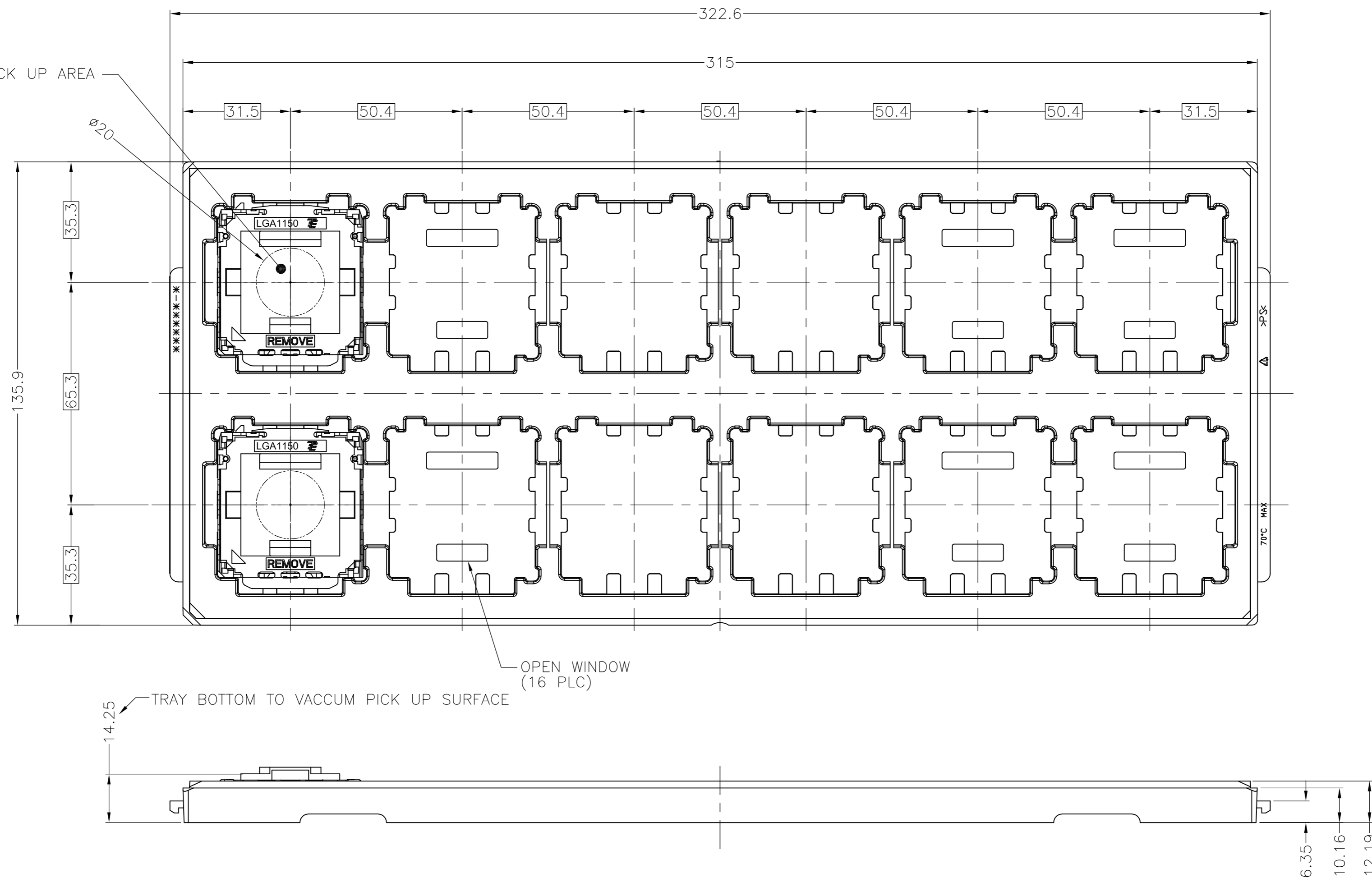


THIS DRAWING IS UNPUBLISHED. RELEASED FOR PUBLICATION MAR , 2011.  
 © COPYRIGHT 2011 By Tyco Electronics Japan G.K. ALL RIGHTS RESERVED.

LOC	DIST	REVISONS					
J	-	P	LTR	DESCRIPTION	DATE	DWN	APVD
		C		REVISED	08DEC2014	J.W	C.W



- NOTES:
- MATERIAL
    - HOUSING : HIGH TEMP, THERMO-PLASTIC, UL94V-0, BLACK
    - CONTACT : COPPER ALLOY  
FINISH : Au PL. AT CONTACT AREA ON OVERALL OVER Ni UNDER PL. 0.00127 MIN.
    - SOLDER BALL : Sn/Ag/Cu
    - CAP : HIGH TEMP. THERMO-PLASTIC, UL94V-0, BLACK
  - INDICATED DATE CODE ON THE HSG

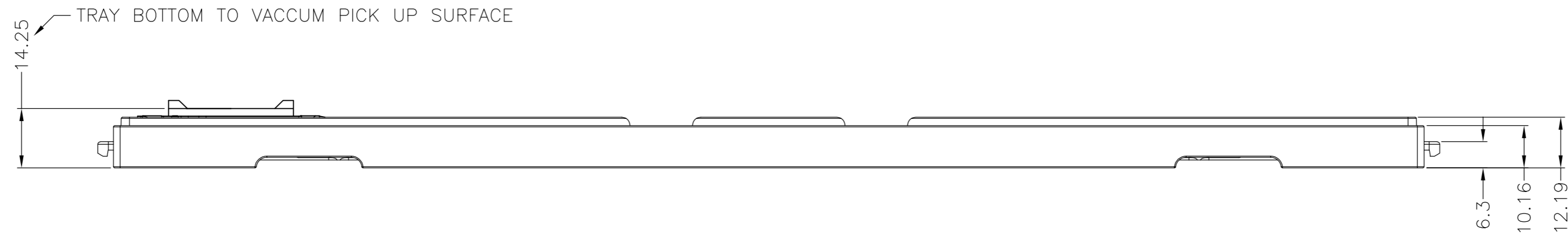
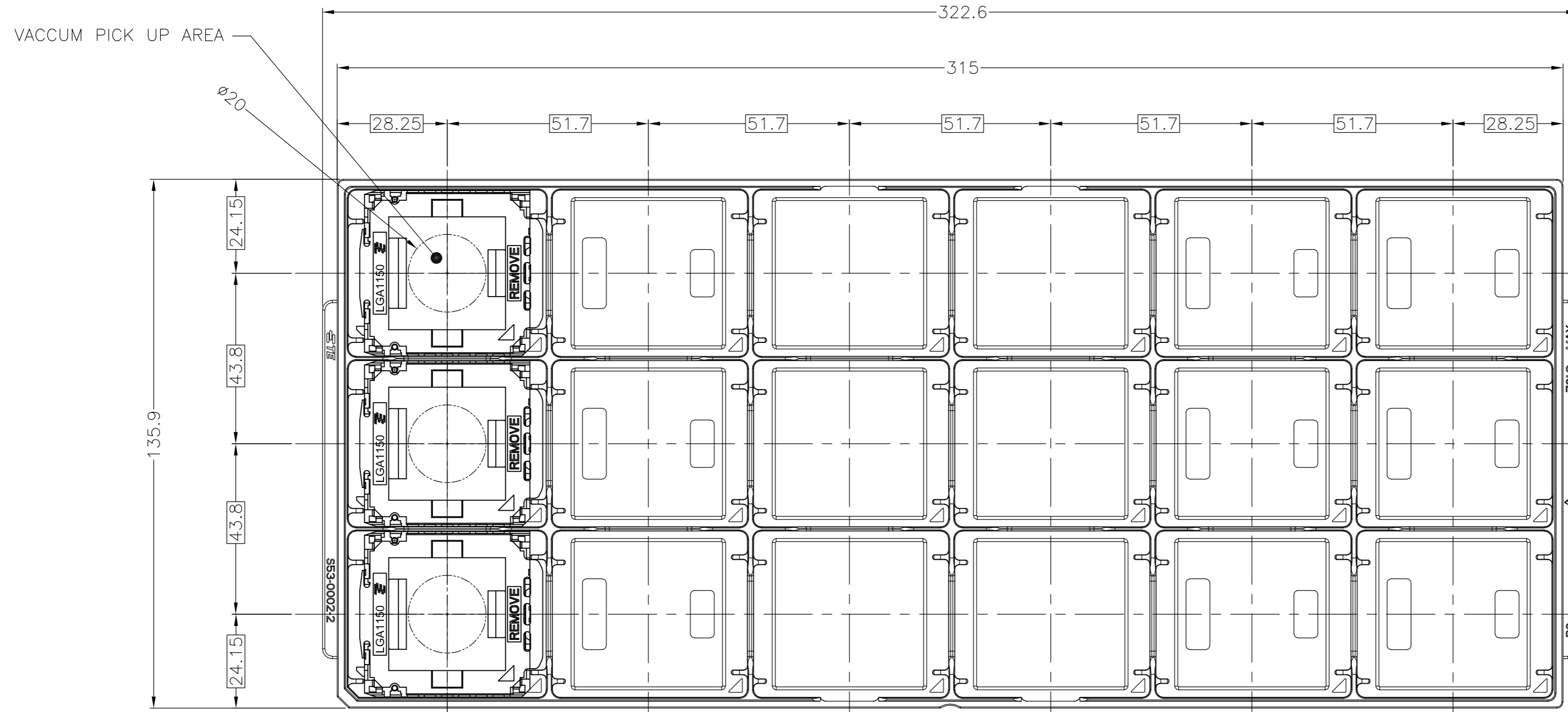
2134928-1,-2,-3: AS SHOWN

2134928-3	0.76 um MIN Au PL
2134928-2	0.10 um MIN Au PL
2134928-1	0.38 um MIN Au PL
PART NUMBER	DESCRIPTION

THIS DRAWING IS A CONTROLLED DOCUMENT.		DWN	RICK.ZHAO	04JUL2013		TE Connectivity	
DIMENSIONS: 单位: 毫米 mm		CHK	H.TAGUCHI	04JUL2013		NAME 名称	
TOLERANCES UNLESS OTHERWISE SPECIFIED: 一般公差		APVD	T.NAKASHIMA	07JUL2013		SOCKET ASSY LGA1150	
0-PLC ± ±0.5 1-PLC ± ±0.5 2-PLC ± ±3° 3-PLC ± ± 4-PLC ± ± ANGLES ± ±		PRODUCT SPEC	108-78586		SIZE	A2	DRAWING NO 番号 C=2134928
MATERIAL 材料		APPLICATION SPEC	114-5444		CAGE CODE	00779	
		WEIGHT	9.8g		SCALE 尺度	1:1	SHEET 1 of 6
		CUSTOMER DRAWING			REV	C	

THIS DRAWING IS UNPUBLISHED. RELEASED FOR PUBLICATION MAR , 2011.  
 © COPYRIGHT 2011 By Tyco Electronics Japan G.K. ALL RIGHTS RESERVED.

LOC	DIST	REVISONS					
J	-	P	LTR	DESCRIPTION	DATE	DWN	APVD
		-	-	SEE SHEET 1	-	-	-



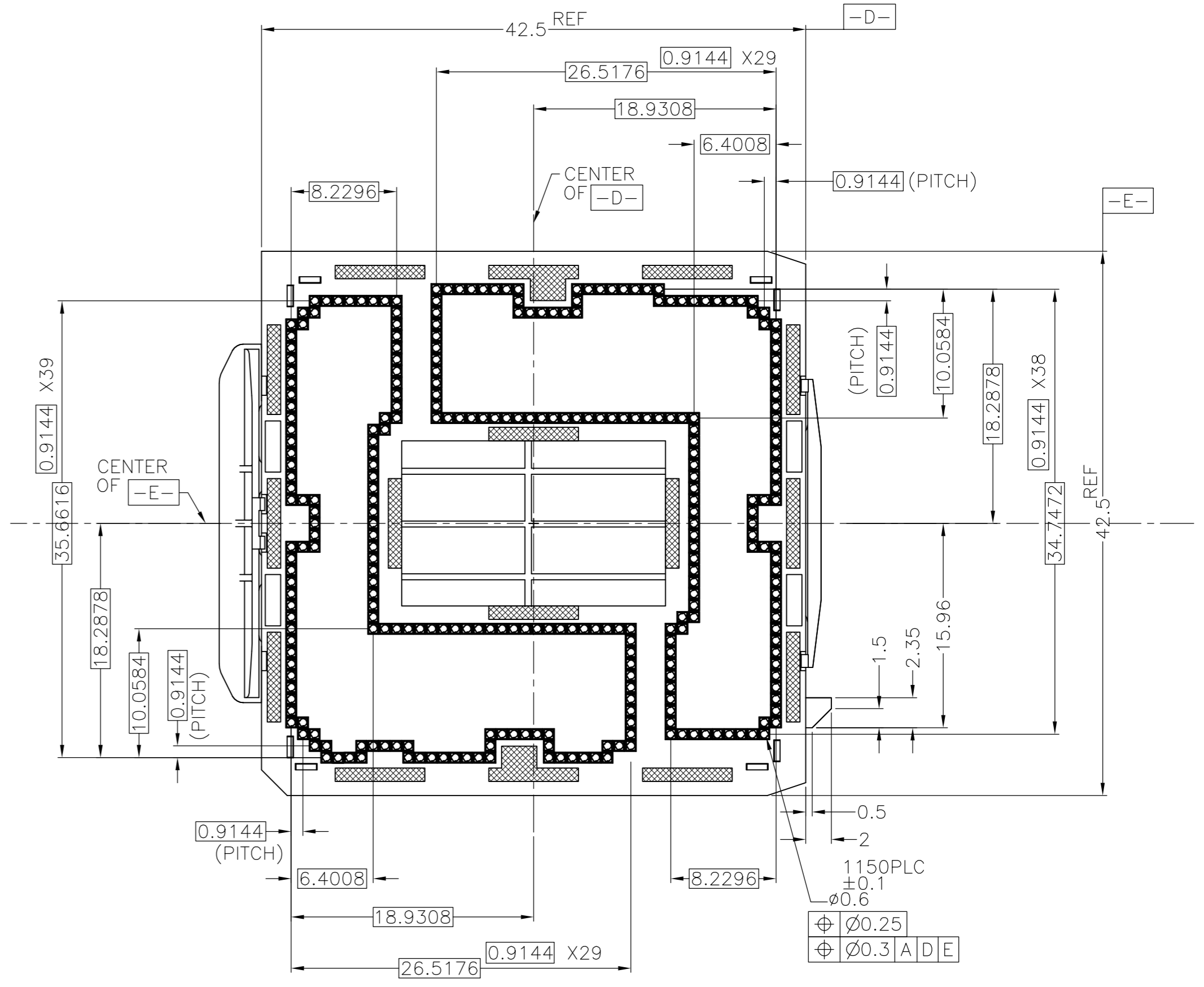
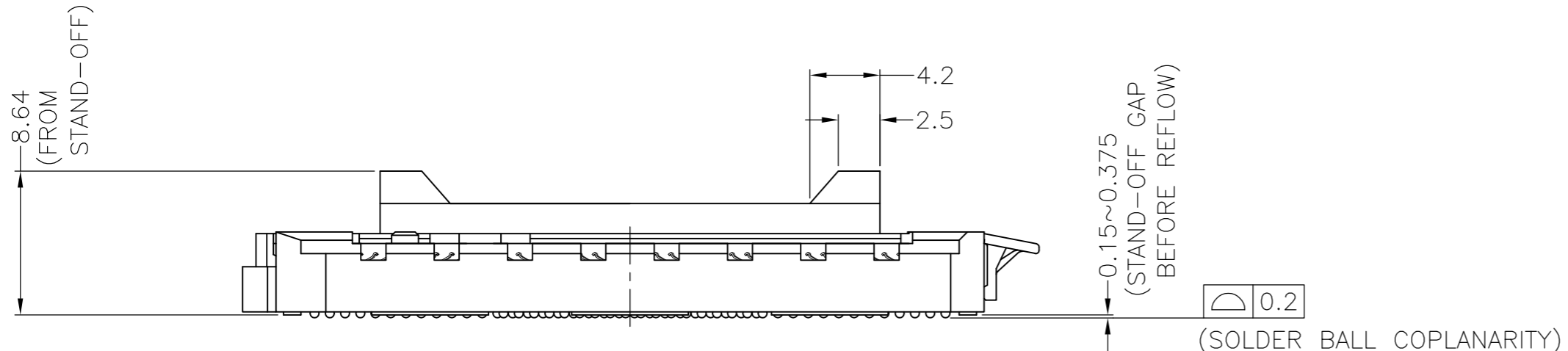
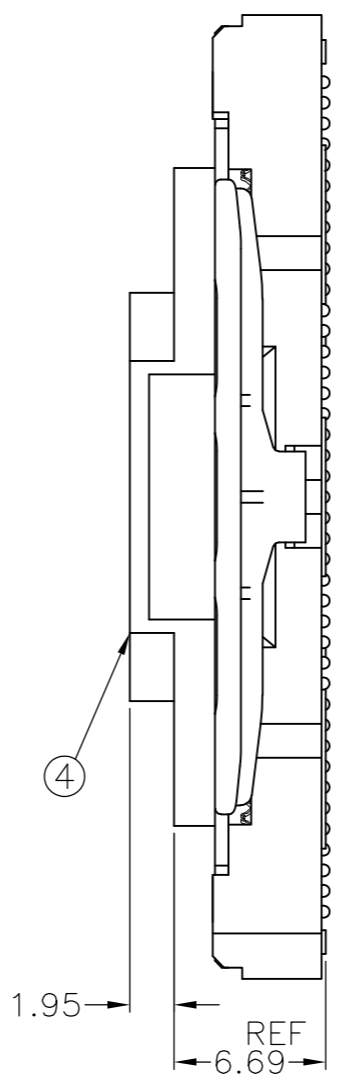
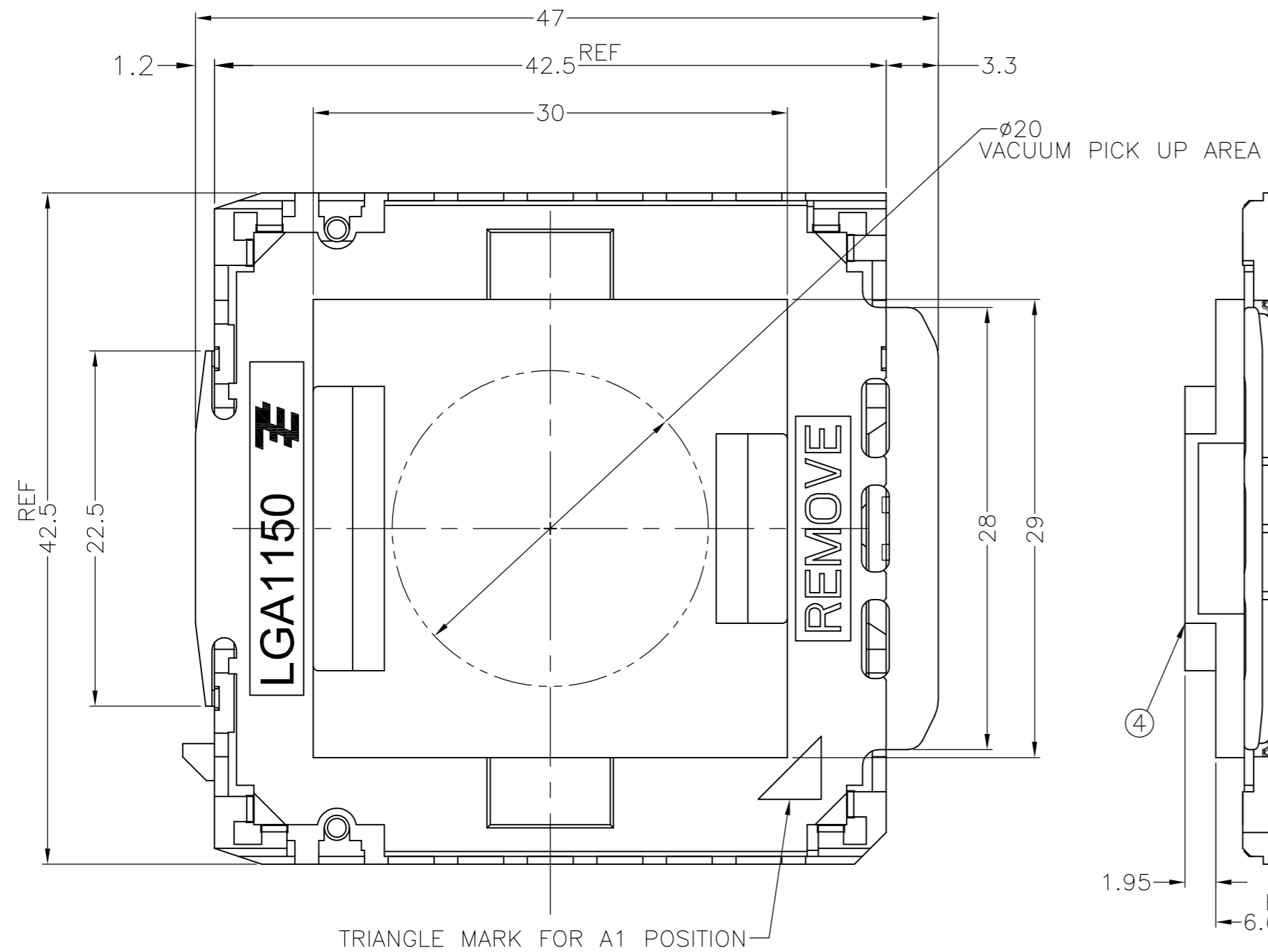
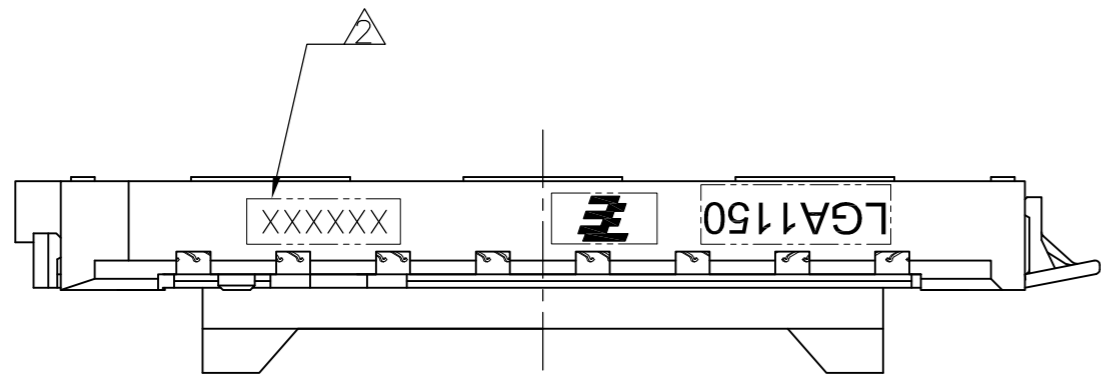
1-2134928-3	0.76 um MIN Au PL
1-2134928-2	0.10 um MIN Au PL
1-2134928-1	0.38 um MIN Au PL
PART NUMBER	DESCRIPTION

1-2134928-1,-2,-3: AS SHOWN

THIS DRAWING IS A CONTROLLED DOCUMENT.		DWN	TE Connectivity	
DIMENSIONS: 单位: 毫米 mm		CHK	NAME 名称	
TOLERANCES UNLESS OTHERWISE SPECIFIED: 一般公差		APVD	SOCKET ASSY LGA1150	
0 PLG ± ±0.5		PRODUCT SPEC 製品規格	SIZE	CAGE CODE
1 PLG ± ±0.5		APPLICATION SPEC 取付適用規格	A2	00779
2 PLG ± ±3°		WEIGHT	DRAWING NO 番号	RESTRICTED TO
3 PLG ± ±		CUSTOMER DRAWING	C=2134928	-
4 PLG ± ±		SCALE 尺度	1:1	SHEET 2 of 6
FINISH 仕上		REV	C	

THIS DRAWING IS UNPUBLISHED. RELEASED FOR PUBLICATION  
 © COPYRIGHT - By Tyco Electronics Japan G.K. ALL RIGHTS RESERVED.

LOC		DIST		REVISIONS			
P	LTR	DESCRIPTION		DATE	DWN	APVD	
-	-	SEE SHEET 1		-	-	-	

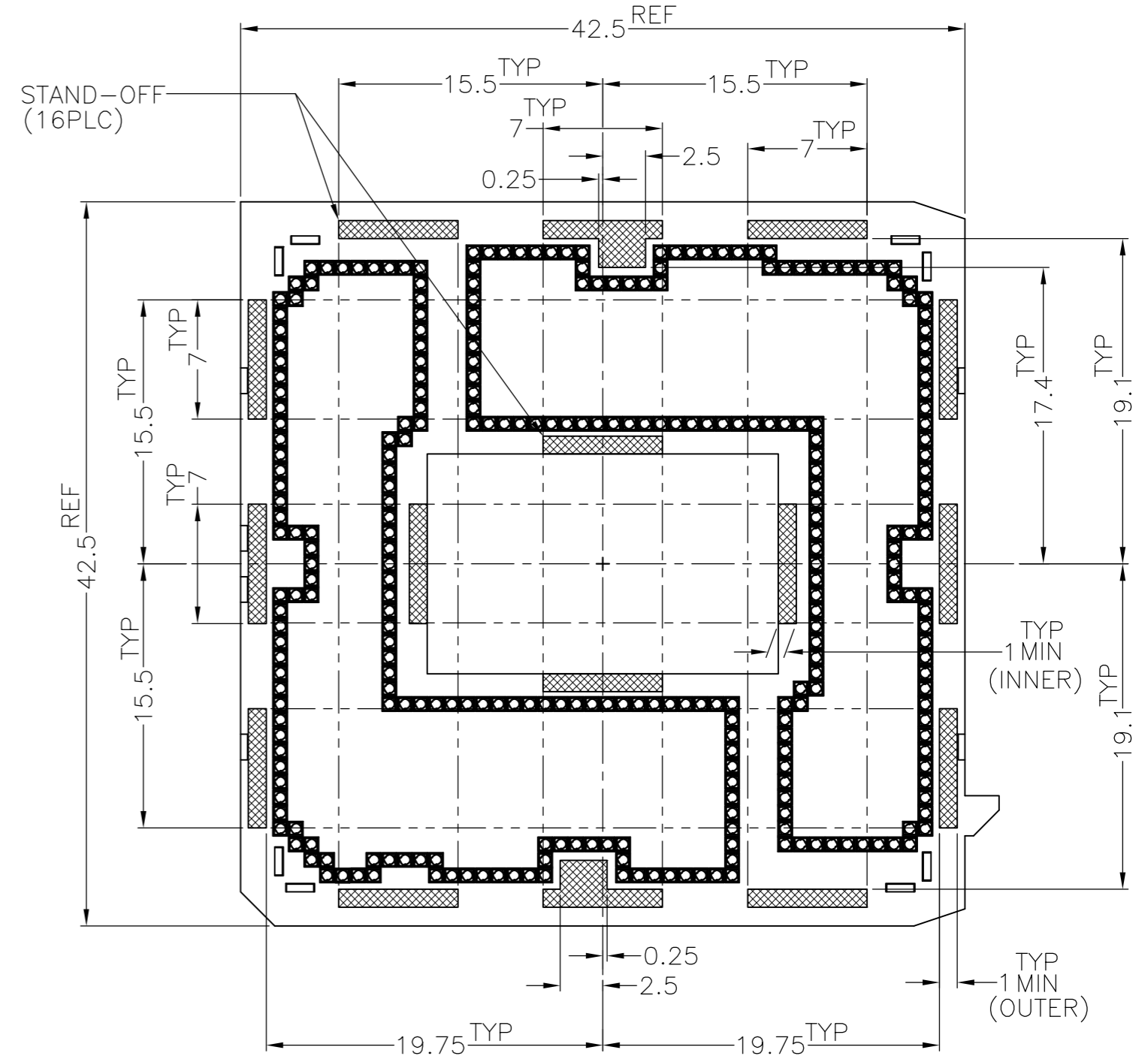
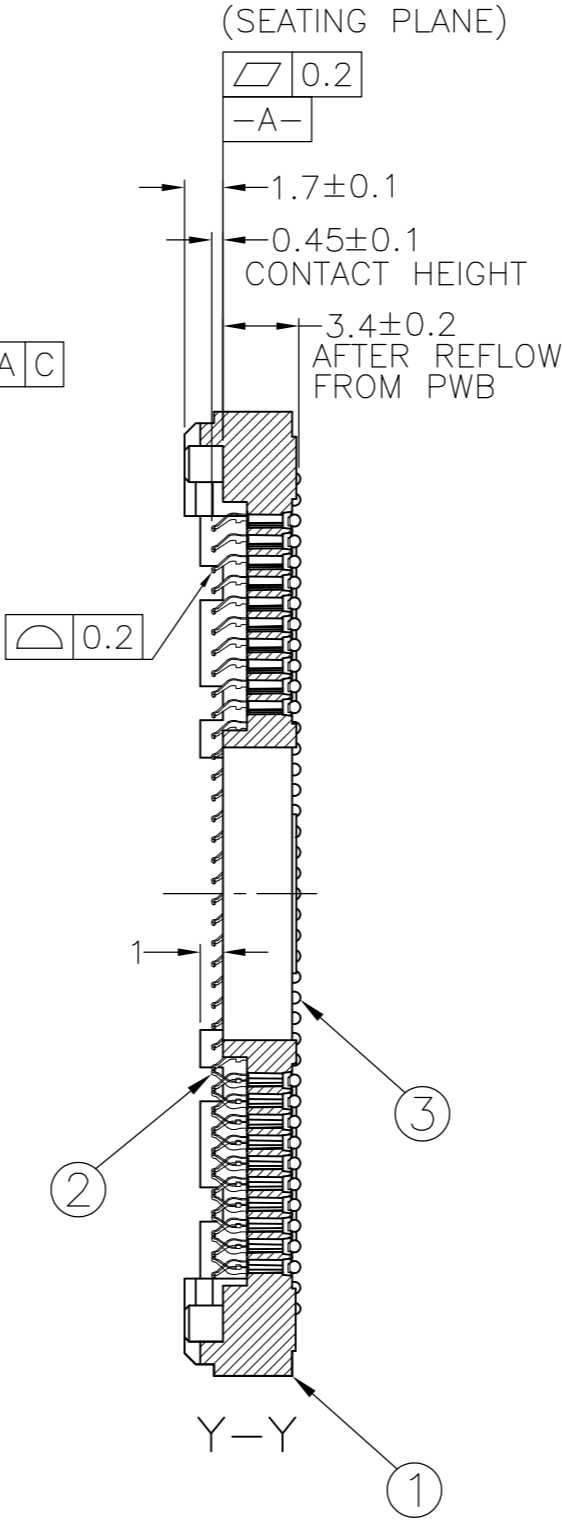
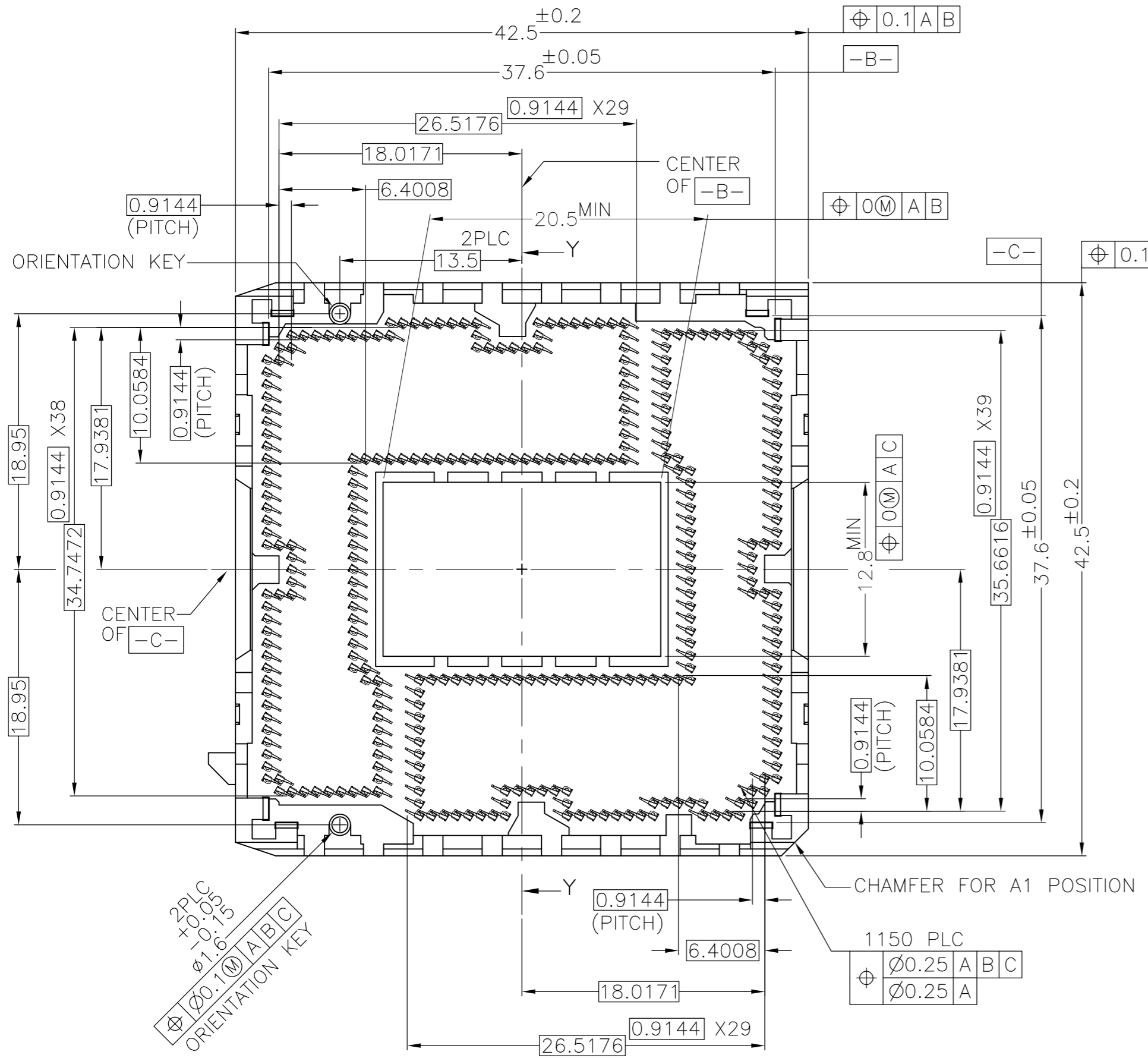


2134928-\*, 1-2134928-\*: AS SHOWN

THIS DRAWING IS A CONTROLLED DOCUMENT.		DWN	TE Connectivity	
DIMENSIONS: 单位: 毫米 mm		CHK	NAME 名称	
TOLERANCES UNLESS OTHERWISE SPECIFIED: 一般公差		APVD	SOCKET ASSY LGA1150	
0 PLG ± ±0.3		PRODUCT SPEC 製品規格	SIZE A2	CAGE CODE 00779
1 PLG ± ±0.3		APPLICATION SPEC 取付適用規格	DRAWING NO 番号 C=2134928	RESTRICTED TO -
2 PLG ± ±0.3		WEIGHT -	SCALE 尺度 NTS	SHEET 3 OF 6
3 PLG ± ±0.3		CUSTOMER DRAWING	REV C	
4 PLG ± ±0.3				
FINISH 仕上				

THIS DRAWING IS UNPUBLISHED. RELEASED FOR PUBLICATION  
 © COPYRIGHT - By Tyco Electronics Japan G.K. ALL RIGHTS RESERVED.

LOC		DIST		REVISIONS			DATE	DWN	APVD
P	LTR	DESCRIPTION							
-	-	SEE SHEET 1			-	-	-	-	-

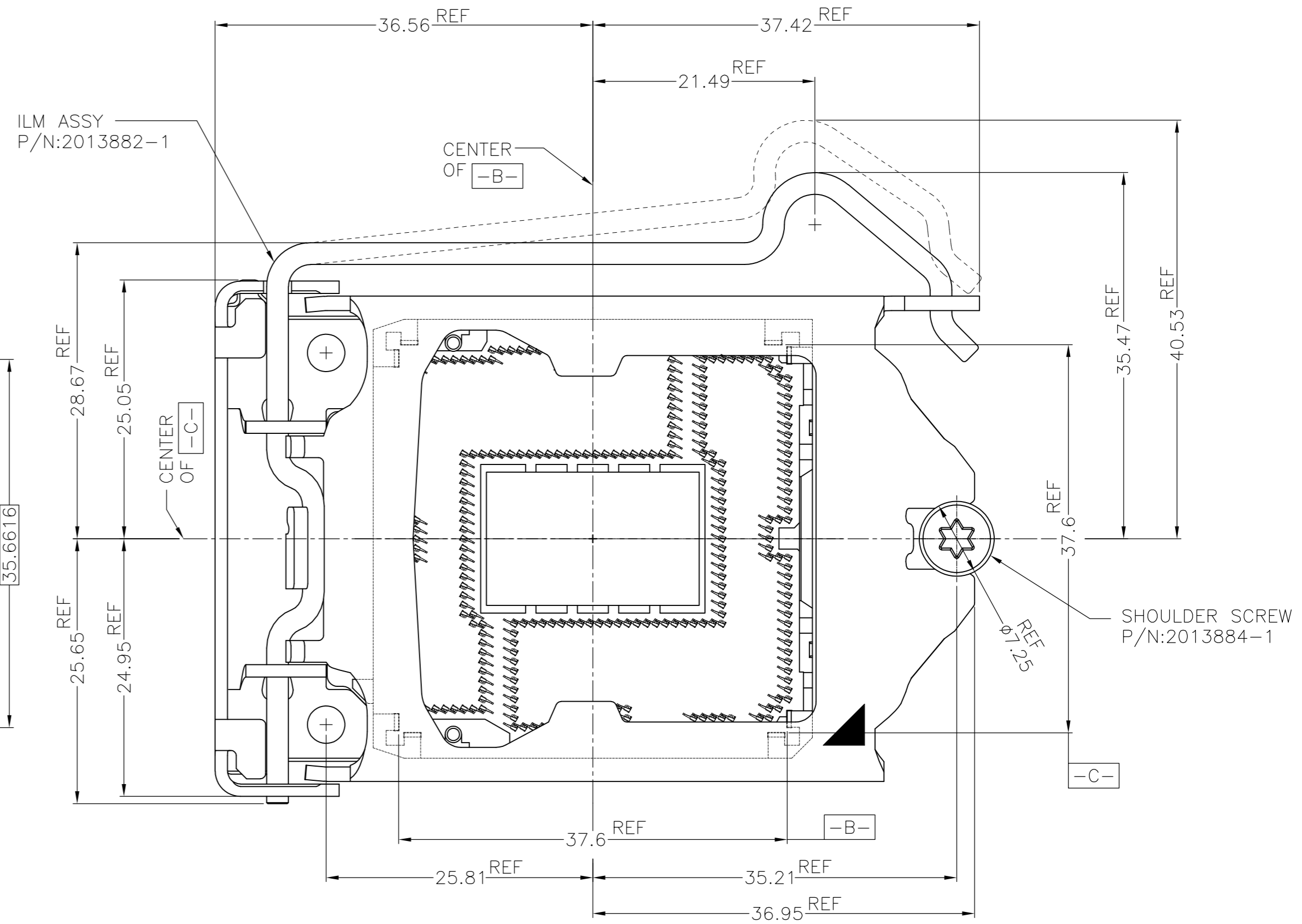
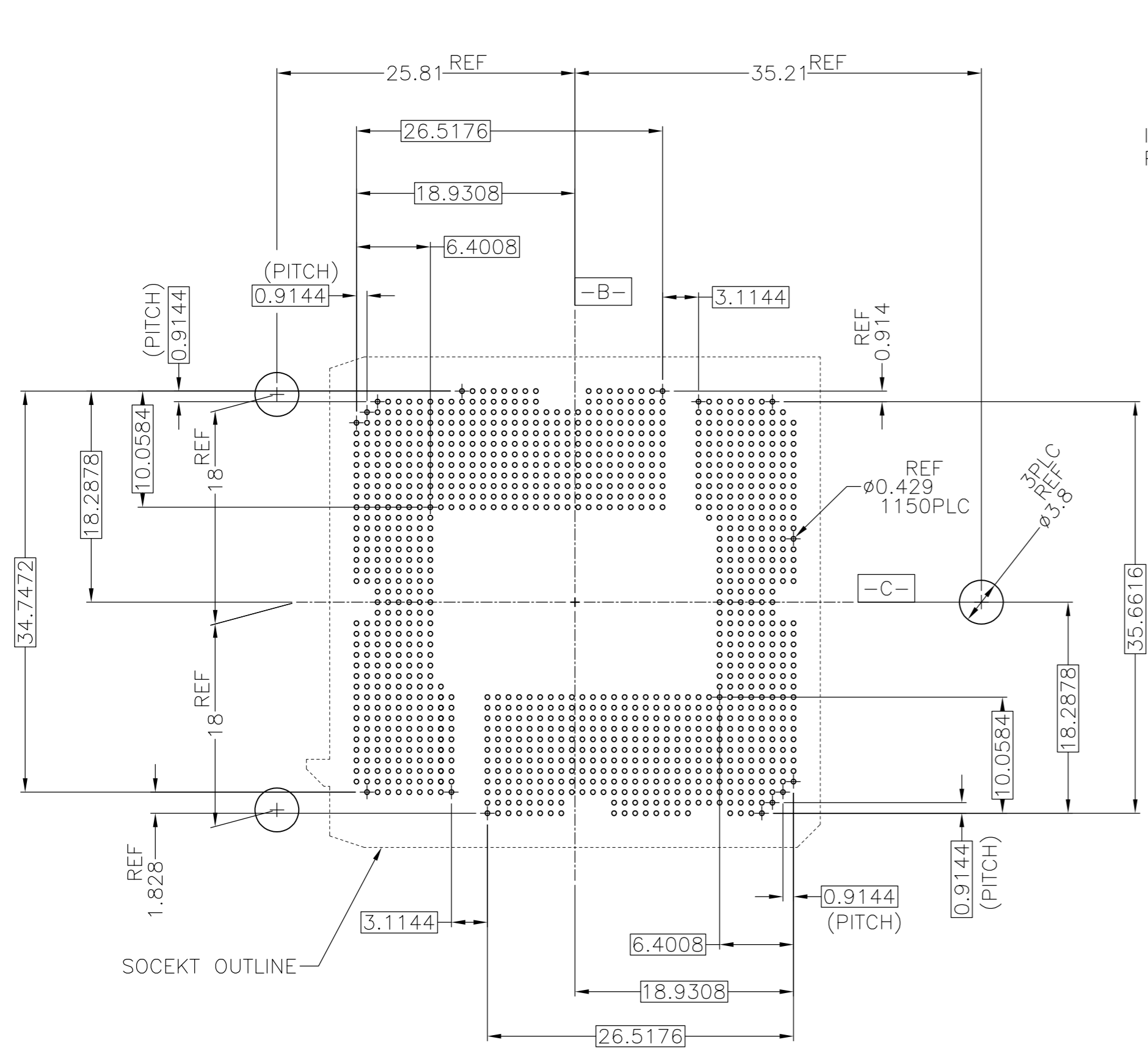


2134928-\*, 1-2134928-\*: AS SHOWN

THIS DRAWING IS A CONTROLLED DOCUMENT.		DWN	 TE Connectivity	
DIMENSIONS: 单位: 毫米 mm		CHK		
TOLERANCES UNLESS OTHERWISE SPECIFIED: 一般公差		APVD	NAME 名称	
Ø PLG ± ±0.3	±3°	PRODUCT SPEC 製品規格	SOCKET ASSY LGA1150	
1 PLG ± ±0.3	±3°	APPLICATION SPEC 取付適用規格	SIZE A2	CAGE CODE 00779
2 PLG ± ±0.3	±3°	WEIGHT -	DRAWING NO 番号 C=2134928	RESTRICTED TO -
3 PLG ± ±0.3	±3°	FINISH 仕上	SCALE 尺度 NTS	SHEET 4 OF 6
4 PLG ± ±0.3	±3°	MATERIAL 材料	CUSTOMER DRAWING	REV C

THIS DRAWING IS UNPUBLISHED. RELEASED FOR PUBLICATION  
 © COPYRIGHT - By Tyco Electronics Japan G.K. ALL RIGHTS RESERVED.

LOC	DIST	REVISIONS			
P	LTR	DESCRIPTION	DATE	DWN	APVD
-	-	SEE SHEET 1	-	-	-



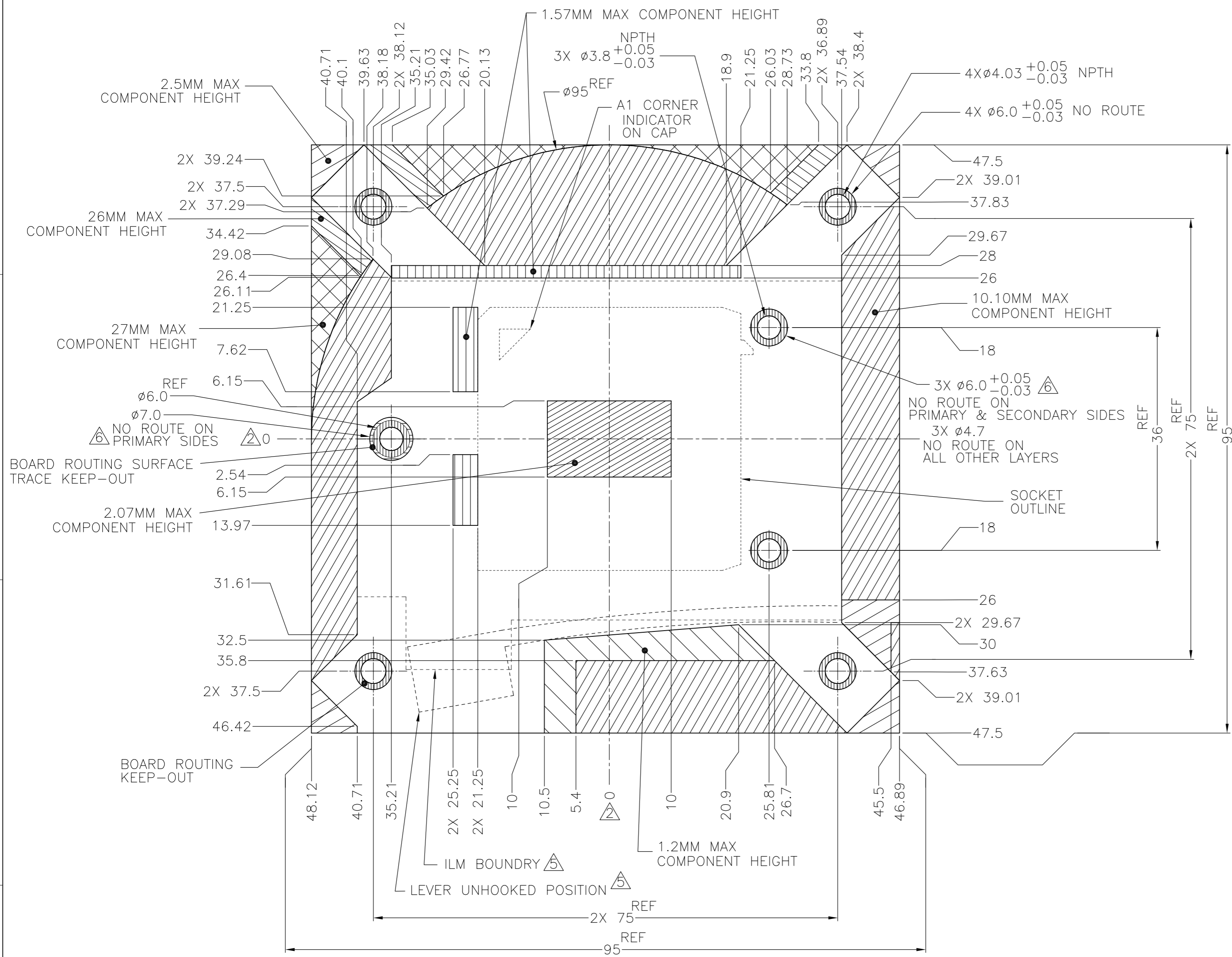
ILM ASSEMBLY OCCUPATION AREA (REFERENCE)  
 CAP IS NOT SHOWN ON THIS VIEW

FOR GENERAL BOARD DESIGN, PLEASE REFER TO THE THERMAL AND MECHANICAL DESIGN GUIDELINES(TMDG) PROVIDED BY INTEL CORPORATION

THIS DRAWING IS A CONTROLLED DOCUMENT.		DWN	TE Connectivity		
DIMENSIONS: 单位: 毫米 mm		CHK	NAME 名称		
TOLERANCES UNLESS OTHERWISE SPECIFIED: 一般公差		APVD	SOCKET ASSY LGA1150		
0 PLG ± 0.3		PRODUCT SPEC	SIZE	CAGE CODE	DRAWING NO
1 PLG ± 0.3		APPLICATION SPEC	A2	00779	C=2134928
2 PLG ± 0.3		WEIGHT	RESTRICTED TO		
3 PLG ± 0.3		MATERIAL	-		
4 PLG ± 0.3		FINISH	SCALE NTS SHEET 5 of 6 REV C		
ANGLES		CUSTOMER DRAWING			

THIS DRAWING IS UNPUBLISHED. RELEASED FOR PUBLICATION  
 © COPYRIGHT - By Tyco Electronics Japan G.K. ALL RIGHTS RESERVED.

LOC	DIST	REVISIONS				
		P	LTR	DATE	DWN	APVD
-	-	-	-	-	-	-
SEE SHEET 1				-	-	-



- NOTES (APPLIED TO SHEET 5 OF 5):
1. DIMENSIONS ARE IN MILLIMETERS
  2.  $\Delta$  GEOMETRIC CENTER OF SOCKET HOUSING CAVITY
  3. BOARD COMPONENT KEEP-INS AND MECHANICAL COMPONENT KEEP-OUTS TO BE UTILIZED WITH SUFFICIENT ALLOWANCES FOR PLACEMENT AND SIZE TOLERANCES, ASSEMBLY PROCESS ACCESS, AND DYNAMIC EXCURSIONS.
  4. ASSUME SYMMETRY FOR UNDIMENSIONED CORNERS AND EDGES.
  5.  $\Delta$  FOR UNDEFINED DIMENSIONS, REFER TO THERMAL AND MECHANICAL DESIGN GUIDELINE PROVIDED BY INTEL CORPORATION.
  6.  $\Delta$  COPPER PAD ON PRIMARY SIDE, NON-GROUNDED. COPPER PAD CAN INSET A MAXIMUM OF 0.127MM FROM THE NO ROUTE EDGE
  7.  $\Delta$  COMBINED COMPONENT AND SOLDER PASTE HEIGHT INCLUDING TOLERANCES AFTER REFLOW.

COMPONENT KEEP-INS AND MECHANICAL COMPONENT KEEP-OUTS

FOR REFERENCE ONLY, PLEASE REFER TO THE THERMAL AND MECHANICAL DESIGN GUIDELINES(TMDG) PROVIDED BY INTEL CORPORATION

LEGEND	
	SOCKET/THERMAL/MECHANICAL COMPONENT KEEP-INS
	10.10MM MAX COMPONENT HEIGHT $\Delta$
	1.57MM MAX COMPONENT HEIGHT $\Delta$
	1.2MM MAX COMPONENT HEIGHT $\Delta$
	BOARD ROUTING KEEP-OUT
	27MM MAX COMPONENT HEIGHT $\Delta$
	BOARD ROUTING SURFACE TRACE KEEP-OUT $\Delta$
	2.07MM MAX COMPONENT HEIGHT $\Delta$
	2.5MM MAX COMPONENT HEIGHT $\Delta$
	26MM MAX COMPONENT HEIGHT $\Delta$

THIS DRAWING IS A CONTROLLED DOCUMENT.		DWN	TE Connectivity													
DIMENSIONS: 单位: 毫米 mm		CHK	NAME 名称													
TOLERANCES UNLESS OTHERWISE SPECIFIED: 一般公差		APVD	SOCKET ASSY LGA1150													
<table border="0"> <tr><td>Ø PLC</td><td>±</td></tr> <tr><td>1 PLC</td><td>±</td></tr> <tr><td>2 PLC</td><td>±</td></tr> <tr><td>3 PLC</td><td>±</td></tr> <tr><td>4 PLC</td><td>±</td></tr> <tr><td>ANGLES</td><td>±</td></tr> </table>		Ø PLC	±	1 PLC	±	2 PLC	±	3 PLC	±	4 PLC	±	ANGLES	±	PRODUCT SPEC 製品規格	SIZE A2	CAGE CODE 00779
Ø PLC	±															
1 PLC	±															
2 PLC	±															
3 PLC	±															
4 PLC	±															
ANGLES	±															
MATERIAL 材料		APPLICATION SPEC 取付適用規格	DRAWING NO 番号 C=2134928	RESTRICTED TO												
FINISH 仕上		WEIGHT -	SCALE 尺度 NTS	SHEET 6 OF 6												
		CUSTOMER DRAWING	REV C													

Компания «Океан Электроники» предлагает заключение долгосрочных отношений при поставках импортных электронных компонентов на взаимовыгодных условиях!

Наши преимущества:

- Поставка оригинальных импортных электронных компонентов напрямую с производств Америки, Европы и Азии, а так же с крупнейших складов мира;
- Широкая линейка поставок активных и пассивных импортных электронных компонентов (более 30 млн. наименований);
- Поставка сложных, дефицитных, либо снятых с производства позиций;
- Оперативные сроки поставки под заказ (от 5 рабочих дней);
- Экспресс доставка в любую точку России;
- Помощь Конструкторского Отдела и консультации квалифицированных инженеров;
- Техническая поддержка проекта, помощь в подборе аналогов, поставка прототипов;
- Поставка электронных компонентов под контролем ВП;
- Система менеджмента качества сертифицирована по Международному стандарту ISO 9001;
- При необходимости вся продукция военного и аэрокосмического назначения проходит испытания и сертификацию в лаборатории (по согласованию с заказчиком);
- Поставка специализированных компонентов военного и аэрокосмического уровня качества (Xilinx, Altera, Analog Devices, Intersil, Interpoint, Microsemi, Actel, Aeroflex, Peregrine, VPT, Syfer, Eurofarad, Texas Instruments, MS Kennedy, Miteq, Cobham, E2V, MA-COM, Hittite, Mini-Circuits, General Dynamics и др.);

Компания «Океан Электроники» является официальным дистрибьютором и эксклюзивным представителем в России одного из крупнейших производителей разъемов военного и аэрокосмического назначения «JONHON», а так же официальным дистрибьютором и эксклюзивным представителем в России производителя высокотехнологичных и надежных решений для передачи СВЧ сигналов «FORSTAR».



## JONHON

«JONHON» (основан в 1970 г.)

Разъемы специального, военного и аэрокосмического назначения:

(Применяются в военной, авиационной, аэрокосмической, морской, железнодорожной, горно- и нефтедобывающей отраслях промышленности)

«FORSTAR» (основан в 1998 г.)

ВЧ соединители, коаксиальные кабели, кабельные сборки и микроволновые компоненты:

(Применяются в телекоммуникациях гражданского и специального назначения, в средствах связи, РЛС, а так же военной, авиационной и аэрокосмической отраслях промышленности).



Телефон: 8 (812) 309-75-97 (многоканальный)

Факс: 8 (812) 320-03-32

Электронная почта: [ocean@oceanchips.ru](mailto:ocean@oceanchips.ru)

Web: <http://oceanchips.ru/>

Адрес: 198099, г. Санкт-Петербург, ул. Калинина, д. 2, корп. 4, лит. А