

# Piezovelocity transducers

## 793V series

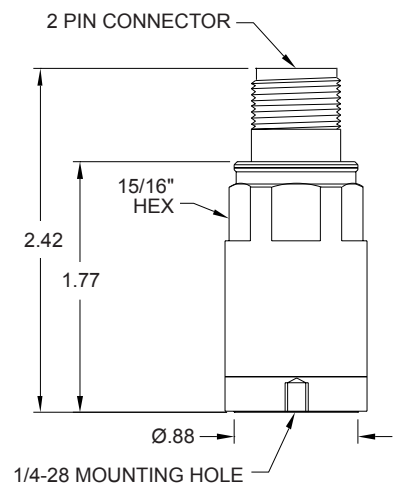
### SPECIFICATIONS

	793V	793V-5
<b>Sensitivity, <math>\pm 10\%</math><sup>1</sup>, 25°C</b>	100 mV/in/sec	500 mV/in/sec
<b>Velocity range</b>	50 in/sec peak	10 in/sec peak
<b>Amplitude nonlinearity</b>	2.5%	5%
<b>Frequency response:</b>		
<b><math>\pm 10\%</math></b>	3.0 - 3,500 Hz	8.0 - 3,500 Hz
<b><math>\pm 3</math> dB</b>	2.5 - 7,000 Hz	5.0 - 7,000 Hz
<b>Resonance frequency, mounted, nominal</b>	15 kHz	15 kHz
<b>Transverse sensitivity, max</b>	5% of axial	5% of axial
<b>Temperature response:</b>		
<b>-50°C</b>	-5%	-5%
<b>+80°C</b>	+3%	+3%
<b>+120°C</b>	-5%	-5%
<b>Power requirement:</b>		
<b>Voltage source</b>	18 - 30 VDC	18 - 30 VDC
<b>Current regulating diode</b>	2 - 10 mA	2 - 10 mA
<b>Electrical noise, equiv. in/sec, nominal:</b>		
<b>Broadband 2.5 Hz to 25 kHz</b>	100 $\mu$ in/sec	40 $\mu$ in/sec
<b>Spectral 10 Hz</b>	10 $\mu$ in/sec/ $\sqrt$ Hz	4.0 $\mu$ in/sec/ $\sqrt$ Hz
<b>100 Hz</b>	1.0 $\mu$ in/sec/ $\sqrt$ Hz	0.4 $\mu$ in/sec/ $\sqrt$ Hz
<b>1,000 Hz</b>	0.2 $\mu$ in/sec/ $\sqrt$ Hz	0.05 $\mu$ in/sec/ $\sqrt$ Hz
<b>Output impedance, nominal 4 mA supply</b>	200 $\Omega$	200 $\Omega$
<b>Bias output voltage, nominal</b>	10 VDC	10 VDC
<b>Grounding</b>	case isolated, internally shielded	
<b>Temperature range</b>	-50° to +120°C	-50° to +120°C
<b>Vibration limit</b>	250 g peak	250 g peak
<b>Shock limit</b>	2,500 g peak	2,500 g peak
<b>Electromagnetic sensitivity, equiv. in/sec</b>	25 $\mu$ in/sec/gauss	25 $\mu$ in/sec/gauss
<b>Sealing</b>	hermetic	hermetic
<b>Base strain sensitivity</b>	0.0005 in/sec/ $\mu$ strain	0.0005 in/sec/ $\mu$ strain
<b>Weight</b>	145 grams	145 grams
<b>Case material</b>	316L stainless steel	316L stainless steel
<b>Mounting</b>	1/4-28 tapped hole	1/4-28 tapped hole
<b>Output connector</b>	2 pin, MIL-C-5015	2 pin, MIL-C-5015
<b>Mating connector</b>	R6	R6
<b>Recommended cabling</b>	J9T2	J9T2



### Key features





- Intrinsically safe and radiation resistant options available for model 793V
- Available with  $\pm 5\%$  sensitivity tolerance
- Manufactured in an ISO 9001 certified facility



**Notes:** <sup>1</sup> For a 100 mV/ips sensor with  $\pm 5\%$  sensitivity tolerance, order model 793V100-5.

**Accessories supplied:** SF6 mounting stud (metric mounting available); calibration data (level 3)

### Certifications

All 793V models	793VE	793V-33	793V-35
	 Class I, II, III, T4 Div 1 Groups A, B, C, D, E, F, G Div 2 Groups A, B, C, D, F, G	 Class I, Div 1 Groups A, B, C, D	 II 1 G Ex ia IIA T4 Ga Tamb: -50°C to 120°C

Connections	
Function	Connector pin
power/signal	A
common	B

Note: Due to continuous process improvement, specifications are subject to change without notice. This document is cleared for public release.

Компания «Океан Электроники» предлагает заключение долгосрочных отношений при поставках импортных электронных компонентов на взаимовыгодных условиях!

Наши преимущества:

- Поставка оригинальных импортных электронных компонентов напрямую с производств Америки, Европы и Азии, а так же с крупнейших складов мира;
- Широкая линейка поставок активных и пассивных импортных электронных компонентов (более 30 млн. наименований);
- Поставка сложных, дефицитных, либо снятых с производства позиций;
- Оперативные сроки поставки под заказ (от 5 рабочих дней);
- Экспресс доставка в любую точку России;
- Помощь Конструкторского Отдела и консультации квалифицированных инженеров;
- Техническая поддержка проекта, помощь в подборе аналогов, поставка прототипов;
- Поставка электронных компонентов под контролем ВП;
- Система менеджмента качества сертифицирована по Международному стандарту ISO 9001;
- При необходимости вся продукция военного и аэрокосмического назначения проходит испытания и сертификацию в лаборатории (по согласованию с заказчиком);
- Поставка специализированных компонентов военного и аэрокосмического уровня качества (Xilinx, Altera, Analog Devices, Intersil, Interpoint, Microsemi, Actel, Aeroflex, Peregrine, VPT, Syfer, Eurofarad, Texas Instruments, MS Kennedy, Miteq, Cobham, E2V, MA-COM, Hittite, Mini-Circuits, General Dynamics и др.);

Компания «Океан Электроники» является официальным дистрибьютором и эксклюзивным представителем в России одного из крупнейших производителей разъемов военного и аэрокосмического назначения «JONHON», а так же официальным дистрибьютором и эксклюзивным представителем в России производителя высокотехнологичных и надежных решений для передачи СВЧ сигналов «FORSTAR».



## JONHON

«JONHON» (основан в 1970 г.)

Разъемы специального, военного и аэрокосмического назначения:

(Применяются в военной, авиационной, аэрокосмической, морской, железнодорожной, горно- и нефтедобывающей отраслях промышленности)

«FORSTAR» (основан в 1998 г.)

ВЧ соединители, коаксиальные кабели, кабельные сборки и микроволновые компоненты:

(Применяются в телекоммуникациях гражданского и специального назначения, в средствах связи, РЛС, а так же военной, авиационной и аэрокосмической отраслях промышленности).



Телефон: 8 (812) 309-75-97 (многоканальный)

Факс: 8 (812) 320-03-32

Электронная почта: [ocean@oceanchips.ru](mailto:ocean@oceanchips.ru)

Web: <http://oceanchips.ru/>

Адрес: 198099, г. Санкт-Петербург, ул. Калинина, д. 2, корп. 4, лит. А