

4

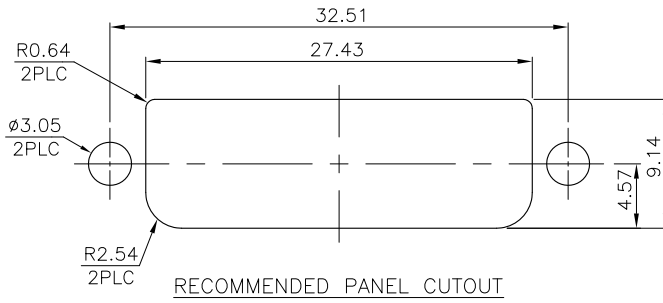
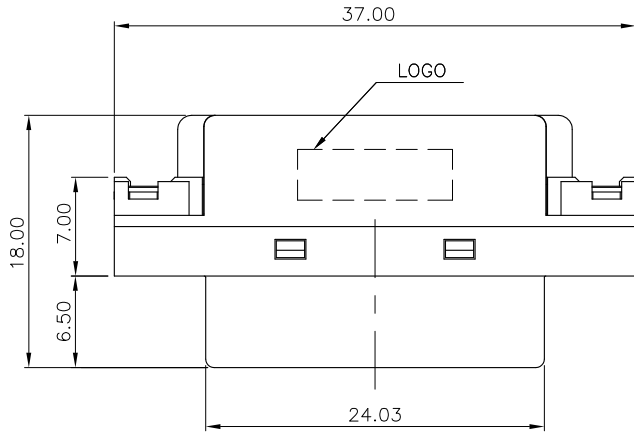
3

2

1

THIS DRAWING IS UNPUBLISHED. RELEASED FOR PUBLICATION
COPYRIGHT BY TYCO ELECTRONICS CORPORATION. ALL RIGHTS RESERVED.

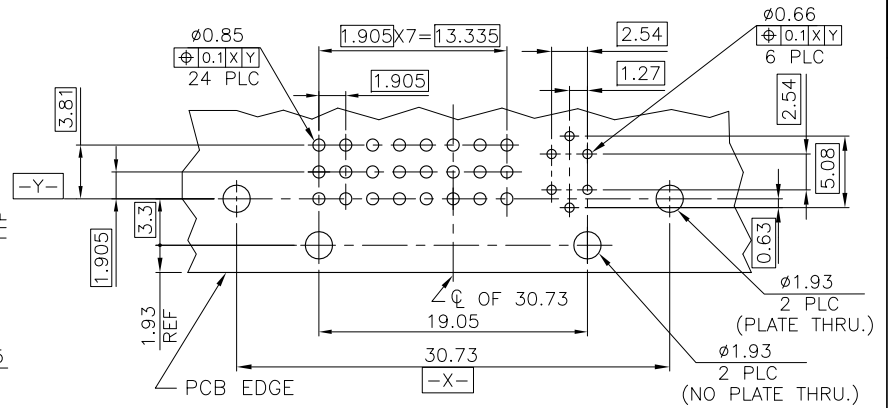
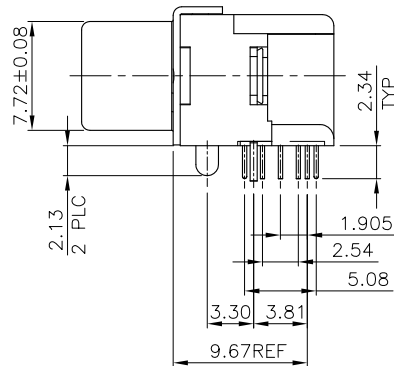
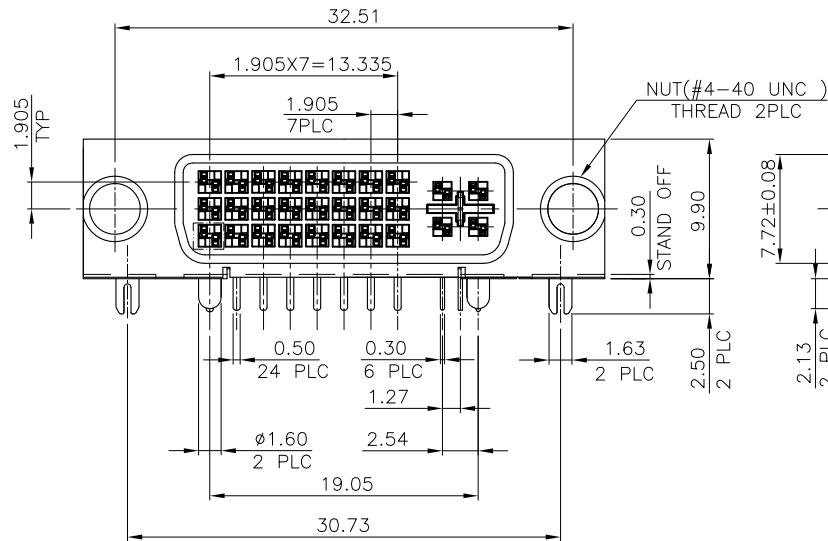
| LOC | DIST | REVISIONS | | | |
|-----|------|-------------------------|---------|-----|------|
| P | LTR | DESCRIPTION | DATE | DWN | APVD |
| DW | | | | | |
| | A2 | REVISED (ECR-13-001312) | 24JAN13 | JL | WK |



RECOMMENDED PANEL CUTOUT


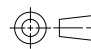
NOTE:

- MATERIAL:
HOUSING: LCP WITH 30% GF, UL 94V-0, NATURE COLOR.
SPACER: LCP WITH 30% GF, UL 94V-0, NATURE COLOR.
CONTACTS: PHOSPHOR BRONZE.
SHELL: SPCC.
NUTS AND SHELL TAILS: BRASS.
- FINISH:
CONTACTS: 0.76µm [30µ"] GOLD PLATED ON CONTACT AREA.
2.54µm [100µ"] MIN. BRIGHT-TIN PLATED ON SOLDER TAIL, WITH ENTIRE CONTACT UNDERPLATED 1.27µm [50µ"] MIN. NICKEL.
SHELL: 1.27µm [50µ"] MIN. NICKEL PLATED.
SHELL TAILS: 2.54µm [100µ"] MIN. BRIGHT-TIN PLATED OVER 1.27µm [50µ"] MIN. NICKEL UNDERPLATED OVER.
NUTS: 1.27µm [50µ"] NICKEL PLATED.
- PIN-IN-PASTE CAPABLE TO 260°C IN ACCORDANCE WITH TEST SPECIFICATIONS 109-201 AND 109-202.



RECOMMENDED PCB LAYOUT
TOP VIEW, TOLERANCE: ±0.05
THICKNESS: 1.6mm

2041273-1
PART NUMBER

| | | | | |
|---|--|--------------------------------|---|--|
| THIS DRAWING IS A CONTROLLED DOCUMENT. | | DWN J. LAI 02AUG2010 |  TE Connectivity | |
| | | CHK S. CHIEN 02AUG2010 | | |
| DIMENSIONS: MM | | APVD W. KODAMA 02AUG2010 | NAME | |
|  | | PRODUCT SPEC 108-1941 | DVI-I ANALOG&DIGITAL CONNECTOR, RCPT. RIGHT-ANGLE, W/O SCREW | |
| TOLERANCES UNLESS OTHERWISE SPECIFIED: 0 PLC ± 1 PLC ±0.3 2 PLC ±0.2 3 PLC ±0.15 4 PLC ± ANGLES ±3° | | APPLICATION SPEC | SIZE CAGE CODE DRAWING NO RESTRICTED TO | |
| MATERIAL SEE NOTE | | WEIGHT 10 GRAMS | A3 00779 C=2041273 | |
| FINISH SEE NOTE | | CUSTOMER DRAWING | SCALE SHEET 1 OF 4 REV A2 | |

THIS DRAWING IS UNPUBLISHED.

RELEASED FOR PUBLICATION

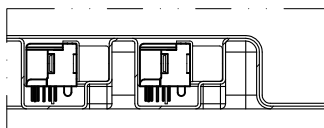
© COPYRIGHT BY TYCO ELECTRONICS CORPORATION. ALL RIGHTS RESERVED.

LOC DW

DIST -

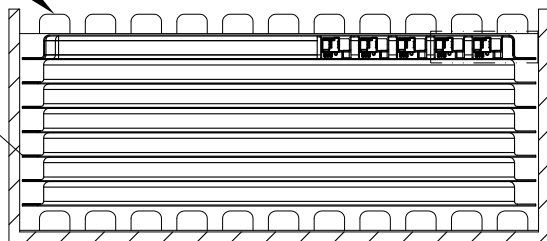
REVISIONS

| P | LTR | DESCRIPTION | DATE | DWN | APVD |
|---|-----|--------------|------|-----|------|
| - | - | SEE SHEET 1. | - | - | - |

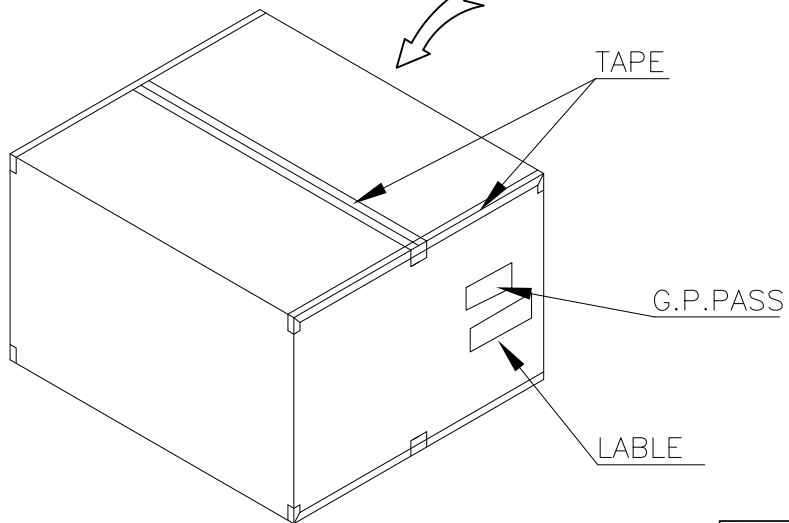


PARTITION

7 TRAY PER CARTON



- MATERIAL:
TRAY: PVC
BOX: CORRUGATED FIBER.
- DIMENSION:
TRAY: SEE PAGE3,4
BOX: L=326mm, W=245mm, H=140mm



| | | | | |
|--------------|------------|----------|-----------|----------|
| 5.20 Kg | 3.55 Kg | 60 | 7 | 420 |
| GROSS WEIGHT | NET WEIGHT | PCS/TRAY | TRAYS/BOX | QUANTITY |

| | | | | | |
|--|---|----------------|--|-----------|------------|
| THIS DRAWING IS A CONTROLLED DOCUMENT. | | DWN | TE Connectivity | | |
| DIMENSIONS: MM | TOLERANCES UNLESS OTHERWISE SPECIFIED: 0 PLC ± - 1 PLC ± - 2 PLC ± - 3 PLC ± - 4 PLC ± - ANGLES ± - | CHK | NAME | | |
| | | APVD | DVI-I ANALOG&DIGITAL CONNECTOR, RCPT. RIGHT-ANGLE, W/O SCREW | | |
| | MATERIAL SEE NOTE | PRODUCT SPEC | SIZE | CAGE CODE | DRAWING NO |
| | | APPLICION SPEC | A3 | 00779 | C=2041273 |
| FINISH SEE NOTE | | WEIGHT | RESTRICTED TO | | SCALE |
| CUSTOMER DRAWING | | 2 OF 4 | | REV | A2 |

4

3

2

1

THIS DRAWING IS UNPUBLISHED.

RELEASED FOR PUBLICATION

© COPYRIGHT - BY TYCO ELECTRONICS CORPORATION. ALL RIGHTS RESERVED.

LOC

DIST

REVISIONS

DW

P

LTR

DESCRIPTION

DATE

DWN

APVD

SEE SHEET 1.

D

D

C

C

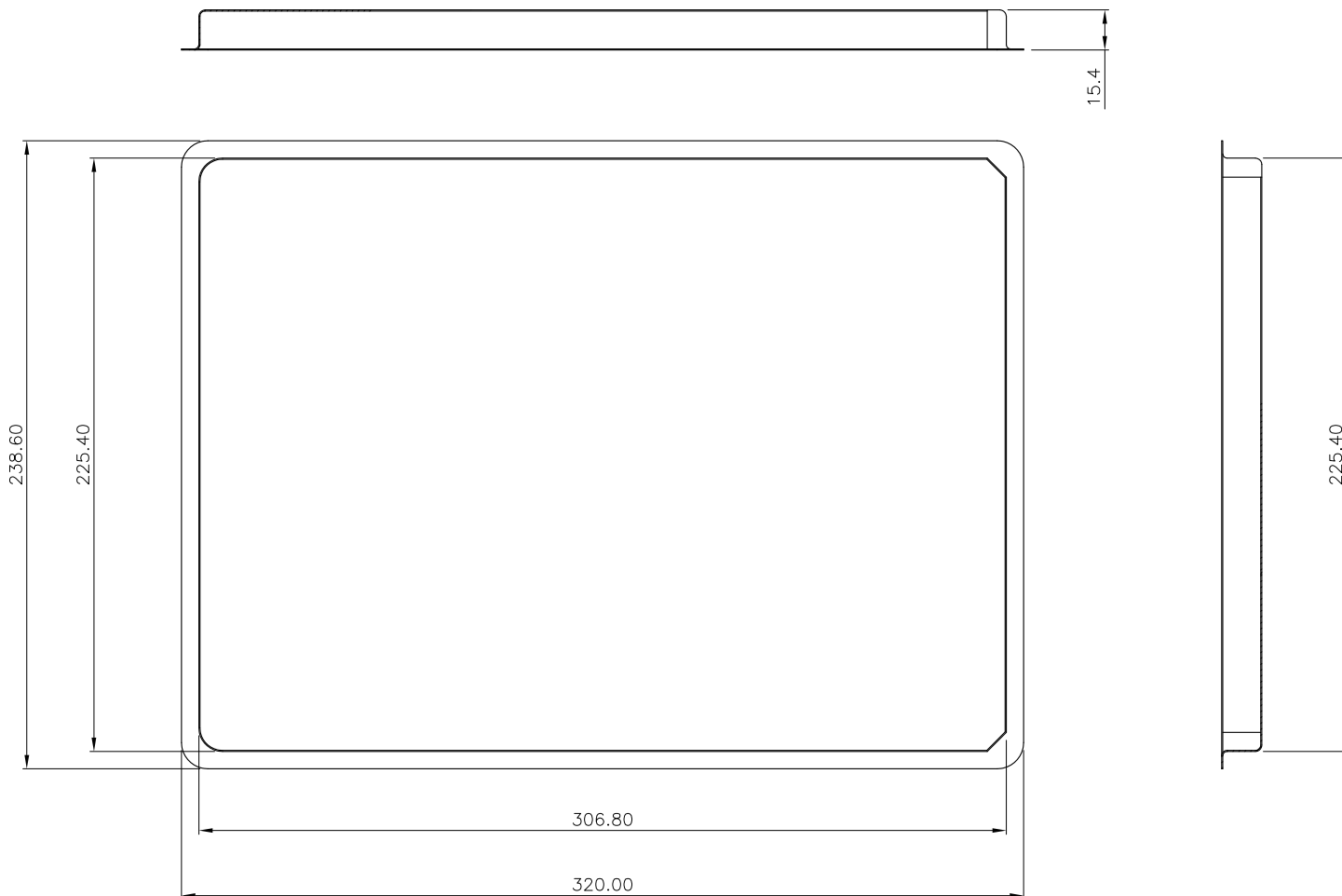
B

B

A

A

TOP TRAY



| | | | | |
|--|--|------------------|--|---------------|
| THIS DRAWING IS A CONTROLLED DOCUMENT. | | DWN | TE Connectivity | |
| DIMENSIONS: MM | | CHK | NAME | |
| TOLERANCES UNLESS OTHERWISE SPECIFIED: 0 PLC ± - 1 PLC ± 0.3 2 PLC ± 0.3 3 PLC ± - 4 PLC ± - ANGLES ± 3° | | APVD | DVI-I ANALOG&DIGITAL CONNECTOR, RCPT. RIGHT-ANGLE, W/O SCREW | |
| MATERIAL SEE NOTE | | PRODUCT SPEC | SIZE | RESTRICTED TO |
| FINISH SEE NOTE | | APPLICATION SPEC | A3 | - |
| | | WEIGHT | CAGE CODE | DRAWING NO |
| | | CUSTOMER DRAWING | 00779 | G=2041273 |
| | | SCALE | SHEET | REV |
| | | - | 3 OF 4 | A2 |

4

3

2

1

THIS DRAWING IS UNPUBLISHED.

RELEASED FOR PUBLICATION

© COPYRIGHT BY TYCO ELECTRONICS CORPORATION. ALL RIGHTS RESERVED.

LOC

DIST

REVISIONS

DW

P

LTR

DESCRIPTION

DATE

DWN

APVD

SEE SHEET 1.

7.30 18.60^{+0.00}_{-0.30}

24.80

SEC A-A

43.00

238.60

224.60

306.00

320.0

7.30

38.00^{+0.00}_{-0.30}

15.40

SEC B-B

BOTTOM TRAY

THIS DRAWING IS A CONTROLLED DOCUMENT.

| | |
|------------------|-----|
| DWN | --- |
| CHK | --- |
| APVD | --- |
| PRODUCT SPEC | --- |
| APPLICATION SPEC | --- |
| WEIGHT | --- |
| CUSTOMER DRAWING | --- |

STE TE Connectivity

| | |
|-------------------|----------|
| DIMENSIONS: MM | |
| | |
| MATERIAL | SEE NOTE |

| | |
|--|----------|
| TOLERANCES UNLESS OTHERWISE SPECIFIED: | |
| 0 PLC | ± - |
| 1 PLC | ± 0.3 |
| 2 PLC | ± 0.3 |
| 3 PLC | ± - |
| 4 PLC | ± - |
| ANGLES | ± 3° |
| FINISH | SEE NOTE |

| | | | |
|--|-----------|------------|---------------|
| NAME | | | |
| DVI-I ANALOG&DIGITAL CONNECTOR, RCPT. RIGHT-ANGLE, W/O SCREW | | | |
| SIZE | CAGE CODE | DRAWING NO | RESTRICTED TO |
| A3 | 00779 | G=2041273 | --- |
| SCALE | SHEET | REV | |
| --- | 4 OF 4 | A2 | |

Компания «Океан Электроники» предлагает заключение долгосрочных отношений при поставках импортных электронных компонентов на взаимовыгодных условиях!

Наши преимущества:

- Поставка оригинальных импортных электронных компонентов напрямую с производств Америки, Европы и Азии, а так же с крупнейших складов мира;
- Широкая линейка поставок активных и пассивных импортных электронных компонентов (более 30 млн. наименований);
- Поставка сложных, дефицитных, либо снятых с производства позиций;
- Оперативные сроки поставки под заказ (от 5 рабочих дней);
- Экспресс доставка в любую точку России;
- Помощь Конструкторского Отдела и консультации квалифицированных инженеров;
- Техническая поддержка проекта, помощь в подборе аналогов, поставка прототипов;
- Поставка электронных компонентов под контролем ВП;
- Система менеджмента качества сертифицирована по Международному стандарту ISO 9001;
- При необходимости вся продукция военного и аэрокосмического назначения проходит испытания и сертификацию в лаборатории (по согласованию с заказчиком);
- Поставка специализированных компонентов военного и аэрокосмического уровня качества (Xilinx, Altera, Analog Devices, Intersil, Interpoint, Microsemi, Actel, Aeroflex, Peregrine, VPT, Syfer, Eurofarad, Texas Instruments, MS Kennedy, Miteq, Cobham, E2V, MA-COM, Hittite, Mini-Circuits, General Dynamics и др.);

Компания «Океан Электроники» является официальным дистрибьютором и эксклюзивным представителем в России одного из крупнейших производителей разъемов военного и аэрокосмического назначения «JONHON», а так же официальным дистрибьютором и эксклюзивным представителем в России производителя высокотехнологичных и надежных решений для передачи СВЧ сигналов «FORSTAR».



JONHON

«JONHON» (основан в 1970 г.)

Разъемы специального, военного и аэрокосмического назначения:

(Применяются в военной, авиационной, аэрокосмической, морской, железнодорожной, горно- и нефтедобывающей отраслях промышленности)

«FORSTAR» (основан в 1998 г.)

ВЧ соединители, коаксиальные кабели, кабельные сборки и микроволновые компоненты:

(Применяются в телекоммуникациях гражданского и специального назначения, в средствах связи, РЛС, а так же военной, авиационной и аэрокосмической отраслях промышленности).



Телефон: 8 (812) 309-75-97 (многоканальный)

Факс: 8 (812) 320-03-32

Электронная почта: ocean@oceanchips.ru

Web: <http://oceanchips.ru/>

Адрес: 198099, г. Санкт-Петербург, ул. Калинина, д. 2, корп. 4, лит. А