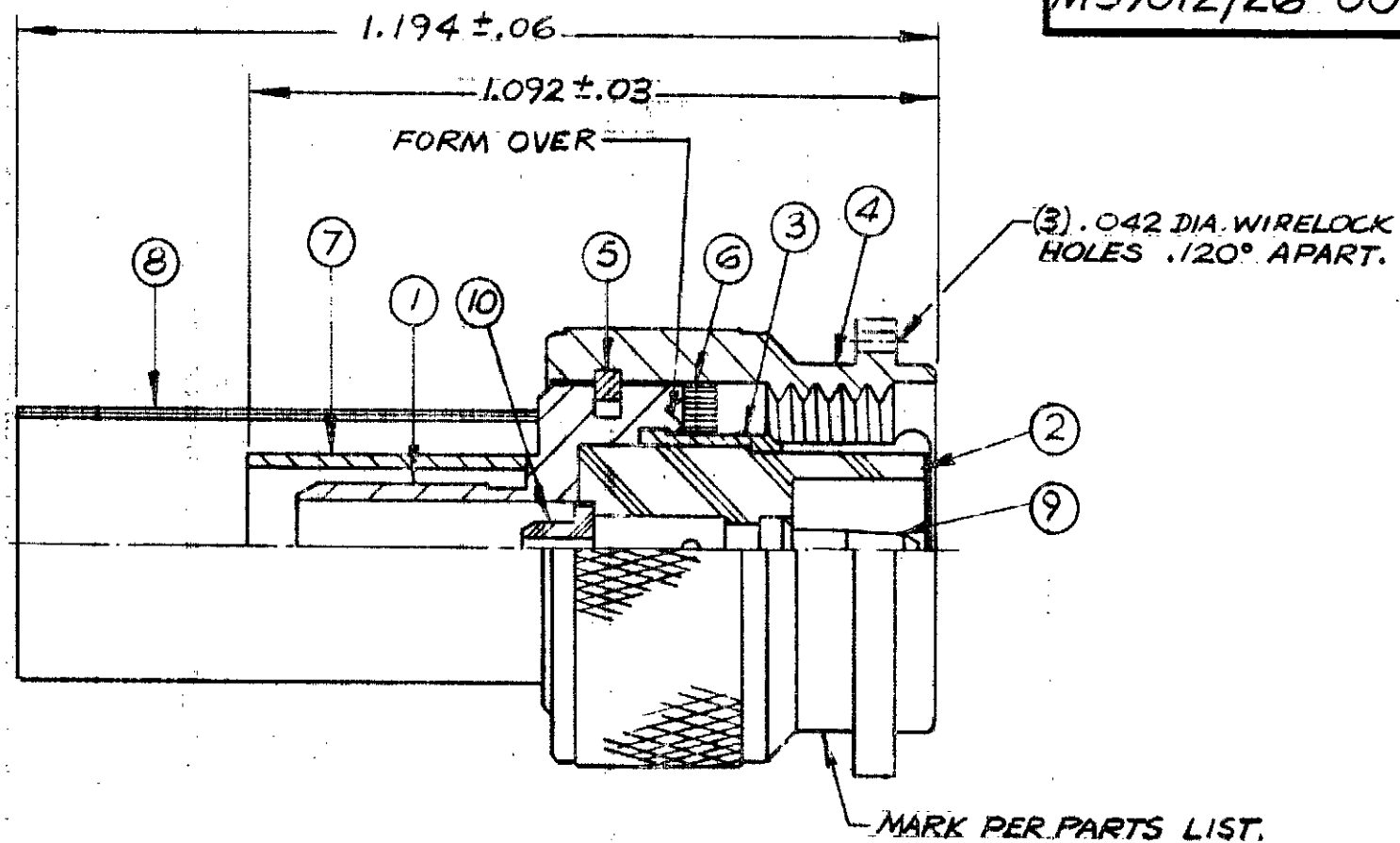


M39012/26-0014



NOTES:

1. MATING END DIMENSIONS PER MD-108
2. PACKAGE ITEMS 7, 8, 9 & 10 LOOSE WITH CONNECTOR.

SYM	DESCRIPTION	DATE	APPR.	UNLESS OTHERWISE SPECIFIED 1 ALL DIMENSIONS ARE AFTER PLATING 2 BREAK ALL CORNERS & EDGES .006 R MAX. 3 CHAMFER 1ST & LAST THREADS 45° 4 SURFACE ROUGHNESS 63 - MIL STD-15 5 DIAMETERS ON COMMON CENTERS TO BE CONCENTRIC WITHIN .005 T.I.R. 6 REMOVE ALL BURRS	SOLITRON/MICROWAVE PORT SALERNO, FLORIDA	REF.
-	REL F-11009	11/87	[Signature]		MATERIAL _____	TITLE
A	REV. DCN. 20666	4-93	[Signature]		FINISH _____ AREA _____	TNC PLUG CRIMP TYPE FOR RG-71/U D.B. CABLE
				DIMENSIONS ARE IN INCHES TOLERANCES	SCALE _____	DRAWING NO. SHT. 2 OF 2
				DECIMALS FRACTIONAL ANGULAR X ± .020 21/64 X' ± 1'0"	CODE IDENT. NO.	M39012/26-0014
				XXX ± .000 X'X' ± 15'	95077	A
				DRAWN [Signature] DATE 11/10/87		
				CHECKED [Signature] DATE 11/87		
				APPROVED [Signature] DATE 11/87		

Компания «Океан Электроники» предлагает заключение долгосрочных отношений при поставках импортных электронных компонентов на взаимовыгодных условиях!

Наши преимущества:

- Поставка оригинальных импортных электронных компонентов напрямую с производств Америки, Европы и Азии, а так же с крупнейших складов мира;
- Широкая линейка поставок активных и пассивных импортных электронных компонентов (более 30 млн. наименований);
- Поставка сложных, дефицитных, либо снятых с производства позиций;
- Оперативные сроки поставки под заказ (от 5 рабочих дней);
- Экспресс доставка в любую точку России;
- Помощь Конструкторского Отдела и консультации квалифицированных инженеров;
- Техническая поддержка проекта, помощь в подборе аналогов, поставка прототипов;
- Поставка электронных компонентов под контролем ВП;
- Система менеджмента качества сертифицирована по Международному стандарту ISO 9001;
- При необходимости вся продукция военного и аэрокосмического назначения проходит испытания и сертификацию в лаборатории (по согласованию с заказчиком);
- Поставка специализированных компонентов военного и аэрокосмического уровня качества (Xilinx, Altera, Analog Devices, Intersil, Interpoint, Microsemi, Actel, Aeroflex, Peregrine, VPT, Syfer, Eurofarad, Texas Instruments, MS Kennedy, Miteq, Cobham, E2V, MA-COM, Hittite, Mini-Circuits, General Dynamics и др.);

Компания «Океан Электроники» является официальным дистрибьютором и эксклюзивным представителем в России одного из крупнейших производителей разъемов военного и аэрокосмического назначения «JONHON», а так же официальным дистрибьютором и эксклюзивным представителем в России производителя высокотехнологичных и надежных решений для передачи СВЧ сигналов «FORSTAR».



JONHON

«JONHON» (основан в 1970 г.)

Разъемы специального, военного и аэрокосмического назначения:

(Применяются в военной, авиационной, аэрокосмической, морской, железнодорожной, горно- и нефтедобывающей отраслях промышленности)

«FORSTAR» (основан в 1998 г.)

ВЧ соединители, коаксиальные кабели, кабельные сборки и микроволновые компоненты:

(Применяются в телекоммуникациях гражданского и специального назначения, в средствах связи, РЛС, а так же военной, авиационной и аэрокосмической отраслях промышленности).



Телефон: 8 (812) 309-75-97 (многоканальный)

Факс: 8 (812) 320-03-32

Электронная почта: ocean@oceanchips.ru

Web: <http://oceanchips.ru/>

Адрес: 198099, г. Санкт-Петербург, ул. Калинина, д. 2, корп. 4, лит. А