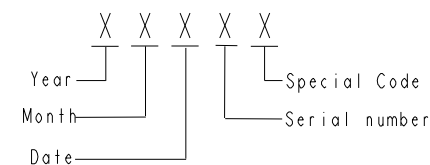
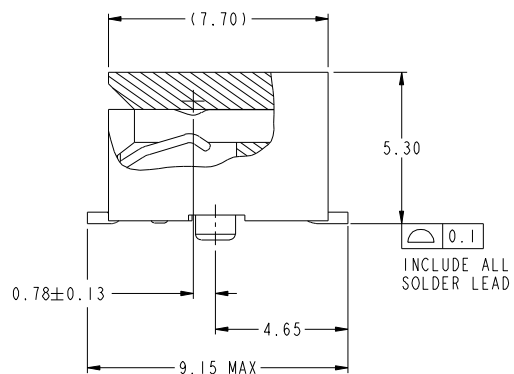
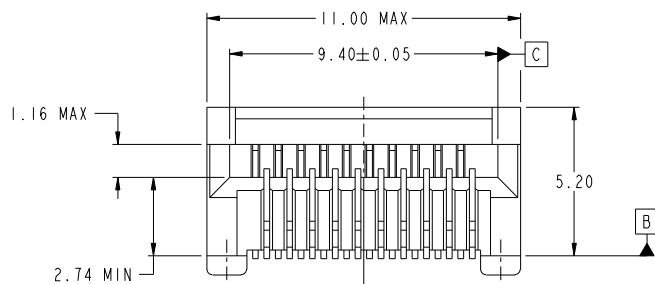
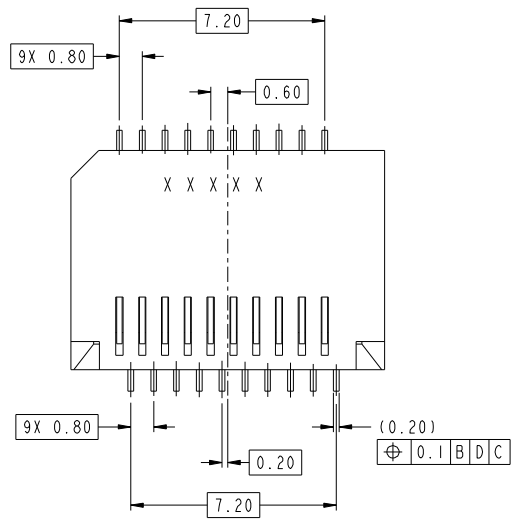
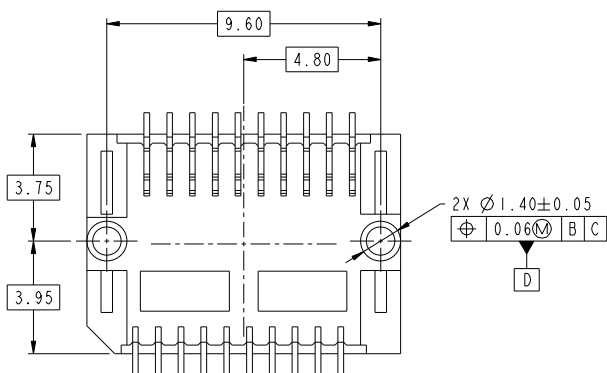


PRODUCT NUMBER	CONTACT AREA PLATING	PACKAGING
10099099-111LF	0.76µm Au	TAPE AND REEL



DATE CODE DESCRIPTION



NOTES:

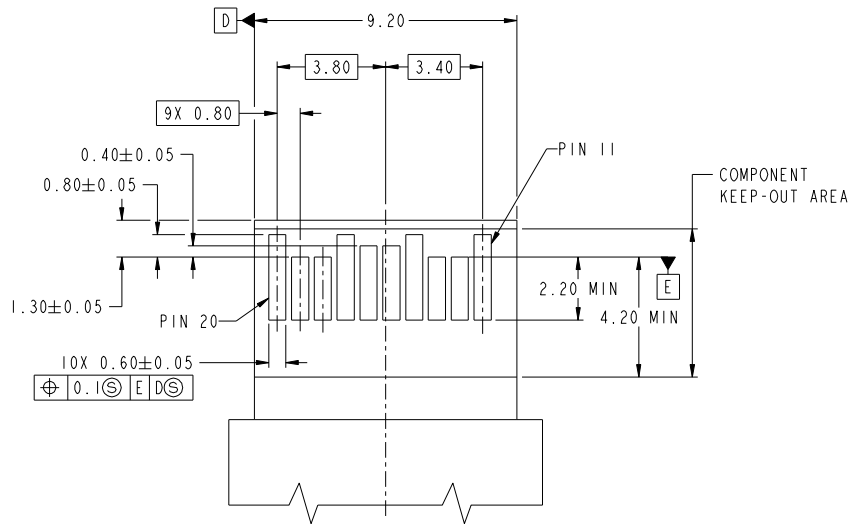
1. MATERIAL:  
HOUSING: THERMOPLASTIC, BLACK, UL 94V-0.  
CONTACT: PHOSPHOR BRONZE.
2. PLATING:  
UNDERPLATE: 1.27µm MIN NICKEL OVER ALL  
SOLDER AREA: 3.81µm MIN TIN(LEAD FREE)  
MATING AREA: SEE PRODUCT NUMBER TABLE.
3. DESIGNED TO CONFORM WITH SFP+ MSA SPECIFICATION.
4. PRODUCT SPECIFICATION: GS-12-616
5. APPLICATION SPECIFICATION: GS-20-125
6. PRODUCT MEETS EUROPEAN UNION DIRECTIVES AND OTHER COUNTRY REGULATIONS AS DESCRIBED IN GS-22-008.
7. DATE CODE BE PRINTED ON PROPER SURFACE.

Copyright FCI.

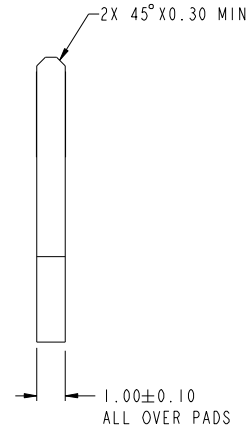
rev	ecr no	dr	date
A	V09-0442	SM	2009-12-07
B	N10-0376	ANDY	2010-11-23
-	-	-	-
-	-	-	-
-	-	-	-

www.fciconnect.com		surface	tolerance std	projection	MM
		ASME Y14.5	ASME Y14.5		
		TOLERANCES UNLESS OTHERWISE SPECIFIED			
Dr	S. MANI	2009-04-08	ANGULAR	0.x	±0.2
Eng	M. GRAY	2009-05-21	LINEAR	0.xx	±0.15
Chr	M. GRAY	2009-05-21	0°	0.xxx	±
Appr	M. GRAY	2009-05-21	Product family		SFP+
			Spec ref		RELEASE
FCI		SPP+ 20 POSITION		10099099	Rev. B
		STANDARD TYPE			
catalog no		CUSTOMER		sheet 1 of 3	

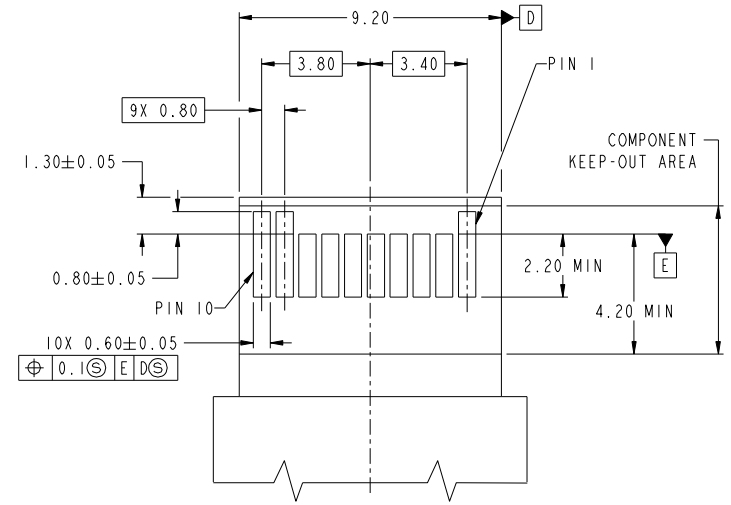
PRODUCT NUMBER  
10099099-111LF



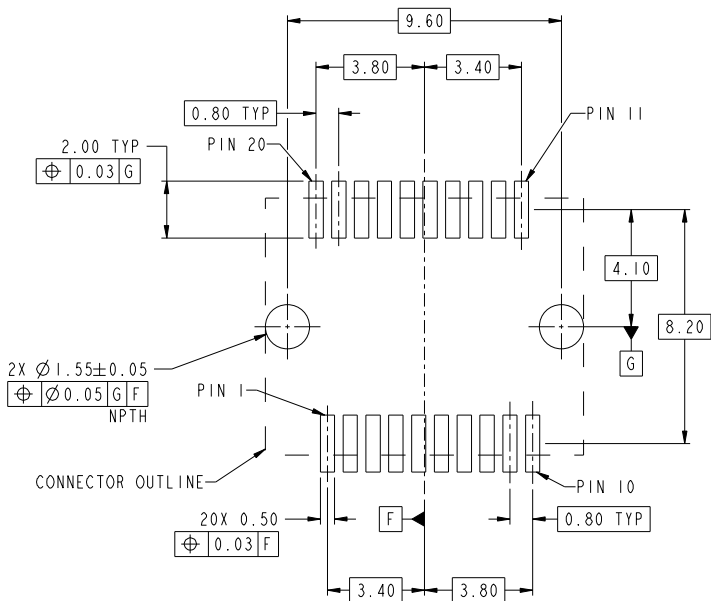
TOP VIEW OF BOARD



RECOMMENDED MATING PCB CONFIGURATION



BOTTOM VIEW OF BOARD

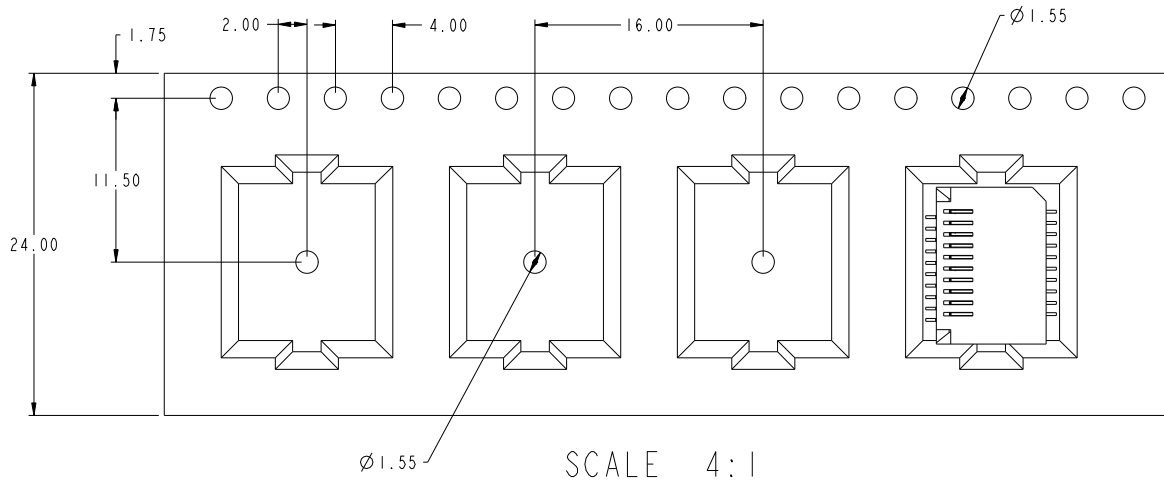


RECOMMENDED PCB CONFIGURATION

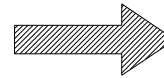
Copyright FCI.  
FCI

www.fciconnect.com		surface - ASME Y14.5	tolerance std ASME Y14.5	projection MM	size A2		Scale 1:1
TOLERANCES UNLESS OTHERWISE SPECIFIED							
Dr	S. MANI	2009-04-08	ANGULAR	LINEAR	0.x	±0.2	size
Eng	M. GRAY	2009-05-21	0.xx	±0.15	0.xxx	±	ECN
Chr	M. GRAY	2009-05-21	0°	±1°	-		N10-0376
Appr	M. GRAY	2009-05-21	Product family		SFP+	Spec ref	RELEASE
FCI		TITLE SFP+ 20 POSITION		STANDARD TYPE		cat no	10099099
catalog no		CUSTOMER		sheet 2 of 3		Rev. B	

# TAPE-ON-REEL PACKAGING TYPE



UN-REELING DIRECTION OF FEED



Copyright FCI.  
FCI

www.fciconnect.com		surface ASME Y14.5	tolerance std ASME Y14.5	projection ASME Y14.5	MM
TOLERANCES UNLESS OTHERWISE SPECIFIED					
Dr	S. MANI	2009-04-08	ANGULAR	0.x	±0.2
Eng	M. GRAY	2009-05-21	LINEAR	0.xx	±0.15
Chr	M. GRAY	2009-05-21	0° ±1"	0.xxx	±
Appr	M. GRAY	2009-05-21	Product family	SFP+	Spec ref
FCI			SPP+ 20 POSITION		Rev.
STANDARD TYPE			10099099		B
catalog no			CUSTOMER		sheet 3 of 3

Компания «Океан Электроники» предлагает заключение долгосрочных отношений при поставках импортных электронных компонентов на взаимовыгодных условиях!

Наши преимущества:

- Поставка оригинальных импортных электронных компонентов напрямую с производств Америки, Европы и Азии, а так же с крупнейших складов мира;
- Широкая линейка поставок активных и пассивных импортных электронных компонентов (более 30 млн. наименований);
- Поставка сложных, дефицитных, либо снятых с производства позиций;
- Оперативные сроки поставки под заказ (от 5 рабочих дней);
- Экспресс доставка в любую точку России;
- Помощь Конструкторского Отдела и консультации квалифицированных инженеров;
- Техническая поддержка проекта, помощь в подборе аналогов, поставка прототипов;
- Поставка электронных компонентов под контролем ВП;
- Система менеджмента качества сертифицирована по Международному стандарту ISO 9001;
- При необходимости вся продукция военного и аэрокосмического назначения проходит испытания и сертификацию в лаборатории (по согласованию с заказчиком);
- Поставка специализированных компонентов военного и аэрокосмического уровня качества (Xilinx, Altera, Analog Devices, Intersil, Interpoint, Microsemi, Actel, Aeroflex, Peregrine, VPT, Syfer, Eurofarad, Texas Instruments, MS Kennedy, Miteq, Cobham, E2V, MA-COM, Hittite, Mini-Circuits, General Dynamics и др.);

Компания «Океан Электроники» является официальным дистрибьютором и эксклюзивным представителем в России одного из крупнейших производителей разъемов военного и аэрокосмического назначения «JONHON», а так же официальным дистрибьютором и эксклюзивным представителем в России производителя высокотехнологичных и надежных решений для передачи СВЧ сигналов «FORSTAR».



## JONHON

«JONHON» (основан в 1970 г.)

Разъемы специального, военного и аэрокосмического назначения:

(Применяются в военной, авиационной, аэрокосмической, морской, железнодорожной, горно- и нефтедобывающей отраслях промышленности)

«FORSTAR» (основан в 1998 г.)

ВЧ соединители, коаксиальные кабели, кабельные сборки и микроволновые компоненты:

(Применяются в телекоммуникациях гражданского и специального назначения, в средствах связи, РЛС, а так же военной, авиационной и аэрокосмической отраслях промышленности).



Телефон: 8 (812) 309-75-97 (многоканальный)

Факс: 8 (812) 320-03-32

Электронная почта: [ocean@oceanchips.ru](mailto:ocean@oceanchips.ru)

Web: <http://oceanchips.ru/>

Адрес: 198099, г. Санкт-Петербург, ул. Калинина, д. 2, корп. 4, лит. А