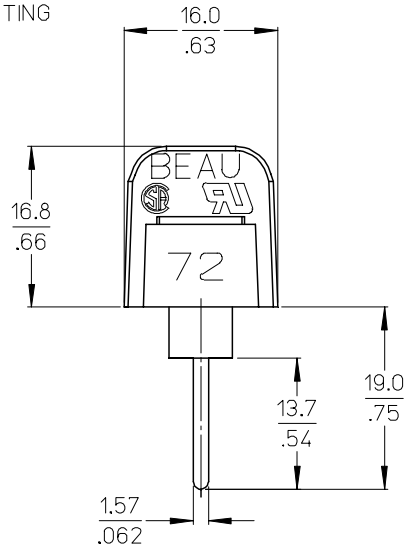


4 CIRCUITS SHOWN FOR REFERENCE ONLY



- NOTES:
 1. MATERIAL: SEE TABLE
 2. FINISHES: SEE TABLE
 3. DIMS ARE SHOWN IN MM/INCH
 4.- XX REFERS TO THE NUMBER OF CIRCUITS
 5. ASSEMBLY IS ROHS COMPLIANT.

4	XX	SCREW #6-32X.250 BHD PHLZLN/STEEL	STEEL	ZN, CLEAR CHROMATE
3	2	PLATE MTG NI	BRASS	NICKEL PLATE
2	XX	TERM WW MED 6C SN/B	BRASS	TIN PLATE
1	1	BARRIER TERMINAL STRIP	PBT, UL 94V-0	BLACK
ITEM	QTY.	DESCRIPTION	MATERIAL	FINISH

INITIAL RELEASE
 EC NO: ETC2008-0034
 DRWN: CLYORK 2007/08/12
 CHKD: JMACNEIL 2007/09/12
 APPR: JMACNEIL 2007/09/13

QUALITY SYMBOLS
 ▽=0
 ▽=0

GENERAL TOLERANCES (UNLESS SPECIFIED)	
mm	INCH
4 PLACES ± ---	± ---
3 PLACES ± ---	± .005
2 PLACES ± 0.13	± .01
1 PLACE ± 0.3	± ---
ANGULAR ± 2 °	
DRAFT WHERE APPLICABLE MUST REMAIN WITHIN DIMENSIONS	

DIMENSION STYLE: MM/IN
 DRAWN BY: C. YORK DATE: 2007/08/16
 CHECKED BY: J. MACNEIL DATE: 2007/08/16
 APPROVED BY: J. MACNEIL DATE: 2007/08/16
 MATERIAL NO.: SEE CHART

SCALE: 2:1
 DESIGN UNITS: INCH
 THIRD ANGLE PROJECTION
 TITLE: 9.53MM/.375 PCB BARRIER TERMINAL STRIP TERMINAL STYLE #3
 MOLEX INCORPORATED
 DOCUMENT NO.: SD-38729-048
 SHEET NO.: 1 OF 2

NO. OF CIRCUITS	DIM. "A"		DIM. "B"		DIM. "C"		DIM. "D"		ASSEMBLY MATERIAL NO. (-75 OPT.)
	mm	in	mm	in	mm	in	mm	in	
02	40.1	1.58	9.53	.375	28.58	1.125	21.1	.83	387290459
03	49.7	1.96	19.05	.750	38.10	1.500	30.7	1.21	
04	59.2	2.33	28.58	1.125	47.63	1.875	40.2	1.58	387291019
05	68.7	2.71	38.10	1.500	57.15	2.250	49.7	1.96	387291468
06	78.2	3.08	47.63	1.875	66.68	2.625	59.2	2.33	387291639
07	87.8	3.46	57.15	2.250	76.20	3.000	68.8	2.71	387291018
08	97.3	3.83	66.68	2.625	85.73	3.375	78.3	3.08	387291469
09	106.8	4.21	76.20	3.000	95.25	3.750	87.8	3.46	
10	116.3	4.58	85.73	3.375	104.78	4.125	97.3	3.83	387291401
11	125.9	4.96	95.25	3.750	114.30	4.500	106.9	4.21	
12	135.4	5.33	104.78	4.125	123.83	4.875	116.4	4.58	387291581
13	144.9	5.71	114.30	4.500	133.35	5.250	125.9	4.96	387291643
14	154.4	6.08	123.83	4.875	142.88	5.625	135.4	5.33	
15	164.0	6.46	133.35	5.250	152.40	6.000	145.0	5.71	
16	173.5	6.83	142.88	5.625	161.93	6.375	154.5	6.08	
17	183.0	7.21	152.40	6.000	171.45	6.750	164.0	6.46	
18	192.5	7.58	161.93	6.375	180.98	7.125	173.5	6.83	
19	202.1	7.96	171.45	6.750	190.50	7.500	183.1	7.21	
20	211.6	8.33	180.98	7.125	200.03	7.875	192.6	7.58	
21	221.1	8.71	190.50	7.500	209.55	8.250	202.1	7.96	
22	230.6	9.08	200.03	7.875	219.08	8.625	211.6	8.33	
23	240.2	9.46	209.55	8.250	228.60	9.000	221.2	8.71	
24	249.7	9.83	219.08	8.625	238.13	9.375	230.7	9.08	
25	259.2	10.21	228.60	9.000	247.65	9.750	240.2	9.46	
26	268.7	10.58	238.13	9.375	257.18	10.125	249.7	9.83	

SEE SHEET #1 EC NO: ETC2008-0034 DRWN: CLYORK 2007/08/12 CHKD: JMACNEIL 2007/09/12 APPR: JMACNEIL 2007/09/13	DESCRIPTION REV A	QUALITY SYMBOLS ▽=0 ▽=0	GENERAL TOLERANCES (UNLESS SPECIFIED) mm INCH 4 PLACES ± --- ± --- 3 PLACES ± --- ± .005 2 PLACES ± 0.13 ± .01 1 PLACE ± 0.3 ± --- ANGULAR ± 2 °	DIMENSION STYLE MM/IN DRAWN BY C. YORK DATE 2007/08/16 CHECKED BY J. MACNEIL DATE 2007/08/16 APPROVED BY J. MACNEIL DATE 2007/08/16	SCALE 2:1 DESIGN UNITS INCH THIRD ANGLE PROJECTION	TITLE 9.53MM/.375 PCB BARRIER TERMINAL STRIP TERMINAL STYLE #3
		DRAFT WHERE APPLICABLE MUST REMAIN WITHIN DIMENSIONS	MATERIAL NO. SEE CHART DOCUMENT NO. SD-38729-048	SHEET NO. 2 OF 2		
		SIZE B	THIS DRAWING CONTAINS INFORMATION THAT IS PROPRIETARY TO MOLEX INCORPORATED AND SHOULD NOT BE USED WITHOUT WRITTEN PERMISSION			

Компания «Океан Электроники» предлагает заключение долгосрочных отношений при поставках импортных электронных компонентов на взаимовыгодных условиях!

Наши преимущества:

- Поставка оригинальных импортных электронных компонентов напрямую с производств Америки, Европы и Азии, а так же с крупнейших складов мира;
- Широкая линейка поставок активных и пассивных импортных электронных компонентов (более 30 млн. наименований);
- Поставка сложных, дефицитных, либо снятых с производства позиций;
- Оперативные сроки поставки под заказ (от 5 рабочих дней);
- Экспресс доставка в любую точку России;
- Помощь Конструкторского Отдела и консультации квалифицированных инженеров;
- Техническая поддержка проекта, помощь в подборе аналогов, поставка прототипов;
- Поставка электронных компонентов под контролем ВП;
- Система менеджмента качества сертифицирована по Международному стандарту ISO 9001;
- При необходимости вся продукция военного и аэрокосмического назначения проходит испытания и сертификацию в лаборатории (по согласованию с заказчиком);
- Поставка специализированных компонентов военного и аэрокосмического уровня качества (Xilinx, Altera, Analog Devices, Intersil, Interpoint, Microsemi, Actel, Aeroflex, Peregrine, VPT, Syfer, Eurofarad, Texas Instruments, MS Kennedy, Miteq, Cobham, E2V, MA-COM, Hittite, Mini-Circuits, General Dynamics и др.);

Компания «Океан Электроники» является официальным дистрибьютором и эксклюзивным представителем в России одного из крупнейших производителей разъемов военного и аэрокосмического назначения «JONHON», а так же официальным дистрибьютором и эксклюзивным представителем в России производителя высокотехнологичных и надежных решений для передачи СВЧ сигналов «FORSTAR».



JONHON

«JONHON» (основан в 1970 г.)

Разъемы специального, военного и аэрокосмического назначения:

(Применяются в военной, авиационной, аэрокосмической, морской, железнодорожной, горно- и нефтедобывающей отраслях промышленности)

«FORSTAR» (основан в 1998 г.)

ВЧ соединители, коаксиальные кабели, кабельные сборки и микроволновые компоненты:

(Применяются в телекоммуникациях гражданского и специального назначения, в средствах связи, РЛС, а так же военной, авиационной и аэрокосмической отраслях промышленности).



Телефон: 8 (812) 309-75-97 (многоканальный)

Факс: 8 (812) 320-03-32

Электронная почта: ocean@oceanchips.ru

Web: <http://oceanchips.ru/>

Адрес: 198099, г. Санкт-Петербург, ул. Калинина, д. 2, корп. 4, лит. А