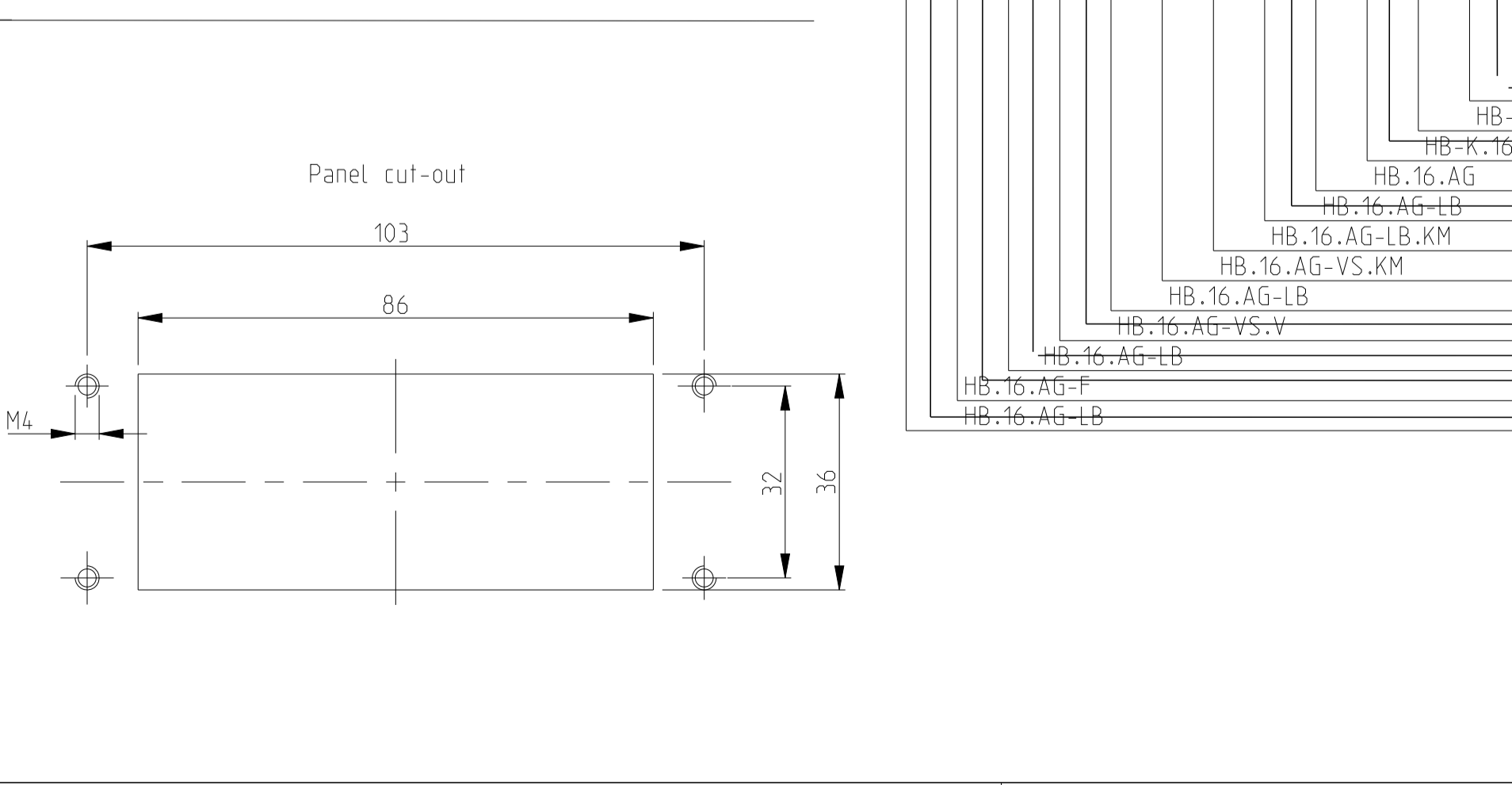
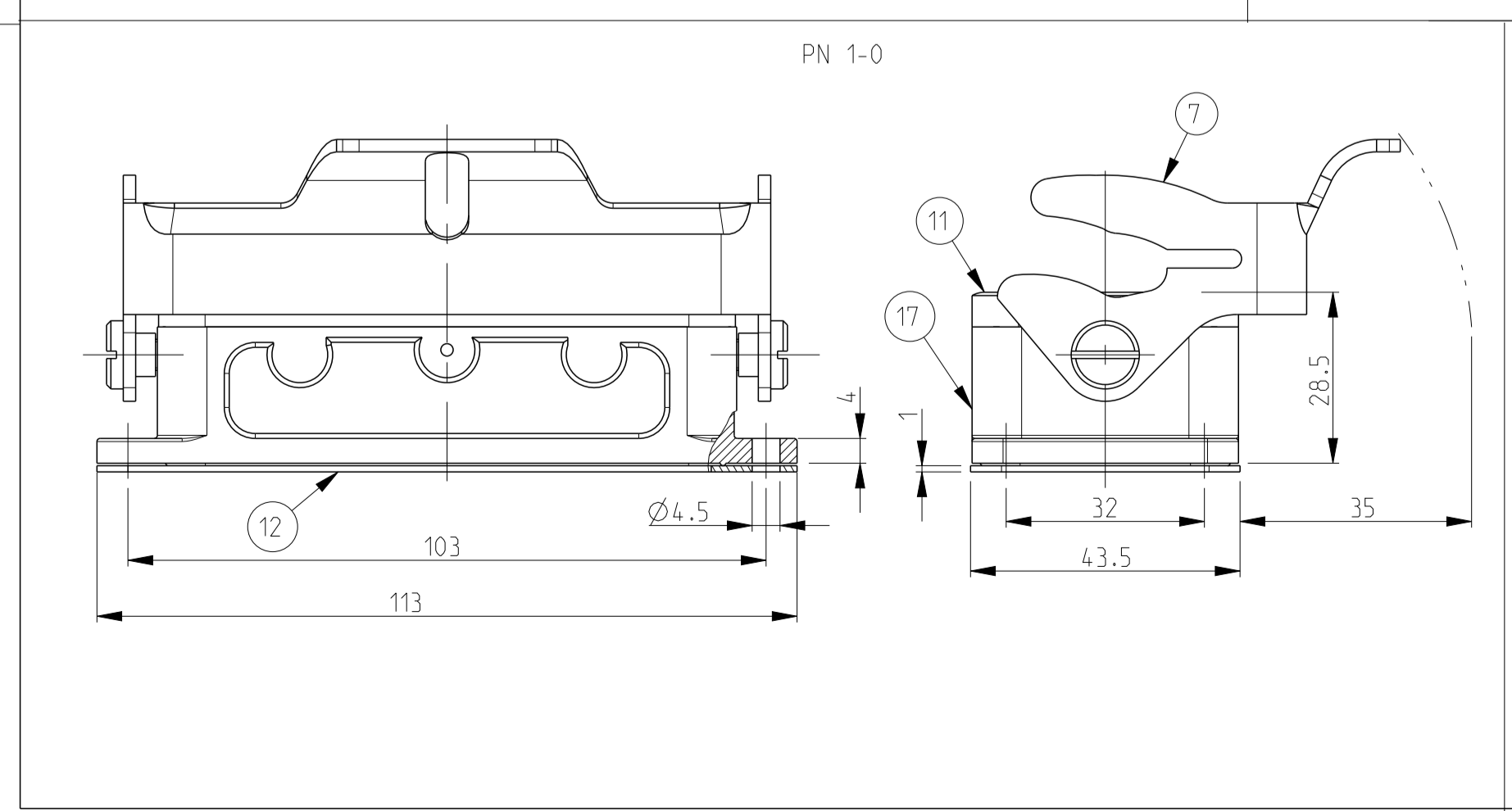
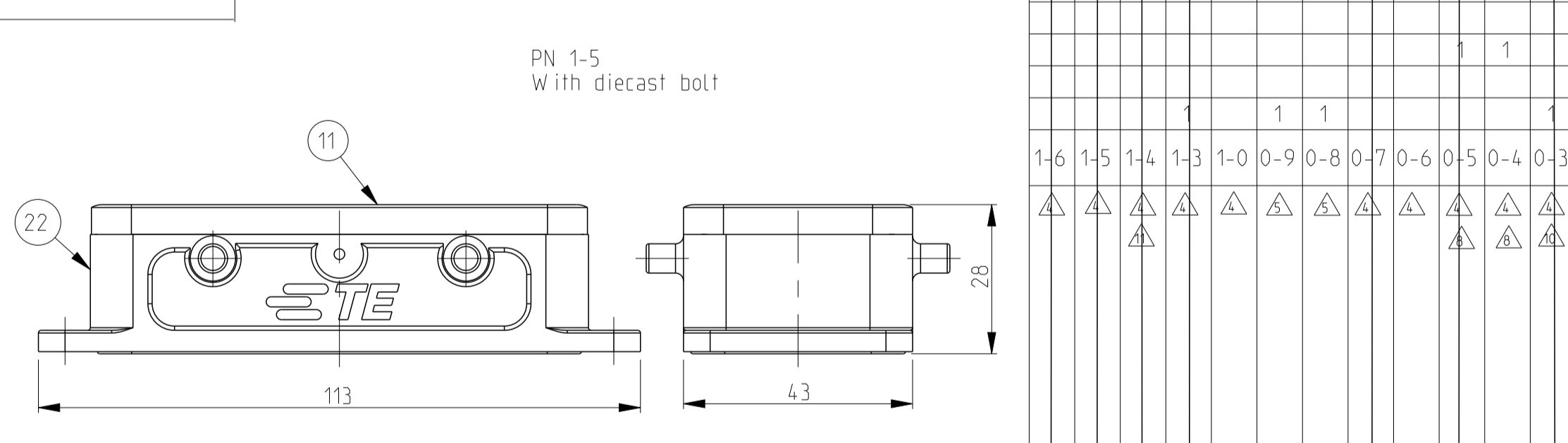
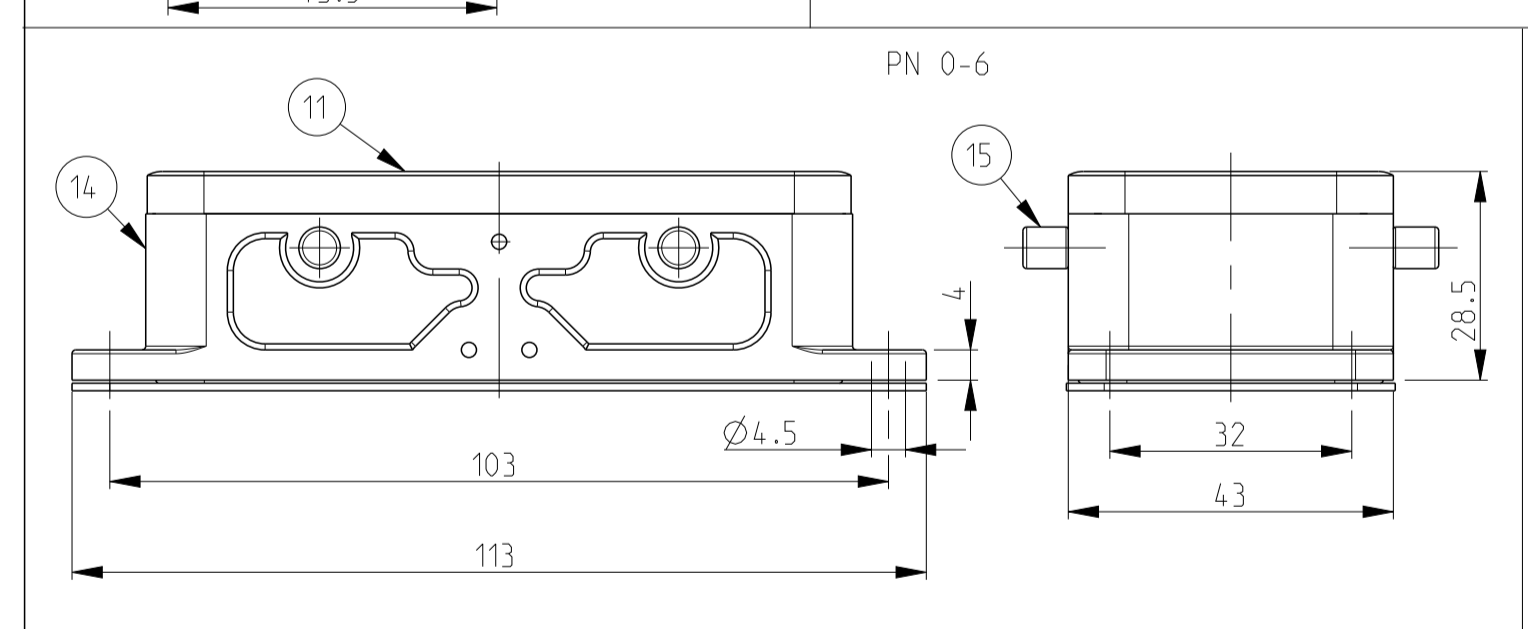
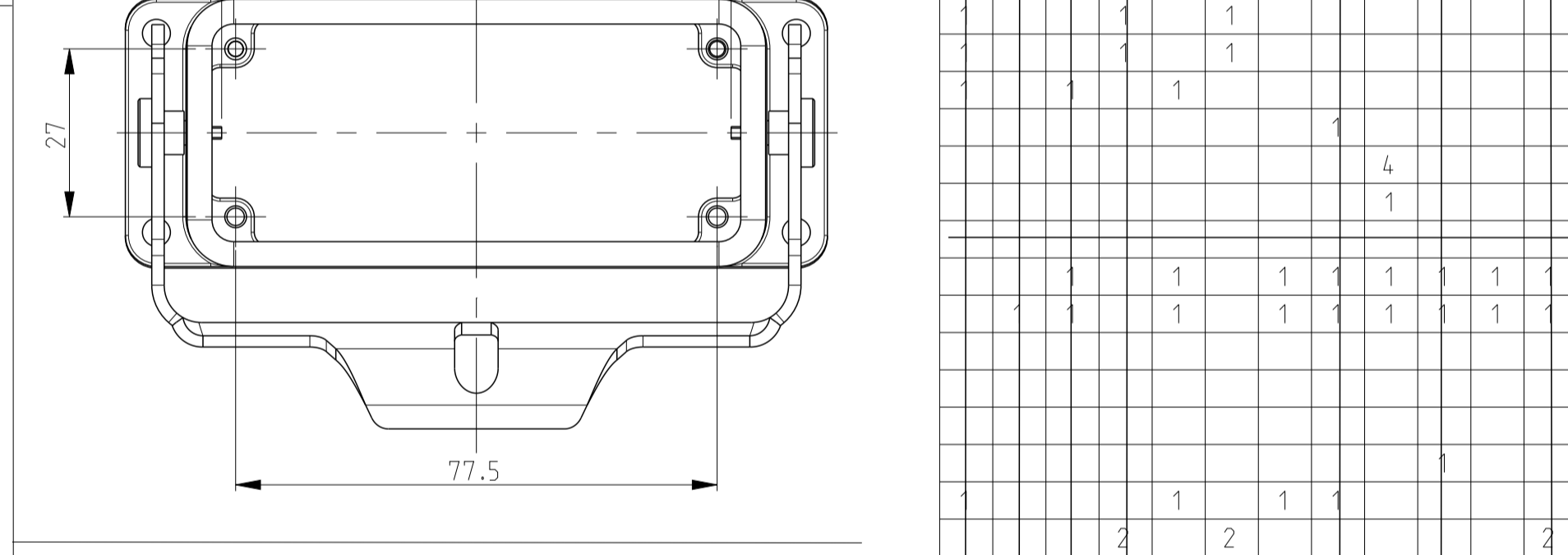
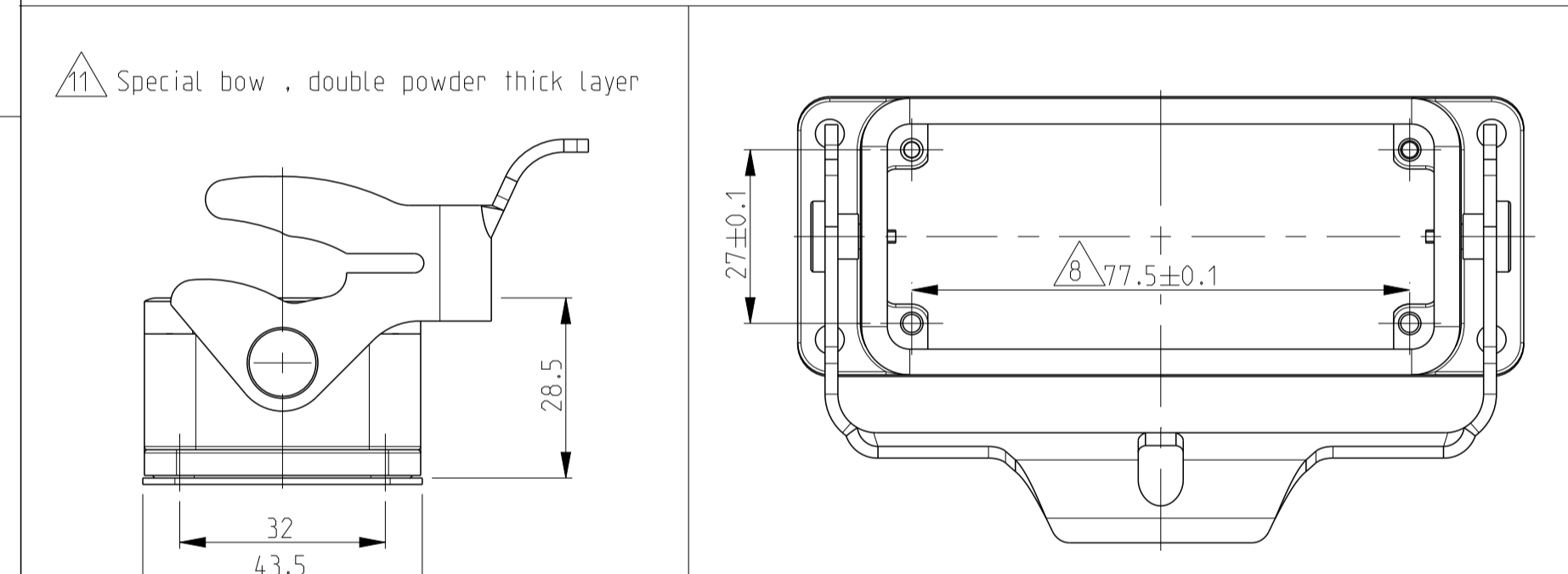


NOTES

- Material: Housing aluminium diecasting alloy
Seals: Neoprene : Viton
- Surface: Varnish Grey; Black
- Varnish on the inside not necessary
- Packaging quantity 5 pieces
- Packaging quantity 100 pieces
- Packaging quantity 150 pieces
- Only valid for PN 0-1:
couding device beveled on dimension 82
- Only valid for PN 0-4 and 0-5
Plat form beveled on dimension 72.5±0.1 both sides
- Only valid for PN 0-2
Seal loose attached
- Only valid for PN 0-3:
flange seal clued on
- Special side clip for Mitsubishi
powder coating for housing : 120-160 µm

REV	DATE	BY	CHK	DESCRIPTION
C2	26OCT2017	GR	MKO	ECR-16-015318
C3	15NOV2017	GR	MKO	ECR-16-016768



ITEM NO	DESCRIPTION	MATERIAL	SURFACE	COLOR	ITEM NO	NOTES
1	Surface mounted housing bottom entry HB	Aluminium		Grey RAL7001	22	With bolt
2	LB-Side clip	Steel	Zinc plated	Blue	21	
3	Surface mounted housing bottom entry HB	Aluminium		Grey 120-160 µm	20	
4	Flange seal	Viton		Black	19	
5	Profile seal	Viton		Grey	18	
6	Surface mounted housing bottom entry HB	Aluminium		Grey RAL7001	17	Neutral
7	Surface mounted housing bottom entry HB	Aluminium		Grey RAL7001	16	Without lo
8	Clip bolt-HB	Steel	Zinc plated	Blue	15	
9	Surface mounted housing bottom entry HB	Aluminium		Grey RAL7001	14	
10					13	
11	Flange seal	Neoprene		Black	12	
12	Profile seal	Neoprene		Black	11	
13	ZB-Clip bolt	Stainless steel			10	
14	ZB-Clip bolt	Steel	Zinc plated	Blue	9	
15	LB-Side clip	Stainless steel			8	
16	LB-Side clip	Steel	Zinc plated	Blue	7	
17	VS-Locking clip	Stainless steel			6	
18	VS-Locking clip	Steel	Zinc plated	Blue	5	
19	Surface mounted housing bottom entry HB	Aluminium		With out varnish	4	
20	Surface mounted housing bottom entry HB-K	Aluminium	Aluminium oxide	Black RAL9005	3	
21	Surface mounted housing bottom entry HB-K	Aluminium		Black RAL9005	2	
22	Surface mounted housing bottom entry HB	Aluminium		Grey RAL7001	1	

ITEM NO	DESCRIPTION	MATERIAL	SURFACE	COLOR	ITEM NO	NOTES
1-6	ORDERING TEXT					
1-5	HB.16.AG-VS					
1-4	HB.16.AG-VS					
1-3	HB.16.AG-VS					
1-0	HB.16.AG-VS					
0-9	HB.16.AG-VS					
0-8	HB.16.AG-VS					
0-7	HB.16.AG-VS					
0-6	HB.16.AG-VS					
0-5	HB.16.AG-VS					
0-4	HB.16.AG-VS					
0-3	HB.16.AG-VS					
0-2	HB.16.AG-VS					
0-1	HB.16.AG-VS					
6-1	HB.16.AG-VS					
8-1	HB.16.AG-VS					
2-8	HB.16.AG-VS					
1-8	HB.16.AG-VS					
2-2	HB.16.AG-VS					
1-2	HB.16.AG-VS					
2-1	HB.16.AG-VS					
1-1	HB.16.AG-VS					

THIS DRAWING IS A CONTROLLED DOCUMENT.

OWN: Schwegler 23.07.1997
CHK: Kramer 23.06.1998

DIMENSIONS: mm

TOLERANCES UNLESS OTHERWISE SPECIFIED:
mm: 0.10, 0.20, 0.30, 0.50, 1.00, 1.50, 2.00, 3.00, 4.00, 5.00, 6.00, 8.00, 10.00, 15.00, 20.00, 30.00, 40.00, 50.00, 60.00, 80.00, 100.00

PRODUCT SPEC: 108-74001/74003
APPLICATION SPEC: 114-74001/74004/74005

WEIGHT: A1 00779

CUSTOMER DRAWING

NAME: Surface Mounted housing Bottom Entry HB.16

SIZE: A1

CAGE CODE: 00779

DRAWING NO: C=1102296

RESTRICTED TO: 1

SCALE: 1:1

SHEET: 1 OF 1

REV: C.3

Компания «Океан Электроники» предлагает заключение долгосрочных отношений при поставках импортных электронных компонентов на взаимовыгодных условиях!

Наши преимущества:

- Поставка оригинальных импортных электронных компонентов напрямую с производств Америки, Европы и Азии, а так же с крупнейших складов мира;
- Широкая линейка поставок активных и пассивных импортных электронных компонентов (более 30 млн. наименований);
- Поставка сложных, дефицитных, либо снятых с производства позиций;
- Оперативные сроки поставки под заказ (от 5 рабочих дней);
- Экспресс доставка в любую точку России;
- Помощь Конструкторского Отдела и консультации квалифицированных инженеров;
- Техническая поддержка проекта, помощь в подборе аналогов, поставка прототипов;
- Поставка электронных компонентов под контролем ВП;
- Система менеджмента качества сертифицирована по Международному стандарту ISO 9001;
- При необходимости вся продукция военного и аэрокосмического назначения проходит испытания и сертификацию в лаборатории (по согласованию с заказчиком);
- Поставка специализированных компонентов военного и аэрокосмического уровня качества (Xilinx, Altera, Analog Devices, Intersil, Interpoint, Microsemi, Actel, Aeroflex, Peregrine, VPT, Syfer, Eurofarad, Texas Instruments, MS Kennedy, Miteq, Cobham, E2V, MA-COM, Hittite, Mini-Circuits, General Dynamics и др.);

Компания «Океан Электроники» является официальным дистрибьютором и эксклюзивным представителем в России одного из крупнейших производителей разъемов военного и аэрокосмического назначения «JONHON», а так же официальным дистрибьютором и эксклюзивным представителем в России производителя высокотехнологичных и надежных решений для передачи СВЧ сигналов «FORSTAR».



JONHON

«JONHON» (основан в 1970 г.)

Разъемы специального, военного и аэрокосмического назначения:

(Применяются в военной, авиационной, аэрокосмической, морской, железнодорожной, горно- и нефтедобывающей отраслях промышленности)

«FORSTAR» (основан в 1998 г.)

ВЧ соединители, коаксиальные кабели,
кабельные сборки и микроволновые компоненты:

(Применяются в телекоммуникациях гражданского и специального назначения, в средствах связи, РЛС, а так же военной, авиационной и аэрокосмической отраслях промышленности).



Телефон: 8 (812) 309-75-97 (многоканальный)

Факс: 8 (812) 320-03-32

Электронная почта: ocean@oceanchips.ru

Web: <http://oceanchips.ru/>

Адрес: 198099, г. Санкт-Петербург, ул. Калинина, д. 2, корп. 4, лит. А