

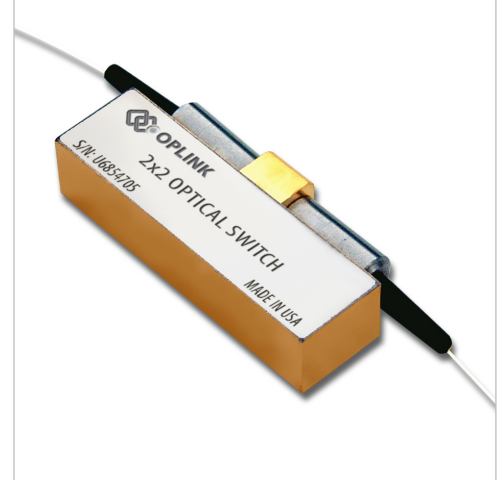
OFMS SERIES FULL 2X2 OPTICAL FIBER SWITCHES

OFMS Full 2x2

Product Description

Oplink's full 2x2 fiber optic switch offers industrial leading performance. The switch is designed for use in re-configurable optical add/drop multiplexers, optical cross-connect systems, and network switching for fault protection and restoration applications. The switch can be directly mounted on printed circuit board (PCB) and has contacts to provide an electrical readout of the switch state (Cross or Bar). The latching feature ensures the switch remains in current state when electrical power is off.

Oplink provides customized design to meet special control and applications. Also, Oplink offers modular assemblies that integrate other components to form a full function module or subsystem.



Performance Specification

Parameters	Min	Typ.	Max	Unit
Operating Wavelength Range (λ_{op})	1260 ~ 1360 and/or 1510 ~ 1610			nm
Insertion Loss ¹ @ λ_{op} , T_{op} , SOP	1.0			dB
Polarization Dependent Loss	0.1			dB
Return Loss ¹	50			dB
Channel Cross-talk	60			dB
Repeatability	±0.05			dB
Switching Speed	10			ms
Operating Current	36	40	44	mA
Operating Voltage	4.5	5	5.5	VDC
Durability	10 ⁶			cycle
Operating Power Handling	500			mW
Operating Temperature (T_{op})	0	65		°C
Storage Temperature	-40	80		°C
Switch Relay Type	Latching or Non-latching			
Fiber Type	Corning SMF-28			
Color Coding	Port 1 = red Port 3 = black Port 2, 4 = clear			
Dimension	P1: 41.5 (L) x 15.5 (W) x 9.0 (H)			mm

Notes:

1) Insertion loss and return loss: Excludig connectors.

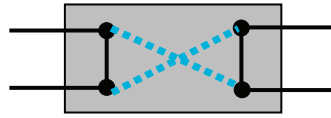
Features

- ◆ Compact Size
- ◆ Low Insertion Loss
- ◆ Seam-seal Package
- ◆ Highly Stable & Reliable
- ◆ Latching or Non-latching Configuration

Applications

- ◆ Network Switching
- ◆ Configurable Add/Drop
- ◆ Network Protection and Restoration
- ◆ Instrument, Testing and Measurement

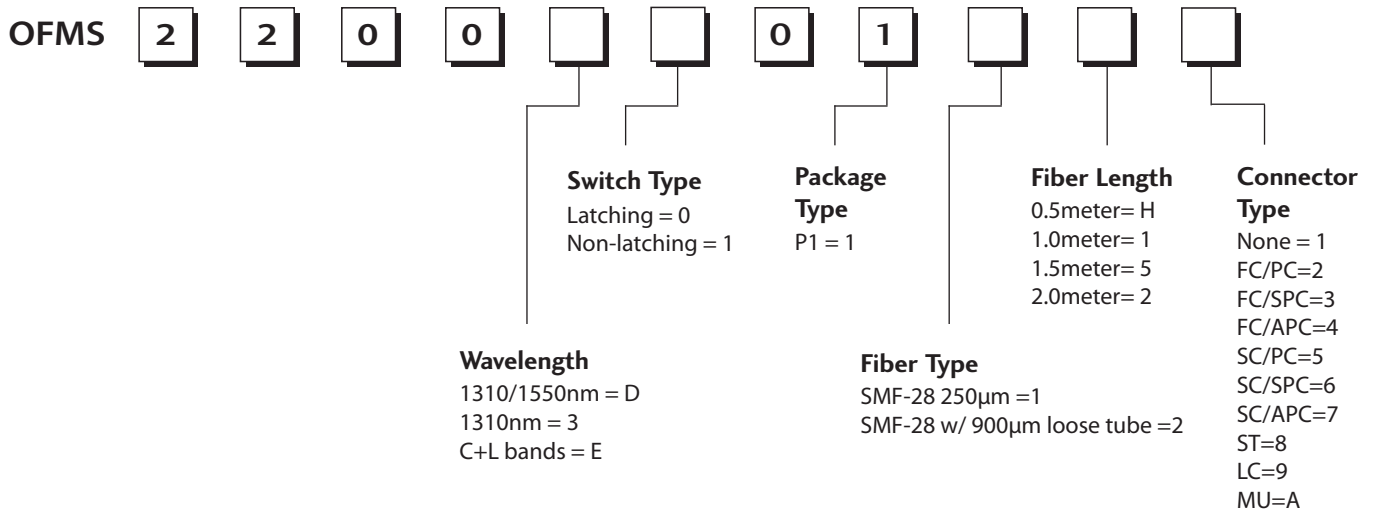
Function Diagram



Full 2x2 Switch

Ordering Information

Oplink can provide a remarkable range of customized optical solutions. For detail, please contact Oplink's OEM design team or account manager for your requirements and ordering information (510) 933-7200.



Компания «Океан Электроники» предлагает заключение долгосрочных отношений при поставках импортных электронных компонентов на взаимовыгодных условиях!

Наши преимущества:

- Поставка оригинальных импортных электронных компонентов напрямую с производств Америки, Европы и Азии, а так же с крупнейших складов мира;
- Широкая линейка поставок активных и пассивных импортных электронных компонентов (более 30 млн. наименований);
- Поставка сложных, дефицитных, либо снятых с производства позиций;
- Оперативные сроки поставки под заказ (от 5 рабочих дней);
- Экспресс доставка в любую точку России;
- Помощь Конструкторского Отдела и консультации квалифицированных инженеров;
- Техническая поддержка проекта, помощь в подборе аналогов, поставка прототипов;
- Поставка электронных компонентов под контролем ВП;
- Система менеджмента качества сертифицирована по Международному стандарту ISO 9001;
- При необходимости вся продукция военного и аэрокосмического назначения проходит испытания и сертификацию в лаборатории (по согласованию с заказчиком);
- Поставка специализированных компонентов военного и аэрокосмического уровня качества (Xilinx, Altera, Analog Devices, Intersil, Interpoint, Microsemi, Actel, Aeroflex, Peregrine, VPT, Syfer, Eurofarad, Texas Instruments, MS Kennedy, Miteq, Cobham, E2V, MA-COM, Hittite, Mini-Circuits, General Dynamics и др.);

Компания «Океан Электроники» является официальным дистрибьютором и эксклюзивным представителем в России одного из крупнейших производителей разъемов военного и аэрокосмического назначения «JONHON», а так же официальным дистрибьютором и эксклюзивным представителем в России производителя высокотехнологичных и надежных решений для передачи СВЧ сигналов «FORSTAR».



JONHON

«JONHON» (основан в 1970 г.)

Разъемы специального, военного и аэрокосмического назначения:

(Применяются в военной, авиационной, аэрокосмической, морской, железнодорожной, горно- и нефтедобывающей отраслях промышленности)

«FORSTAR» (основан в 1998 г.)

ВЧ соединители, коаксиальные кабели, кабельные сборки и микроволновые компоненты:

(Применяются в телекоммуникациях гражданского и специального назначения, в средствах связи, РЛС, а так же военной, авиационной и аэрокосмической отраслях промышленности).



Телефон: 8 (812) 309-75-97 (многоканальный)

Факс: 8 (812) 320-03-32

Электронная почта: ocean@oceanchips.ru

Web: <http://oceanchips.ru/>

Адрес: 198099, г. Санкт-Петербург, ул. Калинина, д. 2, корп. 4, лит. А