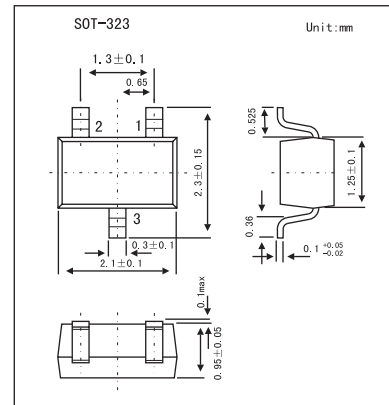


BAT54W Series

■ Features

- Low forward voltage
- Guard ring protected
- Very small SMD package.



■ Absolute Maximum Ratings Ta = 25°C

Parameter	Symbol	Conditions	Min	Max	Unit
Continuous reverse voltage	V _R			30	V
Continuous forward current	I _F			200	mA
Repetitive peak forward current	I _{FRM}	t _p ≤ 1 s; d ≤ 0.5		300	mA
Non-repetitive peak forward current	I _{FSM}	t _p < 10 ms		600	mA
Total power dissipation (per package)	P _{tot}	T _{amb} < 25°C		200	mW
Storage temperature	T _{stg}		-65	+150	°C
Junction temperature	T _j			125	°C
Operating ambient temperature	T _{amb}		-65	+125	°C
Thermal resistance from junction to ambient	R _{th j-a}			625	K/W

■ Electrical Characteristics Ta = 25°C

Parameter	Symbol	Conditions	Max	Unit
Forward voltage	V _F	I _F = 0.1 mA	240	mV
		I _F = 1 mA	320	
		I _F = 10 mA	400	
		I _F = 30 mA	500	
		I _F = 100 mA	800	
Reverse current	I _R	V _R = 25 V; Note 1	2	μ A
Reverse recovery time	t _{rr}	when switched from I _F = 10 mA to I _R = 10 mA; R _L = 100 Ω measured at I _R = 1 mA	5	ns
Diode capacitance	C _d	f = 1 MHz; V _R = 1 V;	10	pF

Note

1. Pulse test: t_p < 300 μ s; δ < 0.02.

■ Marking

Type	BAT54W	BAT54AW	BAT54CW	BAT54SW
Marking	L4	42	43	44

Компания «Океан Электроники» предлагает заключение долгосрочных отношений при поставках импортных электронных компонентов на взаимовыгодных условиях!

Наши преимущества:

- Поставка оригинальных импортных электронных компонентов напрямую с производств Америки, Европы и Азии, а так же с крупнейших складов мира;
- Широкая линейка поставок активных и пассивных импортных электронных компонентов (более 30 млн. наименований);
- Поставка сложных, дефицитных, либо снятых с производства позиций;
- Оперативные сроки поставки под заказ (от 5 рабочих дней);
- Экспресс доставка в любую точку России;
- Помощь Конструкторского Отдела и консультации квалифицированных инженеров;
- Техническая поддержка проекта, помощь в подборе аналогов, поставка прототипов;
- Поставка электронных компонентов под контролем ВП;
- Система менеджмента качества сертифицирована по Международному стандарту ISO 9001;
- При необходимости вся продукция военного и аэрокосмического назначения проходит испытания и сертификацию в лаборатории (по согласованию с заказчиком);
- Поставка специализированных компонентов военного и аэрокосмического уровня качества (Xilinx, Altera, Analog Devices, Intersil, Interpoint, Microsemi, Actel, Aeroflex, Peregrine, VPT, Syfer, Eurofarad, Texas Instruments, MS Kennedy, Miteq, Cobham, E2V, MA-COM, Hittite, Mini-Circuits, General Dynamics и др.);

Компания «Океан Электроники» является официальным дистрибьютором и эксклюзивным представителем в России одного из крупнейших производителей разъемов военного и аэрокосмического назначения «JONHON», а так же официальным дистрибьютором и эксклюзивным представителем в России производителя высокотехнологичных и надежных решений для передачи СВЧ сигналов «FORSTAR».



JONHON

«JONHON» (основан в 1970 г.)

Разъемы специального, военного и аэрокосмического назначения:

(Применяются в военной, авиационной, аэрокосмической, морской, железнодорожной, горно- и нефтедобывающей отраслях промышленности)

«FORSTAR» (основан в 1998 г.)

ВЧ соединители, коаксиальные кабели, кабельные сборки и микроволновые компоненты:

(Применяются в телекоммуникациях гражданского и специального назначения, в средствах связи, РЛС, а так же военной, авиационной и аэрокосмической отраслях промышленности).



Телефон: 8 (812) 309-75-97 (многоканальный)

Факс: 8 (812) 320-03-32

Электронная почта: ocean@oceanchips.ru

Web: <http://oceanchips.ru/>

Адрес: 198099, г. Санкт-Петербург, ул. Калинина, д. 2, корп. 4, лит. А