

## UNIVERSAL SERIAL BUS: KUSB67X Series

### Push Pull IP67 Panel Mount

#### Product Features

IP67 Rated ( When used with IP67X-PP Cap )  
 A Type USB 2.0  
 Contact Area with Gold Plating  
 Panel Mount  
 Quick Release

#### Performance Specifications

##### Materials and Finish

##### Insulator

Thermoplastic, UL 94V-0 Rated, Black Color

##### Shell

Steel, Nickel Plated

##### Contact Material

Phosphor Bronze

##### Contact Plating Option

**Standard:** Gold Flash on Contact Area, Tin Plated on Solder  
 Tails, All over Nickel Underplate

#### Mechanical Characteristics

**Durability:** 1000 Mating Cycles Min.

#### Electrical Characteristics

**Rated Current:** 1.5A

**Rated Voltage:** 30V AC/DC

**Insulation Resistance:** 500 Megohms Min.

**Contact Resistance:** 50 milliohms Max.

**Dielectric Withstanding Voltage:** 500V AC For 1 Minute

2D Drawing	IGES	STEP	3D PDF
Solder Profile	CofC RoHS Compliant	CofC REACH Compliant	UL Plastic File
Certificate of Origin	Check Stock	Request a Sample	Send Us An Email

#### Generated Part Number

#### Part Number Builder



#### Series

**KUSB67X** - Push Pull IP67 Panel Mount

#### Type

**AS1N** - A Type

#### Interface Option

**Blank** - USB A to PCB

**2** - USB A to USB A

#### Panel Mount

**PM** - Panel Mount

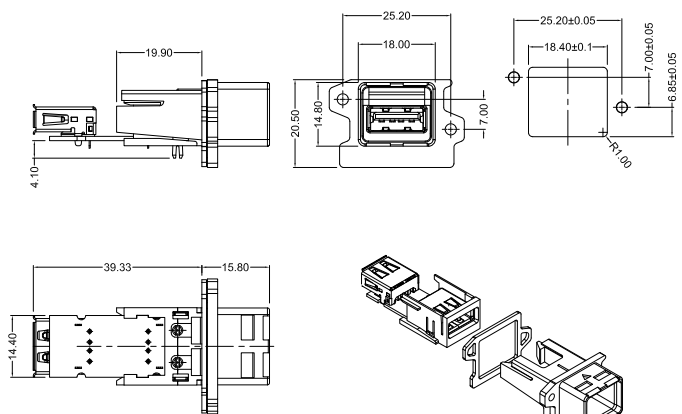
Use with **IP67X-PP-CAP** for IP67

Contact Kycon for other options

#### KUSB67X

Dimensions in mm

#### KUSB67X-AS1N-2-PM



Note: Recommended Mounting Screw - M2.5 x 2

Компания «Океан Электроники» предлагает заключение долгосрочных отношений при поставках импортных электронных компонентов на взаимовыгодных условиях!

Наши преимущества:

- Поставка оригинальных импортных электронных компонентов напрямую с производств Америки, Европы и Азии, а так же с крупнейших складов мира;
- Широкая линейка поставок активных и пассивных импортных электронных компонентов (более 30 млн. наименований);
- Поставка сложных, дефицитных, либо снятых с производства позиций;
- Оперативные сроки поставки под заказ (от 5 рабочих дней);
- Экспресс доставка в любую точку России;
- Помощь Конструкторского Отдела и консультации квалифицированных инженеров;
- Техническая поддержка проекта, помощь в подборе аналогов, поставка прототипов;
- Поставка электронных компонентов под контролем ВП;
- Система менеджмента качества сертифицирована по Международному стандарту ISO 9001;
- При необходимости вся продукция военного и аэрокосмического назначения проходит испытания и сертификацию в лаборатории (по согласованию с заказчиком);
- Поставка специализированных компонентов военного и аэрокосмического уровня качества (Xilinx, Altera, Analog Devices, Intersil, Interpoint, Microsemi, Actel, Aeroflex, Peregrine, VPT, Syfer, Eurofarad, Texas Instruments, MS Kennedy, Miteq, Cobham, E2V, MA-COM, Hittite, Mini-Circuits, General Dynamics и др.);

Компания «Океан Электроники» является официальным дистрибьютором и эксклюзивным представителем в России одного из крупнейших производителей разъемов военного и аэрокосмического назначения «JONHON», а так же официальным дистрибьютором и эксклюзивным представителем в России производителя высокотехнологичных и надежных решений для передачи СВЧ сигналов «FORSTAR».



## JONHON

«JONHON» (основан в 1970 г.)

Разъемы специального, военного и аэрокосмического назначения:

(Применяются в военной, авиационной, аэрокосмической, морской, железнодорожной, горно- и нефтедобывающей отраслях промышленности)

«FORSTAR» (основан в 1998 г.)

ВЧ соединители, коаксиальные кабели, кабельные сборки и микроволновые компоненты:

(Применяются в телекоммуникациях гражданского и специального назначения, в средствах связи, РЛС, а так же военной, авиационной и аэрокосмической отраслях промышленности).



Телефон: 8 (812) 309-75-97 (многоканальный)

Факс: 8 (812) 320-03-32

Электронная почта: [ocean@oceanchips.ru](mailto:ocean@oceanchips.ru)

Web: <http://oceanchips.ru/>

Адрес: 198099, г. Санкт-Петербург, ул. Калинина, д. 2, корп. 4, лит. А